

TCVN xxxx7-1:20xx

**THIẾT KẾ ĐỊA KỸ THUẬT-
NHỮNG QUY ĐỊNH CHUNG**

Geotechnical design - General rules

Hà Nội, 2023



BỘ XÂY DỰNG
Ministry of Construction

VIỆN KHOA HỌC CÔNG NGHỆ XÂY DỰNG
Vietnam Institute for Building Science and Technology

Add: 81 Trần Cung - Nghĩa Tân - Cầu Giấy - Hà Nội - Tel: 84.43.7544196 - Fax: 84.43.8361197
Website: www.ibst.vn - Email: vkhcnxd@ipt.vn

TCVN xxxx7-1: 202x

THIẾT KẾ ĐỊA KỸ THUẬT – NHỮNG QUY ĐỊNH CHUNG

Geotechnical design - General rules

Mã số đề tài: TC 31 - 20

Chủ trì: TS. Đinh Quốc Dân

Tham gia chính: TS. Trần Toàn Thắng

TS. Trần Huy Tấn

TS. Nguyễn Giang Nam

ThS. Trần Đức Hiếu

ThS. Đồng Thị Minh Tâm

ThS. Nguyễn Thị Ngân

ThS. Bùi Đăng Lương

ThS. Nguyễn Công Kiên

Ngày tháng năm 202...

THỦ TRƯỞNG CƠ QUAN
CHỦ TRÌ ĐỀ TÀI, TIÊU CHUẨN



VIỆN TRƯỞNG
TS. Nguyễn Hồng Hải

Ngày tháng năm 202...

CHỦ TRÌ ĐỀ TÀI, TIÊU CHUẨN

TS. Đinh Quốc Dân

Ngày tháng năm 202...

THỦ TRƯỞNG CƠ QUAN
QUẢN LÝ ĐỀ TÀI, TIÊU CHUẨN



TL. BỘ TRƯỞNG
VỤ TRƯỞNG VỤ KHOA HỌC
CÔNG NGHỆ VÀ MÔI TRƯỜNG
Vũ Ngọc Anh

Mục lục

Lời nói đầu	10
Thiết kế địa kỹ thuật – Những quy định chung	12
Chương 1: TỔNG QUAN	12
1.1 Phạm vi.....	12
1.1.1 Phạm vi áp dụng của tiêu chuẩn TCVN xxxx7-1:20xx	12
1.1.2 Phạm vi áp dụng của TCVN xxxx7-1:20xx.....	12
1.1.3 Các phần bổ sung của tiêu chuẩn này	13
1.2 Tài liệu viện dẫn	13
1.3 Các giả thiết.....	13
1.4 Phân biệt giữa Nguyên tắc và Qui định áp dụng	14
1.5 Định nghĩa	14
1.5.1 Định nghĩa chung cho các tiêu chuẩn thiết kế.....	14
1.5.2 Định nghĩa riêng sử dụng trong TCVN xxxx7-1:20xx.....	14
1.6 Các ký hiệu.....	15
Chương 2: CƠ SỞ THIẾT KẾ ĐỊA KỸ THUẬT	20
2.1 Yêu cầu thiết kế.....	20
2.2 Các tình huống thiết kế	21
2.3 Độ bền lâu	22
2.4 Thiết kế địa kỹ thuật bằng tính toán	22
2.4.1 Tổng quát.....	22
2.4.2 Các tác động.....	24
2.4.3 Các đặc trưng của nền	25
2.4.4 Số liệu hình học	25
2.4.5 Giá trị đặc trưng.....	25
2.4.6 Giá trị thiết kế.....	27
2.4.7 Các trạng thái giới hạn cực	28
2.4.8 Trạng thái giới hạn về điều kiện sử dụng	32
2.4.9 Giá trị giới hạn về chuyển vị của móng	32
2.5 Thiết kế theo tập quán.....	33
2.6 Thí nghiệm tải trọng và thí nghiệm trên mô hình thực nghiệm	33
2.7 Phương pháp quan trắc	33
2.8 Báo cáo thiết kế địa kỹ thuật	34
Chương 3: DỮ LIỆU ĐỊA KỸ THUẬT	35
3.1 Tổng quát	35
3.2 Khảo sát địa kỹ thuật.....	35
3.2.1 Tổng quát.....	35
3.2.2 Khảo sát sơ bộ	35
3.2.3 Khảo sát giai đoạn thiết kế	35
3.3 Đánh giá các thông số địa kỹ thuật	36
3.3.1 Tổng quát.....	36
3.3.2 Mô tả các loại đất và đá.....	36
3.3.3 Khối lượng thể tích	37

3.3.4	Chỉ số độ chặt.....	37
3.3.5	Độ đầm chặt	37
3.3.6	Cường độ kháng cắt.....	37
3.3.7	Độ cứng của đất	38
3.3.8	Chất lượng và các đặc tính của đá và khối đá	38
3.3.9	Các thông số về tính thấm và cố kết của đất và đá	39
3.3.10	Các thông số địa kỹ thuật từ thí nghiệm hiện trường	40
3.4	Báo cáo khảo sát nền.....	41
3.4.1	Các yêu cầu.....	41
3.4.2	Trình bày thông tin địa kỹ thuật	42
3.4.3	Đánh giá thông tin địa kỹ thuật	42
Chương 4: GIÁM SÁT THI CÔNG, QUAN TRẮC VÀ BẢO TRÌ		44
4.1	Tổng quan	44
4.2	Giám sát	44
4.2.1	Kế hoạch giám sát	44
4.2.2	Giám sát và kiểm tra.....	44
4.2.3	Đánh giá thiết kế.....	45
4.3	Kiểm tra trạng thái nền đất	45
4.3.1	Đất và đá	45
4.3.2	Nước ngầm.....	46
4.4	Kiểm tra thi công.....	46
4.5	Quan trắc.....	46
4.6	Bảo trì	47
Chương 5: CÔNG TÁC ĐẮP, HẠ MỤC NƯỚC NGẦM, CẢI TẠO VÀ GIA CỐ NỀN.....		48
5.1	Tổng quát	48
5.2	Các yêu cầu chính.....	48
5.3	Công tác đắp	48
5.3.1	Nguyên tắc.....	48
5.3.2	Lựa chọn vật liệu đắp	48
5.3.3	Lựa chọn quy trình rải đất và đầm nén.....	49
5.3.4	Kiểm tra vật liệu đắp	50
5.4	Hạ mực nước ngầm	50
5.5	Cải tạo và gia cố nền.....	51
Chương 6: MÓNG NÔNG		52
6.1	Tổng quát	52
6.2	Trạng thái giới hạn	52
6.3	Các tác động và các trường hợp thiết kế.....	52
6.4	Những lưu ý về thiết kế và thi công.....	52
6.5	Thiết kế theo trạng thái giới hạn cực hạn.....	53
6.5.1	Ổn định tổng thể	53
6.5.2	Sức chịu tải.....	53
6.5.3	Sức kháng chống trượt.....	54
6.5.4	Tải trọng có độ lệch tâm lớn	55
6.5.5	Phá hoại kết cấu do chuyển vị móng.....	55
6.6	Thiết kế theo trạng thái giới hạn về điều kiện sử dụng	55
6.6.1	Tổng quát.....	55

6.6.2	Độ lún	55
6.6.3	Trương nở	56
6.6.4	Phân tích về chấn động	56
6.7	Móng trên nền đá, những xem xét thiết kế bổ sung	57
6.8	Thiết kế kết cấu móng nông	57
6.9	Chuẩn bị nền đất xây dựng	57
Chương 7: MÓNG CỌC		58
7.1	Tổng quan	58
7.2	Các trạng thái giới hạn	58
7.3	Tác động và tình huống thiết kế	58
7.3.1	Tổng quan.....	58
7.3.2	Tác động do chuyển vị của nền.....	58
7.4	Phương pháp thiết kế và những lưu ý trong thiết kế	60
7.4.1	Các phương pháp thiết kế	60
7.4.2	Những lưu ý trong thiết kế	60
7.5	Thí nghiệm tải trọng cọc	61
7.5.1	Tổng quán.....	61
7.5.2	Thí nghiệm tải trọng tĩnh.....	61
7.5.3	Thí nghiệm tải trọng động.....	62
7.5.4	Báo cáo thí nghiệm tải trọng.....	62
7.6	Cọc chịu tải dọc trục	63
7.6.1	Tổng quan.....	63
7.6.2	Sức chịu tải nén theo điều kiện nền	63
7.6.3	Sức chịu tải kéo theo điều kiện đất nền	68
7.6.4	Độ lún của móng cọc (điều kiện sử dụng của kết cấu tựa trên móng)	70
7.7	Cọc chịu tải trọng ngang	71
7.7.1	Tổng quan.....	71
7.7.2	Sức chịu tải trọng ngang từ thí nghiệm tải trọng cọc	71
7.7.3	Sức chịu tải trọng ngang từ khảo sát hiện trường và các thông số độ bền của cọc	72
7.7.4	Chuyển vị ngang.....	72
7.8	Thiết kế kết cấu cọc	72
7.9	Giám sát thi công.....	72
Chương 8: NEO		74
8.1	Tổng quan	74
8.1.1	Phạm vi.....	74
8.1.2	Các định nghĩa.....	74
8.2	Các trạng thái giới hạn	74
8.3	Các trường hợp thiết kế và tác động	75
8.4	Những lưu ý về thiết kế và thi công	75
8.5	Thiết kế theo trạng thái giới hạn cực hạn	76
8.5.1	Thiết kế neo	76
8.5.2	Giá trị thiết kế của sức chịu tải kéo xác định từ kết quả thí nghiệm.....	76
8.5.3	Giá trị thiết kế của sức chịu tải kéo bung xác định bằng tính toán.....	76
8.5.4	Giá trị thiết kế độ bền kết cấu của neo	76
8.5.5	Giá trị thiết kế lực neo	77
8.6	Thiết kế trạng thái giới hạn về điều kiện sử dụng	77

8.7	Thí nghiệm kiểm tra sự phù hợp	77
8.8	Thí nghiệm để nghiệm thu.....	77
8.9	Giám sát và quan trắc	77
Chương 9: KẾT CẤU CHẮN GIỮ		78
9.1	Tổng quát	78
9.1.1	Phạm vi.....	78
9.1.2	Định nghĩa	78
9.2	Các trạng thái giới hạn	78
9.3	Các tác động, số liệu hình học và trường hợp thiết kế	79
9.3.1	Các tác động.....	79
9.3.2	Số liệu hình học	80
9.3.3	Các trường hợp thiết kế	80
9.4	Những lưu ý thiết kế và thi công	81
9.4.1	Tổng quan.....	81
9.4.2	Hệ thống thoát nước.....	82
9.5	Xác định áp lực đất.....	82
9.5.1	Tổng quan.....	82
9.5.2	Giá trị của áp lực đất tĩnh	83
9.5.3	Giá trị giới hạn của áp lực đất	83
9.5.4	Giá trị trung gian của áp lực đất	83
9.5.5	Ảnh hưởng của đầm chặt.....	83
9.6	Áp lực nước.....	84
9.7	Thiết kế theo trạng thái giới hạn cực hạn.....	84
9.7.1	Tổng quan.....	84
9.7.2	Ổn định tổng thể	84
9.7.3	Phá hoại nền của tường trọng lực.....	85
9.7.4	Phá hoại do xoay đối với tường chắn ngầm trong đất	85
9.7.5	Phá hoại theo phương thẳng đứng của tường chắn ngầm trong đất	86
9.7.6	Thiết kế kết cấu tường chắn.....	87
9.7.7	Phá hoại do bung neo.....	87
9.8	Thiết kế theo trạng thái giới hạn về điều kiện sử dụng	88
9.8.1	Tổng quát.....	88
9.8.2	Chuyển vị.....	88
Chương 10: PHÁ HOẠI DO THỦY LỰC.....		89
10.1	Tổng quan	89
10.2	Phá hoại do nâng nền	90
10.3	Phá hoại do bùng nền	91
10.4	Xói ngầm	92
10.5	Phá hoại dạng ống xói.....	92
Chương 11: ỔN ĐỊNH TỔNG THỂ		94
11.1	Tổng quan	94
11.2	Các trạng thái giới hạn	94
11.3	Tác động và các tình huống thiết kế	94
11.4	Những lưu ý về thiết kế và thi công.....	94
11.5	Thiết kế trạng thái giới hạn cực hạn.....	95
11.5.1	Phân tích ổn định mái dốc	95

11.5.2	Mái dốc và sự đứt gãy trong khối đá	96
11.5.3	Ổn định của hố đào	97
11.6	Thiết kế theo trạng thái giới hạn về điều kiện sử dụng	97
11.7	Quan trắc	97
Chương 12: CÔNG TRÌNH ĐẤT ĐÁP		99
12.1	Tổng quan	99
12.2	Các trạng thái giới hạn	99
12.3	Các tác động và tình huống thiết kế	99
12.4	Những lưu ý về thiết kế và thi công	100
12.5	Thiết kế trạng thái giới hạn cực hạn	100
12.6	Thiết kế theo trạng thái giới hạn về điều kiện sử dụng	101
12.7	Giám sát và quan trắc	101
Phụ lục A		102
Hệ số riêng và hệ số tương quan đối với trạng thái giới hạn cực hạn và các giá trị kiến nghị		102
A.1	Hệ số riêng và hệ số tương quan	102
A.2	Hệ số riêng về kiểm tra trạng thái giới hạn cân bằng (EQU)	102
A.3	Hệ số riêng để kiểm tra trạng thái giới hạn của kết cấu (STR) và địa kỹ thuật (GEO)	103
A.3.1	Hệ số riêng cho các tác động (γ_F) hoặc hiệu quả của các tác động (γ_E)	103
A.3.2	Hệ số riêng cho các thông số của đất (γ_M)	103
A.3.3	Hệ số sức kháng (γ_R)	104
A.4	Hệ số riêng (γ_R) đối với trạng thái giới hạn đẩy nổi (UPL)	107
A.5	Hệ số riêng đối với trạng thái giới hạn bùng nền thủy lực (HYD)	108
Phụ lục B		110
Thông tin tham khảo về hệ số riêng đối với các phương pháp thiết kế 1, 2 và 3		110
B.1	Tổng quát	110
B.2	Hệ số về tác động và hệ quả của tác động	110
B.3	Hệ số cường độ và độ bền của vật liệu	111
Phụ lục C		113
Ví dụ về qui trình tự xác định giá trị giới hạn của áp lực đất		113
lên tường chắn thẳng đứng		113
C.1	Giá trị giới hạn của áp lực đất	113
C.2	Quy trình phân tích để đạt được giới hạn áp lực đất chủ động và bị động	123
C.3	Chuyển vị để huy động áp lực đất giới hạn	125
Phụ lục D		128
Ví dụ về phương pháp lý thuyết để tính toán sức chịu tải		128
D.1	Các ký hiệu sử dụng trong Phụ lục D	128
D.2	Tổng quát	128
D.3	Trạng thái không thoát nước	128
D.4	Trạng thái thoát nước	129
Phụ lục E		131
Ví dụ về phương pháp bán thực nghiệm xác định sức chịu tải		131
Phụ lục F		132
Ví dụ về các phương pháp tính toán độ lún		132
F.1	Phương pháp ứng suất - biến dạng	132
F.2	Phương pháp đàn hồi điều chỉnh	132

F.3	Độ lún không thoát nước.....	132
F.4	Độ lún cố kết.....	132
F.5	Độ lún theo thời gian	133
Phụ lục G		134
Ví dụ về phương pháp xác định sức chịu tải của móng nông trên đá		134
Phụ lục H		136
Giá trị giới hạn biến dạng của kết cấu và chuyển vị của móng.....		136
Phụ lục J		138
Danh mục kiểm tra đối với giám sát và quan trắc.....		138
J.1	Tổng quát	138
J.2	Giám sát thi công.....	138
J.2.1	Danh mục tổng quát cần kiểm tra.....	138
J.2.2	Dòng nước và áp lực nước lỗ rỗng	138
J.3	Quản lý thi công.....	138
Phụ lục K		140
Các quy định bổ sung và thông số xác định thiết kế cho		140
K.1	Quy định chung	140
K.2	Các quy định bổ sung TCVN xxxx7-1:20xx.....	141
	Chương 1: TỔNG QUAN.....	141
	Chương 2: CƠ SỞ THIẾT KẾ ĐỊA KỸ THUẬT	142
	Chương 6: MÓNG NÔNG.....	158
	Chương 7: MÓNG CỌC.....	164
	Chương 8: NEO	176
	Chương 9: KẾT CẤU CHẴN GIỮ	182
	Chương 10: PHÁ HOẠI DO THỦY LỰC.....	192
	Chương 11: ỔN ĐỊNH TỔNG THỂ.....	194
	Chương 12: CÔNG TRÌNH ĐẤT ĐẰP	198
K.3	Thông số xác định áp dụng phụ lục A của TCVN xxxx7-1:20xx.....	199
K.4	Áp dụng phụ lục B của TCVN xxxx7-1:20xx	206
K.5	Áp dụng phụ lục C của TCVN xxxx7-1:20xx	206
K.6	Áp dụng phụ lục D của TCVN xxxx7-1:20xx	206
K.7	Áp dụng phụ lục E của TCVN xxxx7-1:20xx	206
K.8	Áp dụng phụ lục F của TCVN xxxx7-1:20xx.....	206
K.9	Áp dụng phụ lục G của TCVN xxxx7-1:20xx.....	207
K.10	Áp dụng phụ lục H của TCVN xxxx7-1:20xx	207
K.11	Áp dụng phụ lục J của TCVN xxxx7-1:20xx.....	207
K.12	Tác động và hệ quả tác động của nước	208
K.13	Tham chiếu đến tiêu chuẩn bổ sung không mâu thuẫn	208

Lời nói đầu

TCVN xxxx7-1:20xx được xây dựng trên cơ sở chấp nhận tiêu chuẩn Eurocode 7: Geotechnical Design – Part 1: General rules.

TCVN xxxx7-1:20xx do Viện Khoa học Công nghệ Xây dựng – Bộ Xây dựng biên soạn, Bộ Xây dựng đề nghị, Tổng cục Tiêu chuẩn Đo lường Chất lượng thẩm định, Bộ Khoa học và Công nghệ công bố

Thiết kế địa kỹ thuật - Các quy định chung

Geotechnical design - General rules

Chương 1: TỔNG QUAN

1.1 Phạm vi

1.1.1 Phạm vi áp dụng của tiêu chuẩn TCVN xxxx7-1:20xx

- (1) TCVN xxxx7-1:20xx được sử dụng kết hợp với EN 1990:2002 - Tiêu chuẩn thiết lập những nguyên tắc và yêu cầu về an toàn và điều kiện sử dụng bình thường, mô tả cơ sở thiết kế và kiểm tra thiết kế và đưa ra các chỉ dẫn về những khía cạnh có liên quan tới độ tin cậy của kết cấu.
- (2) TCVN xxxx7-1:20xx được áp dụng cho các phần việc về địa kỹ thuật trong thiết kế nhà và công trình xây dựng. Tiêu chuẩn được chia thành nhiều phần riêng rẽ khác nhau (xem 1.1.2 và 1.1.3).
- (3) TCVN xxxx7-1:20xx đề cập đến những yêu cầu độ bền, ổn định, điều kiện sử dụng bình thường và độ bền lâu của kết cấu. Những yêu cầu khác, ví dụ yêu cầu về cách âm hoặc cách nhiệt, không được xem xét trong tiêu chuẩn này.
- (4) Các giá trị của các tác động lên nhà và công trình xây dựng cần kể đến trong thiết kế được cho trong EN 1991 ứng với các loại công trình khác nhau. Các tác động do đất nền gây ra, như áp lực của đất, phải được tính toán theo các quy định của TCVN xxxx7-1:20xx.
- (5) Các tiêu chuẩn châu Âu riêng rẽ được dự định sử dụng cho các vấn đề về thi công và tay nghề nhân công. Các tiêu chuẩn đó được nêu trong các mục có liên quan.
- (6) Trong TCVN xxxx7-1:20xx, việc thi công được đề cập tới trong phạm vi cần thiết để đảm bảo sự tuân thủ những giả thiết của các quy định về thiết kế.
- (7) TCVN xxxx7-1:20xx không bao gồm những yêu cầu đặc biệt về thiết kế chịu động đất. EN 1998 đưa ra những quy định bổ sung cho việc thiết kế chịu động đất về mặt địa kỹ thuật. Những quy định đó hoàn chỉnh hoặc điều chỉnh những quy định của tiêu chuẩn này.

1.1.2 Phạm vi áp dụng của TCVN xxxx7-1:20xx

- (1) Tiêu chuẩn này TCVN xxxx7-1:20xx được sử dụng làm cơ sở chung cho các khía cạnh về địa kỹ thuật trong thiết kế nhà và công trình xây dựng.
- (2) Các nội dung sau đây được đề cập trong TCVN xxxx7-1:20xx:
 - Chương 1: Tổng quan.
 - Chương 2: Cơ sở thiết kế địa kỹ thuật.
 - Chương 3: Số liệu địa kỹ thuật.
 - Chương 4: Giám sát thi công, quan trắc và bảo trì.
 - Chương 5: Đắp đất, hạ mực nước ngầm, cải tạo và gia cố nền.
 - Chương 6: Móng nông.
 - Chương 7: Móng cọc.
 - Chương 8: Neo.
 - Chương 9: Kết cấu tường chắn.
 - Chương 10: Phá hoại thủy lực.
 - Chương 11: Ổn định tổng thể.
 - Chương 12: Công trình đắp.
- (3) TCVN xxxx7-1:20xx kèm theo các phụ lục A đến phụ lục J và phụ lục K Thông số xác định, bao gồm:

- Phụ lục A: kiến nghị các giá trị hệ số riêng, các giá trị khác nhau của hệ số riêng được quy định trong phụ lục Thông số xác định.
- Phụ lục B đến phụ lục J: các thông tin bổ sung hướng dẫn các phương pháp tính toán được áp dụng trên phạm vi quốc tế.
- Phụ lục K: Thông số xác định áp dụng bắt buộc.

1.1.3 Các phần bổ sung của tiêu chuẩn này

- (1) TCVN xxxx7-1:20xx được bổ sung bằng TCVN xxxx7-2:20xx, trong đó đưa ra những yêu cầu đối với công năng và đánh giá các thí nghiệm hiện trường và trong phòng.

1.2 Tài liệu viện dẫn

- (1) Tiêu chuẩn này bao hàm những tài liệu tham khảo có hoặc không đề ngày tháng và những điều khoản từ các ấn phẩm khác. Các tiêu chuẩn viện dẫn được trích dẫn tại những vị trí thích hợp trong văn bản tiêu chuẩn và các ấn phẩm được liệt kê dưới đây. Đối với các tài liệu có đề ngày tháng, những sửa đổi bổ sung sau ngày xuất bản chỉ được áp dụng đối với tiêu chuẩn khi tiêu chuẩn này được sửa đổi, bổ sung. Đối với các tài liệu không đề ngày tháng thì dùng phiên bản mới nhất (đã được bổ sung, điều chỉnh).

CHÚ THÍCH: Các tiêu chuẩn châu Âu đã được công bố dưới dạng dự thảo tiêu chuẩn. Các tiêu chuẩn châu Âu sau đây đã được công bố hoặc đang được soạn thảo được viện dẫn trong các điều khoản của tiêu chuẩn.

EN 1990:2002	Eurocode 0 : Basis of structural design (<i>Cơ sở thiết kế kết cấu</i>)
EN 1991	Eurocode 1 : Actions on structures (<i>Tác động lên kết cấu</i>)
EN 1991-4	Eurocode 1 : Actions on structures - Part 4: Silos and tanks (<i>Tác động lên kết cấu – Phần 4 : Si lô và bể chứa</i>)
EN 1992:	Eurocode 2 : Design of concrete Structures (<i>Thiết kế kết cấu bê tông</i>)
EN 1993:	Eurocode 3 : Design of steel structures (<i>Thiết kế kết cấu thép</i>)
EN 1994	Eurocode 4 : Design of composite steel and concrete structures (<i>Thiết kế kết cấu hỗn hợp thép và bê tông</i>)
EN 1995	Eurocode 5 : Design of timber structures (<i>Thiết kế kết cấu gỗ</i>)
EN 1996	Eurocode 6 : Design of masonry structures (<i>Thiết kế kết cấu gạch, đá</i>)
EN 1997-2	Eurocode 7 : Geotechnical design - Part 2: Ground investigation and testing (<i>Thiết kế địa kỹ thuật – Phần 2 : Khảo sát và thí nghiệm đất nền</i>)
EN 1998	Eurocode 8 : Design of structures for earthquake resistance (<i>Thiết kế kết cấu chịu động đất</i>)
EN 1999	Eurocode 9 : Design of aluminium structures (<i>Thiết kế kết cấu nhôm và hợp kim nhôm</i>)
EN 1536:1999	Execution of Special Geotechnical Work- Bored Piles (<i>Thi công công tác địa kỹ thuật đặc biệt - Cọc khoan nhồi</i>)
EN 1537:1999	Execution of special geotechnical works. Ground anchors (<i>Thi công công tác địa kỹ thuật đặc biệt : Neo trong đất</i>)
EN 12063:1999	Execution of special geotechnical work-Sheet pile walls (<i>Thi công công tác địa kỹ thuật đặc biệt : Tường cừ</i>)
EN 12699:2000	Execution of special geotechnical work. Displacement piles (<i>Thi công công tác địa kỹ thuật đặc biệt : Cọc chuyển dịch</i>)
EN 14199:2015	BS EN 14199:2015 Execution of special geotechnical works. Micropiles (<i>Thi công công tác địa kỹ thuật đặc biệt : Cọc nhỏ</i>)

1.3 Các giả thiết

- (1) Tham chiếu điều 1.3 của EN 1990:2002.
- (2) Các điều khoản của tiêu chuẩn này dựa trên những giả thiết sau:

- Số liệu cần thiết cho thiết kế được thu thập, lập hồ sơ và được diễn giải bởi người có đủ năng lực.
 - Kết cấu được thiết kế bởi người có đủ năng lực và kinh nghiệm.
 - Phải có sự trao đổi thông tin liên tục và đầy đủ giữa những nhà chuyên môn tham gia vào việc thu thập số liệu, thiết kế và thi công.
 - Công tác giám sát và kiểm tra chất lượng được thực hiện đầy đủ tại các công trường, nhà máy và ngoài hiện trường.
 - Thi công xây dựng được nhân lực có đủ kinh nghiệm và năng lực phù hợp thực hiện theo các tiêu chuẩn và qui định kỹ thuật liên quan.
 - Vật liệu và các sản phẩm xây dựng được sử dụng theo chỉ dẫn của tiêu chuẩn này hoặc theo các chỉ dẫn kỹ thuật của vật liệu hoặc sản phẩm.
 - Công trình phải được bảo trì hợp lý nhằm bảo đảm độ an toàn và điều kiện sử dụng với tuổi thọ theo thiết kế.
 - Kết cấu được sử dụng theo đúng mục đích được xác định trong thiết kế.
- (3) Các giả thiết này cần được cả thiết kế và chủ đầu tư xem xét. Để ngăn ngừa sự không chắc chắn, sự phù hợp với các giả thiết cần được nêu trong văn bản, ví dụ như trong Báo cáo thiết kế địa kỹ thuật.

1.4 Phân biệt giữa Nguyên tắc và Qui định áp dụng

- (1) TCVN xxxx7-1:20xx phân biệt nguyên tắc và qui định áp dụng trên cơ sở đặc điểm của từng điều khoản.
- (2) Các nguyên tắc bao gồm:
 - Các chỉ dẫn và định nghĩa chung không có sự lựa chọn nào khác;
 - Các yêu cầu và mô hình phân tích không có lựa chọn nào khác trừ khi có những qui định riêng.
- (3) Nguyên tắc được nhận biết bằng chữ P đặt trước.
- (4) Các Qui định áp dụng là các qui định được thừa nhận một cách tổng quát nhưng phải tuân theo các quy định và yêu cầu của nguyên tắc trên.
- (5) Cho phép sử dụng các qui định thay thế cho những qui định áp dụng đưa ra trong tiêu chuẩn này, với điều kiện đảm bảo rằng các qui định thay thế này phù hợp với những nguyên tắc có liên quan và ít nhất chúng phải tương đương về mặt an toàn, điều kiện sử dụng bình thường và độ bền lâu được kỳ vọng khi sử dụng các tiêu chuẩn châu Âu.
CHÚ THÍCH: Nếu một qui định thiết kế khác được đề trình để trở thành một qui định áp dụng thì thiết kế theo qui định đó không được xem là phù hợp hoàn toàn với EN 1997-1, mặc dù nó vẫn phù hợp với những nguyên tắc của EN 1997-1.
- (6) Trong TCVN xxxx7-1:20xx, các qui định áp dụng được nhận biết bởi một con số nằm trong dấu ngoặc đơn, ví dụ như trong trường hợp của điều khoản này.

1.5 Định nghĩa

1.5.1 Định nghĩa chung cho các tiêu chuẩn thiết kế

- (1) Các thuật ngữ sử dụng chung cho các tiêu chuẩn thiết kế được đưa ra trong 1.5 của EN 1990:2002.

1.5.2 Định nghĩa riêng sử dụng trong TCVN xxxx7-1:20xx

1.5.2.1

tác động địa kỹ thuật (geotechnical action)

Tác động đến kết cấu do nền, đất đắp, nước mặt hoặc nước ngầm.

CHÚ THÍCH: Định nghĩa lấy từ EN 1990:2002

1.5.2.2

kinh nghiệm so sánh (comparable experience)

Tài liệu hoặc thông tin được xác lập tương minh liên quan đến nền được xem xét trong thiết kế, bao hàm cùng loại đất và đá và dự kiến nền sẽ có ứng xử tương tự về mặt địa kỹ thuật, và bao hàm các kết cấu tương tự. Các thông tin thu được tại khu vực hiện trường được coi là đặc biệt thích hợp.

1.5.2.3

nền đất (ground)

Đất, đá và đất đắp tại khu vực xây dựng công trình.

1.5.2.4

kết cấu (structure)

Sự kết hợp của các thành phần có liên kết, bao gồm cả đất đắp tại chỗ để thi công công trình, được thiết kế để chịu tải và tạo ra độ cứng cần thiết.

1.5.2.5

giá trị thu được (derived value)

Giá trị của các thông số địa kỹ thuật thu được từ lý thuyết, sự tương quan hoặc kinh nghiệm từ kết quả thí nghiệm.

1.5.2.6

độ cứng (stiffness)

Khả năng chống lại biến dạng của vật liệu.

1.5.2.7

khả năng chịu lực (hoặc sức kháng, sức chịu tải) (resistance)

Khả năng của cấu kiện hoặc tiết diện của cấu kiện của một kết cấu chống lại tác động không bị phá hoại cơ học. Ví dụ sức kháng của nền, khả năng uốn, khả năng chịu nén, khả năng chịu kéo.

CHÚ THÍCH: định nghĩa dựa theo TCVN 1990:2022

1.6 Các ký hiệu

(1) Các ký hiệu dưới đây áp dụng trong tiêu chuẩn.

Chữ cái Latinh :

A'	diện tích nền hiệu quả ($A' = B' \times L'$)
A_b	diện tích nền dưới cọc
A_c	tổng diện tích nền chịu nén
$A_{s,i}$	diện tích bề mặt thân cọc ở lớp đất thứ i
a_d	giá trị thiết kế của kích thước hình học
A_{nom}	giá trị danh định của kích thước hình học
Δa	thay đổi kích thước hình học danh định cho mục đích thiết kế cụ thể
B	chiều rộng của móng
b'	chiều rộng hiệu quả của móng
C_d	giá trị thiết kế hiệu quả giới hạn của tác động, liên quan đến điều kiện sử dụng
c	lực dính
c'	lực dính xác định theo ứng suất hữu hiệu
c_u	cường độ kháng cắt không thoát nước
$c_{u,d}$	giá trị thiết kế của cường độ kháng cắt không thoát nước
d	độ sâu chôn móng
E_d	giá trị thiết kế hệ quả của tác động
$E_{stb,d}$	giá trị thiết kế hệ quả của tác động ổn định

$E_{dst,d}$	giá trị thiết kế hệ quả của tác động mất ổn định
$F_{c,d}$	tải trọng nén dọc trục thiết kế lên một cọc hoặc nhóm cọc
F_d	giá trị thiết kế của tác động
F_k	giá trị riêng của tác động
F_{rep}	giá trị đặc trưng của tác động
$F_{t,d}$	tải trọng kéo dọc trục thiết kế lên một cọc chịu kéo hoặc nhóm cọc chịu kéo
$F_{tr,d}$	giá trị thiết kế của tải trọng ngang lên một cọc hoặc móng cọc
$G_{dst,d}$	giá trị thiết kế của tác động thường xuyên gây mất ổn định khi kiểm tra về đẩy nổi
$G_{stb,d}$	giá trị thiết kế của tác động thẳng đứng thường xuyên ổn định khi kiểm tra về đẩy nổi
$G'_{stb,d}$	giá trị thiết kế của tác động thẳng đứng lâu dài ổn định khi kiểm tra về nâng/bùng nền (trọng lượng phần ngầm) H tải trọng ngang, hoặc thành phần của toàn bộ tác động song song đến đáy móng
H_d	giá trị thiết kế của H
h	chiều cao của vách
h	mức nước tương ứng nở thủy lực
h'	chiều cao của khối lặn trụ đất kiểm tra tương ứng nở thủy lực
$h_{w,k}$	giá trị đặc trưng của cột nước thủy tĩnh ở phần đáy của khối lặn trụ đất
K_0	hệ số áp lực đất tĩnh
$K_{0,\beta}$	hệ số áp lực đất tĩnh đối với tường chắn mặt đất nghiêng một góc β với phương nằm ngang
k	tỷ số $\delta_d/\varphi_{c,d}$.
L	chiều dài móng
L'	chiều dài móng hiệu quả
n	số lượng, ví dụ số lượng cọc hoặc số mặt cắt thí nghiệm
P	tải trọng tác dụng lên một neo
P_d	giá trị thiết kế của P
P_p	tải trọng thử trong một thí nghiệm thích hợp của neo bằng vữa
$Q_{dst,d}$	giá trị thiết kế các tác động thẳng đứng thay đổi mất ổn định khi kiểm tra về đẩy nổi
$q_{b,k}$	giá trị đặc trưng của sức kháng mũi đơn vị
$q_{s,i,k}$	giá trị đặc trưng của ma sát thân cọc đơn vị trong lớp đất thứ i
q_u	cường độ nén không nở hông
R_a	sức chịu tải kéo đứt/bung của neo
$R_{a,d}$	giá trị thiết kế của R_a
$R_{a,k}$	giá trị đặc trưng của R_a
$R_{b,cal}$	sức chịu tải của mũi cọc, được tính toán từ kết quả thí nghiệm đất nền, ở trạng thái giới hạn độ bền
$R_{b,d}$	giá trị thiết kế sức chịu tải của mũi cọc
$R_{b,k}$	giá trị đặc trưng sức chịu tải của mũi cọc
R_c	sức kháng nén của đất nền dưới mũi cọc, ở trạng thái giới hạn cực hạn
$R_{c,cal}$	giá trị thiết kế của R_c
$R_{c,d}$	giá trị thiết kế của R_c
$R_{c,k}$	giá trị đặc trưng của R_c
$R_{c,m}$	giá trị đo được của R_c trong một hoặc toàn bộ các thí nghiệm thử tải cọc

R_d	giá trị thiết kế sức kháng đối với một tác động
$R_{p,d}$	giá trị thiết kế của phản lực do áp lực đất lên cạnh móng
$R_{s,d}$	giá trị thiết kế sức kháng ma sát của thân cọc
$R_{s,cal}$	ma sát bề mặt giới hạn, được tính toán từ sử dụng các thông số của nền đất từ kết quả thí nghiệm
$R_{s,k}$	giá trị đặc trưng của ma sát dọc thân cọc
R_t	sức chịu tải kéo cực hạn của cọc đơn
$R_{t,d}$	giá trị thiết kế sức chịu tải kéo cực hạn của một cọc hoặc nhóm cọc, hoặc sức chịu tải kéo kết cấu của neo
$R_{t,k}$	giá trị đặc trưng sức chịu tải kéo của một cọc hoặc nhóm cọc
$R_{t,m}$	sức chịu tải kéo đo được của một cọc đơn trong một hoặc toàn bộ các thí nghiệm thử tải cọc.
R_{tr}	sức kháng của cọc chịu tải trọng ngang
$R_{tr,d}$	sức kháng thiết kế của cọc chịu tải trọng ngang
$S_{dst,d}$	giá trị thiết kế của lực thấm không ổn định trong nền đất
$S_{dst,k}$	giá trị đặc trưng của lực thấm không ổn định trong nền đất
s	độ lún
s_0	độ lún tức thời
s_1	độ lún cố kết
s_2	độ lún do từ biến (độ lún thứ cấp)
T_d	giá trị thiết kế của tổng cường độ kháng cắt, phát triển xung quanh khối đất có nhóm cọc chịu kéo, hoặc một phần của kết cấu được tiếp xúc với đất
u	áp lực nước lỗ rỗng
$u_{dst,d}$	giá trị thiết kế của tổng áp lực nước lỗ rỗng khi mất ổn định
V	tải trọng thẳng đứng, hoặc thành phần của tổng tác động đặc trưng lên đế móng
V_d	giá trị thiết kế của V
V'_d	giá trị thiết kế của tác động thẳng đứng hiệu quả hoặc thành phần của tổng tác động đặc trưng lên đáy móng
$V_{dst,d}$	giá trị thiết kế của tác động thẳng đứng khi mất ổn định lên kết cấu
$V_{dst,k}$	giá trị đặc trưng của tác động thẳng đứng khi mất ổn định lên kết cấu
X_d	giá trị thiết kế của đặc trưng của vật liệu
X_k	giá trị đặc trưng của đặc trưng của vật liệu
z	độ sâu

Chữ cái Hy Lạp

α	độ nghiêng của đế móng so với phương nằm ngang
β	góc nghiêng của đất sau lưng tường (vị trí hướng lên)
δ	góc ma sát trong mặt tiếp xúc kết cấu - nền
δ_d	giá trị thiết kế của δ
γ	trọng lượng riêng
γ'	trọng lượng riêng hữu hiệu
γ_a	hệ số riêng đối với neo
$\gamma_{a,p}$	hệ số riêng đối với neo lâu dài
$\gamma_{a,t}$	hệ số riêng đối với neo tạm thời

γ_b	hệ số riêng đối với sức chịu tải của mũi cọc
γ_c	hệ số riêng đối với lực dính hiệu quả
γ_{cu}	hệ số riêng đối với cường độ kháng cắt không thoát nước
γ_E	hệ số riêng đối với hệ quả của tác động
γ_f	hệ số riêng đối với các tác động, được tính toán từ khả năng sai lệch theo hướng bất lợi của các giá trị tác động từ những giá trị đại diện
γ_F	hệ số riêng đối với tác động
γ_G	hệ số riêng đối với tác động lâu dài
$\gamma_{G,dst}$	hệ số riêng đối với tác động không ổn định lâu dài
$\gamma_{G,stab}$	hệ số riêng đối với tác động ổn định lâu dài
γ_m	hệ số riêng đối với thông số của đất (đặc tính vật liệu)
$\gamma_{m,i}$	hệ số riêng đối với thông số của đất lớp đất thứ i
γ_M	hệ số riêng đối với thông số của đất (đặc tính vật liệu), cũng áp dụng cho các đặc tính vật liệu nói chung
γ_Q	hệ số riêng đối với tác động tạm thời
γ_{qu}	hệ số riêng đối với sức kháng nén nở hông
γ_R	hệ số riêng đối với sức kháng
$\gamma_{R,d}$	hệ số riêng đối với sự không chắc chắn của mô hình độ bền
$\gamma_{R,e}$	hệ số riêng đối với áp lực đất bị động
$\gamma_{R,h}$	hệ số riêng đối với sức kháng trượt của đất
$\gamma_{R,v}$	hệ số riêng đối với sức chịu tải
γ_s	hệ số riêng đối với sức kháng bề mặt của thân cọc
$\gamma_{S,d}$	hệ số riêng đối với dạng không rõ ràng về hệ quả của tác động
$\gamma_{Q,dst}$	hệ số riêng đối với tác động thay đổi gây mất ổn định
$\gamma_{Q,stab}$	hệ số riêng đối với tác động thay đổi ổn định
$\gamma_{s,t}$	hệ số riêng đối với sức chịu tải kéo của cọc
γ_t	hệ số riêng đối với tổng sức kháng của cọc
γ_w	dung trọng đơn vị của nước.
$\gamma_{\varphi'}$	hệ số riêng đối với góc kháng cắt ($\tan \varphi'$)
γ_γ	hệ số riêng đối với trọng lượng riêng
θ	góc chỉ hướng của H
ξ	hệ số tương quan tùy thuộc vào số lượng cọc thử hoặc các mặt cắt thí nghiệm
ξ_a	hệ số tương quan đối với neo
ξ_1, ξ_2	các hệ số tương quan để xác định kết quả thử tải trọng tĩnh
ξ_3, ξ_4	các hệ số tương quan để xác định sức kháng của cọc từ kết quả khảo sát nền đất, không dùng phương pháp thử tải cọc
ξ_5, ξ_6	các hệ số tương quan để xác định sức kháng của cọc từ thí nghiệm tải trọng động
ψ	hệ số quy đổi giá trị đặc trưng thành giá trị đại diện
$\sigma_{stab,d}$	giá trị thiết kế tổng ứng suất thẳng đứng ổn định
$\sigma'_{h,0}$	thành phần theo phương ngang của áp lực đất tĩnh hiệu quả
$\sigma(z)$	ứng suất pháp tuyến lên tường tại độ sâu z

- $\tau(z)$ ứng suất tiếp tuyến lên tường tại độ sâu z
 φ' góc ma sát trong theo ứng suất hữu hiệu
 φ_{cv} góc ma sát trong tới hạn
 $\varphi_{cv,d}$ giá trị thiết kế của φ_{cv}
 φ'_{d} giá trị thiết kế của φ'

Chữ viết tắt:

- GC Cấp địa kỹ thuật (geotechnical categorie)
 FEM Phương pháp phần tử hữu hạn (finite element method)
 FDM Phương pháp sai phân hữu hạn (Finite Difference Method)
 DS Tình huống thiết kế (design situation)
 CFA cọc khoan xoắn liên tục
 OCR hệ số quá cố kết

CHÚ THÍCH 1: Ký hiệu chung sử dụng trong tiêu chuẩn được định nghĩa trong TCVN 1990:2022

CHÚ THÍCH 2: ký hiệu viết tắt sử dụng trên cơ sở ISO 3898:1997

(2) Khi tính toán địa kỹ thuật dùng các đơn vị sau đây:

- | | |
|---|--|
| - Lực | kN; |
| - Khối lượng | kg; |
| - Mô-men | kNm; |
| - Khối lượng đơn vị | kg/m ³ ; |
| - Trọng lượng đơn vị | kN/m ³ ; |
| - Ứng suất, áp lực, cường độ và độ cứng | kPa; kN/m ² ; MN/m ² ; |
| - Hệ số thấm | m/s; |
| - Hệ số cố kết | m ² /s. |

Chương 2: CƠ SỞ THIẾT KẾ ĐỊA KỸ THUẬT

2.1 Yêu cầu thiết kế

- (1)P Mỗi trường hợp thiết kế địa kỹ thuật sẽ được kiểm tra để mọi trạng thái giới hạn có liên quan, như được định nghĩa trong EN 1990:2002, bị vượt quá.
- (2) Cần xem xét các yếu tố dưới đây khi xác định các trường hợp thiết kế và các trạng thái giới hạn:
 - Điều kiện hiện trường liên quan đến ổn định tổng thể và chuyển vị của nền;
 - Bản chất, kích thước của kết cấu và các phần tử của nó, bao gồm cả những yêu cầu đặc biệt, ví dụ như tuổi thọ thiết kế;
 - Các điều kiện có liên quan đến khu vực xung quanh (ví dụ như công trình lân cận, giao thông, hệ thống kỹ thuật đô thị, cây cối, hóa chất độc hại);
 - Điều kiện địa chất công trình;
 - Nước ngầm;
 - Động đất ở khu vực;
 - Ảnh hưởng của môi trường (thủy văn, nước mặt, độ lún, thay đổi nhiệt độ và độ ẩm theo mùa).
- (3) Các trạng thái giới hạn có thể xảy ra ở nền hoặc ở kết cấu hoặc sự phá hoại có thể xảy ra ở cả kết cấu và nền.
- (4) Các trạng thái giới hạn cần được kiểm tra bằng một phương pháp hoặc bằng tổ hợp những phương pháp sau đây:
 - Sử dụng các tính toán như mô tả trong 2.4;
 - Theo các quy định như mô tả trong 2.5;
 - Các mô hình thực nghiệm và thí nghiệm tải trọng, như mô tả trong 2.6;
 - Phương pháp quan trắc như mô tả trong 2.7.
- (5) Kinh nghiệm thực tế sẽ chứng tỏ trạng thái giới hạn nào đóng vai trò chi phối trong thiết kế và các trạng thái giới hạn khác sẽ được kiểm tra.
- (6) Công trình thường được chống thấm do nước trong đất hoặc sự thẩm thấu hơi ẩm hoặc khí vào bên trong.
- (7) Khi điều kiện cho phép, thiết kế cần được kiểm tra với kinh nghiệm so sánh.
- (8)P Mức độ phức tạp của thiết kế địa kỹ thuật nên được xác định cùng với những rủi ro có thể xảy ra khi xác lập những yêu cầu tối thiểu về quy mô và nội dung của công tác khảo sát địa kỹ thuật, về kiểm soát tính toán và quản lý thi công. Đặc biệt cần phân biệt giữa:
 - Các kết cấu nhẹ và đơn giản cũng như công trình đất qui mô nhỏ, trong đó các yêu cầu tối thiểu có thể được đáp ứng bằng kinh nghiệm và khảo sát định tính, với mức độ rủi ro không đáng kể;
 - Các công trình địa kỹ thuật khác.

CHÚ THÍCH: Phương thức trong đó các yêu cầu tối thiểu này phải được đáp ứng có thể được cho trong phụ lục Thông số xác định.
- (9) Có thể áp dụng quy trình thiết kế đơn giản đối với các kết cấu và công trình đất có mức độ phức tạp và rủi ro địa kỹ thuật thấp, như được xác định ở trên.
- (10) Để xác lập những yêu cầu thiết kế địa kỹ thuật, có thể đưa ra ba cấp địa kỹ thuật: 1, 2 và 3.
- (11) Việc phân loại sơ bộ kết cấu theo các cấp địa kỹ thuật thường cần được thực hiện trước khi khảo sát địa kỹ thuật. Cấp địa kỹ thuật cần được kiểm tra và điều chỉnh khi cần thiết ở mỗi giai đoạn thiết kế và thi công.
- (12) Có thể sử dụng quy trình của cấp địa kỹ thuật cao hơn nhằm thiết kế kinh tế hơn hoặc khi người thiết kế đánh giá cần áp dụng qui trình đó.

- (13) Sự đa dạng trong thiết kế của dự án có thể cần xử lý với các cấp địa kỹ thuật khác nhau. Không cần xử lý toàn bộ dự án theo cấp cao nhất trong số đó.
- (14) Cấp địa kỹ thuật 1 chỉ bao gồm những công trình nhỏ và tương đối đơn giản:
- Có thể bảo đảm thỏa mãn yêu cầu căn bản trên cơ sở kinh nghiệm và khảo sát định tính.
 - Mức độ rủi ro không đáng kể.
- (15) Cấp địa kỹ thuật 1 chỉ áp dụng ở những nơi có rủi ro không đáng kể liên quan đến ổn định tổng thể hoặc chuyển vị của nền, hoặc trong những điều kiện nền mà kinh nghiệm chứng tỏ đủ thuận lợi. Trong các trường hợp này, các qui trình có thể chỉ gồm các phương pháp thông thường về thiết kế nền móng và công trình.
- (16) Cấp địa kỹ thuật 1 chỉ được áp dụng khi không đào sâu hơn mực nước ngầm hoặc khi kinh nghiệm cho thấy việc đào đến dưới mực nước ngầm không gặp trở ngại.
- (17) Cấp địa kỹ thuật 2 bao gồm các dạng công trình và móng thông thường không có những rủi ro đặc biệt, không phức tạp về điều kiện nền hoặc tải trọng.
- (18) Thiết kế công trình với cấp địa kỹ thuật 2 thường cần bao gồm các số liệu địa kỹ thuật và phân tích định lượng nhằm đảm bảo thỏa mãn các yêu cầu cơ bản.
- (19) Qui trình thường áp dụng cho thí nghiệm hiện trường và trong phòng, cho thiết kế và thi công có thể sử dụng trong thiết kế cấp địa kỹ thuật 2.

CHÚ THÍCH: Sau đây là ví dụ về các kết cấu thông thường hoặc bộ phận kết cấu theo cấp địa kỹ thuật 2:

- Móng nông;
 - Móng bè;
 - Móng cọc;
 - Tường và các kết cấu chắn đất hoặc chắn đất và nước khác;
 - Hồ đào;
 - Khối đắp cao và công trình đất;
 - Neo trong đất và hệ thống giằng neo khác;
 - Đường hầm, không gian mở trong đá cứng, đá ít nứt nẻ và không yêu cầu chống thấm hoặc những yêu cầu khác.
- (20) Cấp địa kỹ thuật 3 bao gồm các kết cấu hoặc bộ phận kết cấu, ngoài giới hạn cấp của các cấp địa kỹ thuật 1 và 2.
- (21) Cấp địa kỹ thuật 3 thường bao gồm các điều khoản và qui định có thể lựa chọn thay thế cho các nội dung tương ứng trong tiêu chuẩn này.

CHÚ THÍCH: Cấp địa kỹ thuật 3 bao gồm những loại dưới đây:

- Công trình rất lớn hoặc không phổ biến;
- Công trình chịu rủi ro bất thường, hoặc điều kiện nền hoặc tải trọng đặc biệt, khó khăn;
- Công trình ở trong vùng có động đất mạnh;
- Công trình ở những vùng nền có thể mất ổn định hoặc nền chuyển vị liên tục đòi hỏi phải khảo sát riêng biệt hoặc biện pháp đặc biệt.

2.2 Các tình huống thiết kế

- (1)P Cần phải xem xét cả hai trường hợp thiết kế ngắn hạn và dài hạn.
- (2) Trong thiết kế địa kỹ thuật, các yêu cầu kỹ thuật chi tiết về trường hợp thiết kế cần bao gồm:
- Các tác động, các tổ hợp của chúng và các trường hợp tải trọng;
 - Sự phù hợp về tổng thể của nền dưới công trình liên quan đến ổn định tổng thể và chuyển vị của nền;
 - Sắp xếp và phân loại các khu vực khác nhau về đất, đá và các bộ phận công trình có liên quan đến các mô hình tính toán;
 - Mặt nền nghiêng;
 - Khai thác mỏ, hang động hoặc các công trình ngầm khác;
 - Trường hợp kết cấu nằm trên hoặc gần nền đá:

- Sự xen kẽ của các lớp đá cứng và mềm;
 - Các đứt gãy, mối nối và nứt nẻ;
 - Khả năng mất ổn định của khối đá;
 - Hang hốc do hòa tan, như phổ karst hoặc các khe được lấp nhét bằng các vật liệu mềm, và sự tiếp diễn của quá trình hòa tan.
- Môi trường nơi công trình được đến thiết kế, bao gồm:
- Tác động của xói lở, xói mòn và hố đào làm thay đổi về hình dạng của mặt đất;
 - Tác động của ăn mòn hóa học;
 - Tác động của phong hóa;
 - Tác động của khô hạn kéo dài;
 - Thay đổi mực nước ngầm, bao gồm tác động của tháo khô, ngập lụt, hư hỏng hệ thống thoát nước, khai thác nước;
 - Khí thoát ra từ đất;
 - Những tác động khác do thời gian và môi trường đối với độ bền và các đặc tính khác của vật liệu, ví dụ như ảnh hưởng của các lỗ rỗng do hoạt động của động vật.
- Động đất;
- Chuyển vị của đất do lún sụt từ khai thác mỏ hoặc các hoạt động khác;
- Độ nhạy của kết cấu đối với biến dạng;
- Tác động do công trình mới xây dựng đối với công trình cũ, các dịch vụ và môi trường khu vực.

2.3 Độ bền lâu

- (1) Ở giai đoạn thiết kế địa kỹ thuật, đối tượng ảnh hưởng của môi trường được đánh giá cho độ bền và để dự phòng các biện pháp bảo vệ hoặc tạo độ bền phù hợp cho vật liệu.
- (2) Trong thiết kế, độ bền lâu của vật liệu khi đặt trong nền các yếu tố sau đây cần được xem xét:
- a) Đối với bê tông:
- Các chất ăn mòn trong nước ngầm, trong nền hoặc trong vật liệu đắp như a-xít hay muối sun-phát;
- b) Đối với thép:
- Sự ăn mòn hóa học các phần tử của móng trong đất với tính thấm đủ cao thuận lợi cho sự thẩm thấu nước trong đất và ô-xy;
 - Sự ăn mòn trên bề mặt các cừ thép tiếp xúc với nước tự do, đặc biệt ở khu vực quanh mực nước trung bình;
 - Dạng ăn mòn dạng điểm tác động vào thép nằm trong bê tông nứt nẻ hoặc có nhiều lỗ rỗng, đặc biệt là thép cán mỏng trong đó vảy cán đóng vai trò như cực âm và những chỗ đã mất vảy cán đóng vai trò như cực dương thúc đẩy quá trình điện phân.
- c) Đối với gỗ:
- Nấm và vi khuẩn hiếm khí trong môi trường có ô-xy.
- d) Vật liệu sợi tổng hợp:
- Sự lão hóa do tia cực tím hoặc sự phân hủy ô-zôn, tác động kết hợp của nhiệt độ và áp suất, và tác động thứ cấp do sự phân hủy hóa học.
- (3) Nên tham khảo các quy định độ bền trong các tiêu chuẩn về vật liệu xây dựng.

2.4 Thiết kế địa kỹ thuật bằng tính toán

2.4.1 Tổng quát

- (1)P Thiết kế bằng tính toán phải phù hợp với những yêu cầu cơ bản của EN 1990:2002 và những qui định riêng của tiêu chuẩn này. Thiết kế bằng tính toán bao gồm:

- Các tác động, có thể là tải trọng cưỡng bức hoặc chuyển vị cưỡng bức, ví dụ như chuyển vị của nền;
 - Đặc tính của đất, đá và các vật liệu khác;
 - Kích thước hình học;
 - Giá trị giới hạn của biến dạng, mở rộng khe nứt, chấn động, ...
 - Các mô hình tính toán.
- (2) Cần lưu ý là sự hiểu biết về điều kiện của nền phụ thuộc vào quy mô và chất lượng của công tác khảo sát địa kỹ thuật. Đối với việc đảm bảo các yêu cầu cơ bản, những hiểu biết đó và sự kiểm soát chất lượng thi công có ý nghĩa hơn so với độ chính xác của mô hình tính toán và các hệ số an toàn riêng.
- (3)P Mô hình tính toán phải mô tả giả thiết về sự làm việc của nền ở trạng thái giới hạn được xem xét.
- (4)P Nếu không có sẵn mô hình tính toán đáng tin cậy về một trạng thái giới hạn cụ thể, tiến hành phân tích một trạng thái giới hạn khác với các hệ số để bảo đảm rằng việc vượt quá trạng thái giới hạn cụ thể đó có thể coi như không xảy ra. Những lựa chọn khác là tiến hành thiết kế theo số liệu đo theo quy định, mô hình thực nghiệm và thí nghiệm tải trọng, hoặc phương pháp quan trắc.
- (5) Mô hình tính toán có thể gồm các dạng sau đây:
- Mô hình giải tích;
 - Mô hình bán thực nghiệm;
 - Mô hình số.
- (6)P Bất cứ mô hình tính toán nào cũng cần chính xác hoặc có sai số thiên về an toàn.
- (7) Mô hình tính toán có thể bao gồm các đơn giản hóa.
- (8) Khi cần thiết, việc hiệu chỉnh kết quả thu được từ mô hình có thể được sử dụng để đảm bảo rằng tính toán thiết kế là chính xác hoặc thiên về an toàn.
- 9) Trường hợp hiệu chỉnh kết quả bằng hệ số mô hình, cần lưu ý những vấn đề dưới đây:
- Mức độ không chắc chắn về kết quả của phương pháp phân tích;
 - Những sai sót của hệ thống được biết là đi kèm với phương pháp phân tích.
- (10)P Nếu một yếu tố kinh nghiệm được sử dụng trong phân tích, phải được xác lập một cách rõ ràng là phù hợp với điều kiện nền có liên quan.
- (11) Trạng thái giới hạn bao gồm việc hình thành cơ cấu trong nền nên được kiểm tra bằng một mô hình tính toán. Đối với trạng thái giới hạn được xem xét trên cơ sở biến dạng thì các biến dạng cần được đánh giá bằng tính toán như mô tả trong 2.4.8, hoặc bằng cách khác.
- CHÚ THÍCH: Nhiều mô hình tính toán dựa trên giả thiết hệ nền/kết cấu có ứng xử đủ dẻo. Tuy vậy, sự thiếu hụt của tính dẻo có thể dẫn đến một trạng thái giới hạn đặc trưng bởi sự sập đổ đột ngột.
- (12) Các phương pháp số có thể thích hợp nếu sự tương thích về biến dạng hoặc sự tương tác giữa kết cấu và nền ở trạng thái giới hạn được xem xét.
- (13) Sự tương thích về biến dạng ở trạng thái giới hạn nên được xem xét. Phân tích chi tiết, tính đến độ cứng tương đối của kết cấu và nền, có thể cần thiết trong trường hợp xảy ra phá hoại kết hợp của các phần tử kết cấu và nền. Ví dụ về trường hợp này là móng bè, cọc chịu tải trọng ngang và tường chắn mềm. Nên đặc biệt chú ý đến sự tương thích về biến dạng của các vật liệu giòn hoặc có đặc tính mềm hóa khi biến dạng.
- (14) Trong một số bài toán, như hố đào chống đỡ bằng neo hoặc tường vách mềm, cường độ và sự phân bố áp lực đất, nội lực trong kết cấu và mô-men uốn phụ thuộc nhiều vào độ cứng của kết cấu, độ cứng và cường độ của nền và trạng thái ứng suất trong đất.

- (15) Trong những bài toán về tương tác giữa nền đất - kết cấu đó, việc phân tích nên sử dụng các liên hệ ứng suất - biến dạng của vật liệu kết cấu và nền và trạng thái ứng suất trong nền đất có đủ tính đại diện cho trạng thái giới hạn được xem xét nhằm có được một kết quả an toàn.

2.4.2 Các tác động

- (1)P Định nghĩa về các tác động được lấy theo EN 1990:2002. Các giá trị của tác động lấy theo EN 1991.

- (2)P Phải lựa chọn các giá trị của tác động địa kỹ thuật sẽ sử dụng, vì những giá trị này được xác định trước khi tính toán, chúng có thể thay đổi trong quá trình tính toán.

CHÚ THÍCH: Các giá trị của tác động địa kỹ thuật có thể thay đổi trong quá trình tính toán. Trong trường hợp đó, chúng được đưa vào như ước tính ban đầu để bắt đầu tính toán với giá trị sơ bộ.

- (3)P Mọi sự tương tác giữa kết cấu và nền phải được kể đến khi xác định các tác động được đưa vào thiết kế.

- (4) Trong thiết kế địa kỹ thuật, các tác động dưới đây nên được xem xét:

- Trọng lượng của đất, đá và nước;
- Ứng suất trong đất;
- Áp lực đất;
- Áp lực nước tự do, bao gồm áp lực sóng;
- Lực thấm;
- Tải trọng bản thân kết cấu;
- Tải trọng trên bề mặt đất;
- Lực neo tàu;
- Sự dõ tải hoặc đào đất;
- Tải trọng giao thông;
- Chuyển vị do khai thác mỏ hoặc các hoạt động khác như đào hầm hoặc thi công đường ngầm;
- Sự trương nở và co ngót do trũng trượt, thay đổi khí hậu và độ ẩm;
- Chuyển dịch do thấm, trượt hoặc lún các khối đất;
- Chuyển dịch do sự xói mòn, tan rã, phân hủy, tự làm chặt và hòa tan;
- Chuyển dịch và gia tốc do động đất, nổ, chấn động và tải trọng động;
- Ảnh hưởng của nhiệt độ nền;
- Áp đặt ứng suất trước trong những chỗ neo đất hoặc thanh chống;
- Ma sát âm.

- (5)P Phải xem xét khả năng các tác động có thể thay đổi xảy ra đồng thời hoặc riêng rẽ.

- (6)P Khoảng thời gian tác động phải được xem xét có tham chiếu ảnh hưởng của thời gian đối với đặc tính vật liệu đất, đặc biệt là tính thấm, tính nén của đất hạt mịn.

- (7)P Các tác động lặp và các tác động với cường độ thay đổi phải được xem xét đặc biệt về các mặt như chuyển dịch liên tục, hóa lỏng đất, thay đổi độ cứng và sức kháng của đất.

- (8)P Tác động tạo ra các phản ứng động học trong kết cấu và đất nền phải được xác định để xem xét đặc biệt.

- (9)P Các tác động chủ yếu do áp lực đất và nước tự do phải được xác định để xem xét đặc biệt về biến dạng, phát triển vết nứt, tính thấm thay đổi và xói mòn.

CHÚ THÍCH: Tác động lâu dài bất lợi (hoặc mất ổn định) và thuận lợi (hoặc ổn định) trong một số tình huống có thể được xem xét một cách riêng rẽ. Nếu các tình huống được xem xét như vậy, có thể áp dụng một hệ số riêng cho từng tác động hoặc cho tổng các hiệu quả của chúng.

2.4.3 Các đặc trưng của nền

- (1)P Các đặc trưng của đất và khối đá được định lượng để tính toán thiết kế thông qua các thông số địa kỹ thuật, phải được xác định từ kết quả thí nghiệm một cách trực tiếp hoặc bằng các tương quan lý thuyết hoặc thực nghiệm, và từ các dữ liệu liên quan khác.
- (2)P Các giá trị thu được từ kết quả thí nghiệm và các dữ liệu khác phải được diễn giải phù hợp với trạng thái giới hạn được xem xét.
- 3)P Phải xem xét sự khác nhau có thể tồn tại giữa đặc trưng của nền và các thông số địa kỹ thuật thu được từ kết quả thí nghiệm và các đặc trưng chi phối sự làm việc của kết cấu địa kỹ thuật.
- (4) Những khác nhau được đề cập đến ở 2.4.3(3)P có thể do những yếu tố sau:
- Nhiều thông số địa kỹ thuật không thực sự là hằng số vì chúng phụ thuộc vào cường độ ứng suất và kiểu biến dạng;
 - Cấu trúc đất đá (ví dụ như khe nứt, sự phân lớp hoặc các hạt lớn) có thể đóng vai trò khác nhau trong thí nghiệm và trong kết cấu địa kỹ thuật;
 - Các tác động của thời gian;
 - Tác động hóa mềm do thấm nước đối với sức kháng của đất và đá;
 - Tác động hóa mềm do tác động động học;
 - Tính giòn hoặc dẻo của đất đá được thí nghiệm;
 - Phương pháp thi công kết cấu địa kỹ thuật;
 - Ảnh hưởng của chất lượng thi công đối với nền nhân tạo hoặc nền gia cố;
 - Tác động của các hoạt động xây dựng đối với các đặc tính của nền.
- 5) Khi xác định các giá trị của các thông số địa kỹ thuật, nên xem xét:
- Các tài liệu đã công bố và các thông tin được thừa nhận có liên quan đến việc sử dụng mỗi loại thí nghiệm trong các điều kiện nền thích hợp;
 - Giá trị của mỗi thông số địa kỹ thuật so với các số liệu đã được công bố và những kinh nghiệm tại chỗ và ở phạm vi rộng hơn;
 - Sự thay đổi của các thông số địa kỹ thuật có liên quan đến thiết kế;
 - Kết quả của các thí nghiệm hiện trường với tỷ lệ lớn và kết quả quan trắc ở những công trình lân cận;
 - Những tương quan giữa các kết quả của nhiều hơn một loại thí nghiệm;
 - Bất kỳ những suy giảm đáng kể về đặc tính vật liệu của nền có thể xảy ra trong suốt tuổi thọ của kết cấu.
- (6)P Các hệ số hiệu chỉnh phải được áp dụng khi cần thiết để chuyển đổi các kết quả thí nghiệm trong phòng hoặc hiện trường theo TCVN xxxx7-2:20xx thành các giá trị đặc trưng cho sự làm việc của đất và đá trong nền đối với trạng thái giới hạn được xem xét, hoặc xét đến các tương quan sử dụng để dẫn xuất các giá trị từ kết quả thí nghiệm.

2.4.4 Số liệu hình học

- (1)P Cao độ và độ dốc của mặt đất, mực nước, cao độ của mặt phân cách giữa các lớp, cao độ hố đào và các kích thước của kết cấu địa kỹ thuật phải được xem như những số liệu hình học.

2.4.5 Giá trị đặc trưng

2.4.5.1 Giá trị đặc trưng và đại diện của tác động

- (1)P Giá trị đặc trưng và đại diện của tác động phải được xác định theo EN 1990:2002 và theo các phần khác nhau của EN 1991.

2.4.5.2 Giá trị đặc trưng của thông số địa kỹ thuật

- (1)P Việc lựa chọn giá trị đặc trưng của thông số địa kỹ thuật phải dựa trên các kết quả và các giá trị dẫn xuất từ các thí nghiệm trong phòng và hiện trường, được bổ sung bằng những kinh nghiệm đáng tin cậy.
- (2)P Giá trị đặc trưng của một thông số địa kỹ thuật phải được lựa chọn như một ước tính thận trọng của giá trị tác động đến việc đạt tới trạng thái giới hạn.
- (3)P Phương sai lớn hơn giữa c' so với $\tan\varphi'$ phải được xem xét khi xác định các giá trị đặc trưng của chúng.
- (4)P Sự lựa chọn giá trị đặc trưng của thông số địa kỹ thuật cần xét đến:
 - Thông tin về địa chất và các thông tin cơ bản khác, như các số liệu từ những dự án trước đây;
 - Sự biến đổi của những giá trị đo được và những thông tin liên quan khác, ví dụ như từ những hiểu biết hiện có;
 - Quy mô khảo sát thí nghiệm ở hiện trường và trong phòng;
 - Loại và số lượng mẫu thí nghiệm;
 - Kích thước khu vực của nền chi phối sự làm việc của kết cấu địa kỹ thuật ở trạng thái giới hạn được xem xét;
 - Khả năng kết cấu địa kỹ thuật truyền tải trọng từ vùng yếu sang vùng bền vững của nền.
- (5) Giá trị đặc trưng có thể là giá trị ở cận dưới, nhỏ hơn trong các giá trị có thể xảy ra, hoặc giá trị ở cận trên, lớn hơn.
- (6)P Với mỗi tính toán phải sử dụng tổ hợp bất lợi nhất của các giá trị ở cận dưới và cận trên của các thông số độc lập.
- (7) Phần của nền chi phối sự làm việc của kết cấu địa kỹ thuật ở một trạng thái giới hạn thường lớn hơn nhiều so với mẫu thí nghiệm hoặc vùng ảnh hưởng do thí nghiệm hiện trường. Do đó giá trị của những thông số quan trọng nhất yếu thường lấy bằng trị trung bình trong khoảng giá trị bao trùm của diện tích lớn hoặc thể tích lớn của nền. Các giá trị đặc trưng là ước tính một cách thận trọng trên cơ sở giá trị trung bình này.
- (8) Nếu sự làm việc của kết cấu địa kỹ thuật ở trạng thái giới hạn được xem xét bị chi phối bởi giá trị cao nhất hay thấp nhất của đặc tính của nền, các giá trị đặc trưng nên là sự ước tính một cách cẩn trọng về trị số cao nhất hay thấp nhất xảy ra trong vùng có tác động chi phối đối với sự làm việc của kết cấu địa kỹ thuật.
- (9) Khi lựa chọn vùng có tác động chi phối đối với sự làm việc của kết cấu địa kỹ thuật ở một trạng thái giới hạn, cần xét đến việc trạng thái giới hạn đó phụ thuộc vào sự làm việc của kết cấu được chống đỡ. Ví dụ khi xem xét trạng thái giới hạn độ bền của một kết cấu đặt trên nhiều móng đơn, thông số có tính chi phối có thể là độ bền trung bình trên mỗi phạm vi riêng biệt của nền dưới móng, nếu kết cấu không đủ khả năng chống lại sự phá hoại cục bộ. Tuy vậy, nếu kết cấu đủ cứng và đủ vững chắc, thông số chi phối có thể là trị trung bình các giá trị trung bình của một phần hoặc của toàn bộ nền dưới móng.
- (10) Nếu các phương pháp thống kê được sử dụng trong việc lựa chọn các giá trị đặc trưng của các tính chất của nền, các phương pháp đó cần phân biệt sự khác nhau giữa các mẫu lấy tại chỗ và lấy trong khu vực và cần cho phép sử dụng những hiểu biết sẵn có về đặc tính của nền so sánh.
- (11) Nếu sử dụng phương pháp thống kê, giá trị đặc trưng cần được xác định sao cho xác suất tính toán bất lợi nhất của giá trị chi phối khả năng xảy ra một trạng thái giới hạn không vượt quá 5%.
CHÚ THÍCH : Về mặt này, việc ước tính thận trọng giá trị trung bình được thực hiện bằng cách lựa chọn giá trị trung bình của các tập hợp giá trị thông số địa kỹ thuật, với độ tin cậy là 95%; ở những nơi có thể xảy ra phá hoại cục bộ, giá trị ước tính thiên về an toàn cho giá trị thấp là 5% bị vượt quá.
- (12)P Khi sử dụng các bảng tiêu chuẩn của giá trị đặc trưng liên quan đến thông số liệu khảo sát nền đất, phải lựa chọn giá trị đặc trưng là những giá trị rất thận trọng.

2.4.5.3 Giá trị đặc trưng của số liệu hình học

- (1)P Giá trị đặc trưng về cao độ của nền đất, nước ngầm hoặc nước tự do phải được đo đạc, bao gồm mực nước danh định hoặc cận trên hay cận dưới.
- (2) Các giá trị đặc trưng về cao độ của nền đất và kích thước của kết cấu hoặc các phần tử địa kỹ thuật thường là giá trị danh định.

2.4.6 Giá trị thiết kế

2.4.6.1 Giá trị thiết kế của tác động

- (1)P Giá trị thiết kế của tác động được xác định theo EN 1990:2002.
- (2)P Giá trị thiết kế của một tác động (F_d) được xác định trực tiếp hoặc dẫn xuất từ những giá trị đại diện theo công thức sau đây:

$$F_d = \gamma_F \cdot F_{rep} \quad (2.1a)$$

$$\text{Với: } F_{rep} = \psi \cdot F_k \quad (2.1b)$$

- (3)P Giá trị thích hợp của ψ phải được lấy theo EN 1990:2002.
- (4)P Phải sử dụng hệ số riêng γ_F cho các trạng thái thường xuyên và tạm thời trong phụ lục A cho công thức (2.1a).

CHÚ THÍCH 1: Phụ lục Thông số xác định có thể xác định giá trị của các hệ số an toàn riêng.

CHÚ THÍCH 2: Các giá trị được kiến nghị trong Phụ lục A là chỉ dẫn về mức độ an toàn thích hợp đối với thiết kế thông thường.

- (5) Nếu giá trị thiết kế của các tác động địa kỹ thuật được xác định trực tiếp, thì các giá trị của hệ số riêng kiến nghị trong Phụ lục A được sử dụng như định hướng để đạt được mức độ an toàn cần thiết.
- (6)P Khi xem xét áp lực nước trong đất đối với trạng thái giới hạn khi có thể xảy ra hậu quả nghiêm trọng (thường là trạng thái giới hạn cực hạn), giá trị thiết kế phải biểu thị cho giá trị bất lợi nhất có thể xảy ra trong tuổi thọ thiết kế của kết cấu. Các trạng thái giới hạn với hậu quả ít nghiêm trọng hơn (thường là trạng thái giới hạn về điều kiện sử dụng bình thường), giá trị thiết kế là giá trị bất lợi nhất có thể xảy ra trong điều kiện bình thường.
- (7) Trong một số trường hợp áp lực nước cực đoan phù hợp với 1.5.3.5 của EN 1990:2002 có thể được coi là tác động đặc biệt.
- (8) Giá trị thiết kế của áp lực nước ngầm được dẫn xuất bằng cách áp dụng các hệ số riêng đối với áp lực tiêu chuẩn của nước hoặc áp dụng giới hạn an toàn đối với mực nước tiêu chuẩn theo 2.4.4(1)P và 2.4.5.3(1)P.
- (9) Các yếu tố tác động đến áp lực nước sau đây cần được xem xét:
 - Cao độ của mực nước tự do hoặc mực nước ngầm;
 - Ảnh hưởng thuận lợi hoặc bất lợi của việc thoát nước một cách tự nhiên hay nhân tạo, trong đó có kể đến việc bảo trì trong tương lai;
 - Sự bổ sung nước do mưa, lũ lụt, hư hỏng hệ thống nước hoặc những nguồn khác;
 - Thay đổi áp lực nước do thấm thực vật phát triển hoặc bị loại bỏ.
- 10) Nên xem xét mực nước bất lợi có thể xảy ra do thay đổi lưu vực và giảm tiêu thoát nước do bị chặn dòng hoặc những nguyên nhân khác.
- (11) Trừ khi chứng tỏ được sự phù hợp của hệ thống thoát nước và công tác bảo trì được bảo đảm, mực nước ngầm tính toán nên được lấy theo mực nước cao nhất có thể xảy ra, tức là ở bề mặt đất.

2.4.6.2 Giá trị thiết kế của các thông số địa kỹ thuật

- (1)P Giá trị thiết kế của các thông số địa kỹ thuật (X_d) hoặc phải được dẫn xuất từ những giá trị đặc trưng theo Công thức dưới đây:

$$X_d = X_k / \gamma_M \quad (2.2)$$

hoặc phải được xác định trực tiếp.

- (2)P Hệ số riêng γ_M cho các trạng thái thường xuyên và tạm thời được xác định trong phụ lục A để sử dụng cho Công thức (2.2).

CHÚ THÍCH 1: Giá trị của các hệ số riêng lấy từ phụ lục Thông số xác định.

CHÚ THÍCH 2: Giá trị kiến nghị trong Phụ lục A quy định mức độ an toàn nhỏ nhất đối với thiết kế thông thường.

- (3) Nếu giá trị thiết kế của các thông số địa kỹ thuật được xác định trực tiếp, giá trị của hệ số riêng kiến nghị trong Phụ lục A được sử dụng như là một hướng dẫn để đạt được mức độ an toàn cần thiết.

2.4.6.3 Giá trị thiết kế của số liệu hình học.

- (1) Các hệ số riêng cho tác động và vật liệu (γ_F và γ_M) đã xét đến những thay đổi nhỏ về số liệu hình học, trong trường hợp như vậy, không yêu cầu thêm về mức an toàn đối với số liệu hình học.
- (2)P Trong những trường hợp sai lệch về số liệu hình học có ảnh hưởng đáng kể đối với độ tin cậy của kết cấu, giá trị thiết kế của số liệu hình học (ad) phải được xác định trực tiếp hoặc dẫn xuất từ giá trị danh định bằng Công thức sau (xem 6.3.4 của EN 1990:2002).

$$a_d = a_{nom} \pm \Delta_a \quad (2.3)$$

với giá trị của Δ_a được cho trong 6.5.4(2) và 9.3.2.2.

2.4.6.4 Giá trị thiết kế của đặc trưng kết cấu

- (1)P Đặc trưng cường độ thiết kế của các vật liệu kết cấu và độ bền tính toán của các phần tử kết cấu phải được tính toán theo EN 1992 đến EN 1996 và EN 1999.

2.4.7 Các trạng thái giới hạn cực

2.4.7.1 Tổng quát

- (1)P Khi thích hợp, phải kiểm tra các trạng thái giới hạn dưới đây không được vượt quá:
- Mất cân bằng của kết cấu hoặc nền khi xem chúng như một vật thể cứng, trong đó cường độ của vật liệu kết cấu và đất nền là đóng vai trò không đáng kể trong việc tạo ra sức kháng (EQU);
 - Sự phá hoại bên trong hoặc biến dạng quá mức của kết cấu hoặc các phần tử kết cấu, ví dụ như móng đơn, cọc hoặc vách tầng hầm, trong đó cường độ của vật liệu kết cấu đóng vai trò đáng kể trong việc tạo ra sức bền (STR);
 - Sự phá hoại hoặc biến dạng quá mức của nền, trong đó cường độ của đất hoặc đá đóng vai trò đáng kể trong việc tạo ra sức bền (GEO);
 - Mất cân bằng của kết cấu hoặc nền do sự đẩy lên của áp lực nước (đẩy nổi) hoặc những tác động khác theo phương thẳng đứng (UPL);
 - Sự bồng nền, xói ngầm và hình thành ống xói trong nền do gradient thủy lực (HYD).

CHÚ THÍCH: Trạng thái giới hạn GEO thường có vai trò quyết định đối với việc xác định kích thước các phần tử kết cấu móng hoặc tường chắn và đôi khi đối với độ bền của phần tử kết cấu.

- (2)P Hệ số riêng cho các tình huống thường xuyên và tạm thời phải được xác định trong phụ lục A.
- CHÚ THÍCH: Các giá trị của hệ số riêng có thể được quy định trong phụ lục Thông số xác định. Các bảng trong phụ lục A đưa ra các giá trị kiến nghị.

- (3) Tất cả các giá trị của hệ số riêng cho các tác động hoặc hiệu quả của tác động trong điều kiện đặc biệt thường lấy bằng 1.0. Tất cả các giá trị của hệ số riêng cho độ bền nên được chọn theo hoàn cảnh cụ thể của tình huống đặc biệt.

CHÚ THÍCH: Giá trị của hệ số riêng có thể được quy định trong phụ lục Thông số xác định.

- (4) Những giá trị cao hơn so với kiến nghị trong Phụ lục A nên được áp dụng trong trường hợp rủi ro bất thường hoặc những điều kiện đặc biệt bất lợi về nền hoặc về tải trọng.

CHÚ THÍCH: Giá trị của các hệ số riêng có thể được quy định trong Phụ lục Thông số xác định.

- (5) Những giá trị thấp hơn so với kiến nghị trong Phụ lục A nên được áp dụng cho những kết cấu tạm thời hoặc trạng thái thiết kế tạm thời, khi các hệ quả được chứng tỏ là phù hợp.

CHÚ THÍCH: Giá trị của các hệ số riêng có thể được quy định trong Phụ lục Thông số xác định.

- (6) Khi các giá trị thiết kế của sức kháng, (R_d), hoặc giá trị thiết kế của hệ quả của tác động, (E_d), hệ số mô hình ($\gamma_{r,d}$) hoặc ($\gamma_{s,d}$) có thể được đưa vào để bảo đảm cho các kết quả từ mô hình tính toán thiết kế là chính xác hoặc có sai số thiên về an toàn.

CHÚ THÍCH: Giá trị của các hệ số riêng có thể được quy định trong Phụ lục Thông số xác định.

2.4.7.2 Kiểm tra trạng thái cân bằng tĩnh

- (1)P Khi xem xét trạng thái giới hạn cân bằng tĩnh học hoặc chuyển vị tổng thể của kết cấu hoặc nền (EQU), phải kiểm tra:

$$E_{dst;d} \leq E_{std;d} + T_d \quad (2.4)$$

với:

$$E_{dst;d} = E\{\gamma_F \cdot F_{rep}; X_k / \gamma_M; a_d\}_{dst} \quad (2.4a)$$

và:

$$E_{stb;d} = E\{\gamma_F \cdot F_{rep}; X_k / \gamma_M; a_d\}_{stb} \quad (2.4b)$$

- (2)P Hệ số riêng về các tình huống thường xuyên và tạm thời được định nghĩa trong A.2(1)P và A.2(2)P phải được sử dụng trong Công thức (2.4).

CHÚ THÍCH 1: Cân bằng tĩnh học EQU có liên quan chủ yếu đến thiết kế kết cấu. Trong thiết kế địa kỹ thuật, việc kiểm tra EQU được giới hạn với những trường hợp ít gặp, như móng cứng đặt trên đá, và về nguyên tắc, khác với ổn định tổng thể hoặc bài toán đẩy nổi. Chúng sẽ ít quan trọng nếu cường độ kháng cắt T_d được kể đến.

CHÚ THÍCH 2: Giá trị của các hệ số riêng có thể được quy định trong phụ lục Thông số xác định. Bảng A.1 và A.2 cho các giá trị kiến nghị.

2.4.7.3 Kiểm tra độ bền kết cấu và trạng thái giới hạn của nền trong tình huống thường xuyên và tạm thời

2.4.7.3.1 Tổng quát

- (1)P Khi xem xét trạng thái giới hạn về phá hoại hoặc biến dạng quá mức của phần tử kết cấu hoặc mặt cắt nền (STR và GEO), phải kiểm tra:

$$E_d \leq R_d \quad (2.5)$$

CHÚ THÍCH: Các tính toán áp dụng cho các tình huống thiết kế DS-P, DS-T, DS-A và BS-E được đề cập trong 2.3 (3)P.

2.4.7.3.2 Hệ quả tác động thiết kế

- (1) Hệ số riêng của các tác động có thể áp dụng cho chính các tác động đó (F_{rep}) hoặc cho các hệ quả của chúng (E):

$$E_d = E\{\gamma_F \cdot F_{rep}; X_k / \gamma_M; a_d\} \quad (2.6a)$$

Hoặc:

$$E_d = \gamma_E \cdot E\{F_{rep}; X_k / \gamma_M; a_d\} \quad (2.6b)$$

- (2) Trong một số trường hợp thiết kế, việc áp dụng các hệ số riêng đối với các tác động xuất phát từ nền hoặc thông qua nền (như áp lực đất hoặc nước) có thể dẫn đến giá trị thiết kế không

hợp lý hoặc thậm chí phi lý về mặt vật lý. Trong các tình huống này, có thể áp dụng trực tiếp các hệ số cho hệ quả tác động thu được từ giá trị đặc trưng của tác động.

- (3)P Hệ số riêng được định nghĩa trong A.3.1(1)P và A.3.2(1)P phải được sử dụng trong các Công thức (2.6a) và (2.6b).

CHÚ THÍCH: Giá trị của các hệ số riêng có thể được qui định trong phụ lục Thông số xác định. Bảng A.3 và A.4 cho các giá trị kiến nghị.

2.4.7.3.3 Sức kháng thiết kế

- (1) Có thể áp dụng hệ số riêng hoặc cho các đặc trưng của đất (X) hoặc cho sức kháng (R) hoặc cho cả hai như dưới đây:

$$R_d = R \{ \gamma_F \cdot F_{rep} ; X_k / \gamma_R ; a_d \} \tag{2.7a}$$

hoẶc:

$$R_d = R \{ \gamma_F \cdot F_{rep} ; X_k ; a_d \} / \gamma_R \tag{2.7b}$$

hoẶc:

$$R_d = R \{ \gamma_F \cdot F_{rep} ; X_k / \gamma_M ; a_d \} / \gamma_R \tag{2.7c}$$

CHÚ THÍCH: Trong qui trình thiết kế trong đó áp dụng hệ số cho hiệu quả của tác động, hệ số riêng cho tác động $\gamma_F = 1.0$ (xem B.3(6)).

- (2)P Các hệ số riêng xác định trong A.3.3.1(1)P, A.3.3.2(1)P, A.3.3.4(1)P, A.3.3.5(1)P và A.3.3.6(1)P phải được sử dụng trong Công thức (2.7a, b và c).

CHÚ THÍCH: Các giá trị của hệ số riêng có thể được qui định trong phụ lục Thông số xác định. Các Bảng A.5; A.6, A.7, A.8, A.12, A13 và A14 cho các giá trị kiến nghị.

2.4.7.3.4 Phương pháp tiếp cận thiết kế

2.4.7.3.4.1 Tổng quát

- (1)P Cách áp dụng các công thức (2.6) và (2.7) phải được quyết định bằng một trong ba phương pháp tiếp cận thiết kế.

CHÚ THÍCH 1: Cách áp dụng các công thức (2.6) và (2.7) và phương pháp tiếp cận thiết kế sử dụng cụ thể được cho trong phụ lục Thông số xác định.

CHÚ THÍCH 2: Giải thích chi tiết hơn về các phương pháp tiếp cận thiết kế được trình bày trong phụ lục B.

CHÚ THÍCH 3: Hệ số riêng trong phụ lục A để sử dụng cho công thức (2.6) và (2.7) được tập hợp thành nhóm ký hiệu A (cho tác động hoặc hiệu quả tác động), M (cho thông số của đất) và R (cho sức kháng). Chúng được lựa chọn tùy theo phương pháp tiếp cận thiết kế được sử dụng.

2.4.7.3.4.2 Phương pháp tiếp cận thiết kế 1

- (1)P Ngoại trừ thiết kế cọc chịu tải trọng dọc trục và neo, phải kiểm tra trạng thái giới hạn phá hủy hoặc biến dạng quá mức sẽ không xảy ra với mỗi tổ hợp khi áp dụng các tổ hợp hệ số riêng như dưới đây:

Tổ hợp 1: A1 "+" M1 "+" R1

Tổ hợp 2: A2 "+" M2 "+" R1

trong đó dấu "+" có ý nghĩa "được tổ hợp với".

CHÚ THÍCH: Trong các tổ hợp 1 và 2, các hệ số riêng được áp dụng cho các tác động và các thông số cường độ của nền.

- (2)P Đối với thiết kế cọc chịu tải trọng dọc trục và neo, cần kiểm tra trạng thái giới hạn phá hủy hoặc biến dạng quá mức sẽ không xảy ra với mỗi tổ hợp khi xác định hệ số riêng như dưới đây:

Tổ hợp 1: A1 "+" M1 "+" R1

Tổ hợp 2: A2 "+" (M1 hoặc M2) "+" R4

CHÚ THÍCH 1: Trong tổ hợp 1, hệ số riêng được áp dụng cho các tác động và thông số cường độ của đất nền. Trong tổ hợp 2, hệ số riêng được áp dụng cho các tác động, sức kháng của đất và đôi khi cho các thông số cường độ của đất.

CHÚ THÍCH 2: Trong tổ hợp 2, tập hợp M1 được sử dụng để tính sức kháng của cọc và neo, tập hợp M2 để tính toán các tác động bất lợi lên cọc ví dụ như ma sát âm hoặc tải trọng ngang.

- (3) Nếu rõ ràng một trong hai tổ hợp đóng vai trò chi phối trong thiết kế thì không cần thiết phải tính toán cho tổ hợp còn lại. Tuy vậy, những tổ hợp khác nhau có thể có tính quyết định đối với những mặt khác nhau trong cùng một thiết kế.

2.4.7.3.4.3 Phương pháp tiếp cận thiết kế 2

- (1)P Phải kiểm tra trạng thái giới hạn phá hủy hoặc biến dạng quá mức sẽ không xảy ra với tổ hợp của các hệ số riêng sau đây:

Tổ hợp : A1 "+" M1 "+" R2

CHÚ THÍCH 1: Trong phương pháp tiếp cận này, các hệ số riêng được áp dụng cho các tác động hoặc cho sức kháng của đất.

CHÚ THÍCH 2: Nếu phương pháp tiếp cận này được sử dụng cho phân tích mái dốc và ổn định tổng thể, hiệu quả tác động trên mặt phá hoại được nhân với γ_E và cường độ kháng cắt dọc theo mặt phá hoại được chia cho $\gamma_{R,e}$.

2.4.7.3.4.4 Phương pháp tiếp cận thiết kế 3

- (1)P Phải kiểm tra trạng thái giới hạn phá hủy hoặc biến dạng vượt quá mức sẽ không xảy ra với tổ hợp của các hệ số riêng sau đây:

Tổ hợp : (A1* hoặc A2†) "+" M2 "+" R3

* cho tác động kết cấu;

† cho tác động địa kỹ thuật.

CHÚ THÍCH 1: Ở phương pháp tiếp cận này, hệ số riêng được áp dụng cho tác động hoặc hiệu quả tác động của kết cấu hoặc cho thông số cường độ của nền.

CHÚ THÍCH 2: Đối với các phân tích mái dốc và ổn định tổng thể, các tác động lên nền (ví dụ tác động kết cấu, tải trọng giao thông) được xử lý như tác động địa kỹ thuật bằng cách sử dụng tập hợp hệ số tải trọng A2.

2.4.7.4 Trình tự kiểm tra và hệ số riêng đối với đẩy nổi

- (1)P Việc kiểm tra đẩy nổi (UPL) phải được thực hiện bằng cách bằng cách xác nhận giá trị thiết kế của tổ hợp các tác động thẳng đứng dài hạn và thay đổi ($V_{dst,d}$) gây mất ổn định là nhỏ hơn hoặc bằng với tổng giá trị thiết kế của tác động thẳng đứng dài hạn ($G_{stb,d}$) giữ ổn định và giá trị thiết kế của sức kháng phụ thêm do đẩy nổi (R_d):

$$V_{dst,d} \leq G_{stb,d} + R_d \quad (2.8)$$

trong đó:

$$V_{dst,d} = G_{dst,d} + Q_{dst,d}$$

- (2) Sức kháng phụ thêm chống đẩy nổi cũng có thể được xem như tác động thẳng đứng dài hạn ($G_{stb,d}$) giữ ổn định.
- (3)P Hệ số riêng đối với $G_{dst,d}$, $Q_{dst,d}$, $G_{stb,d}$ và R_d với các trạng thái thường xuyên và tạm thời được định nghĩa trong A.4(1)P và A.4(2)P phải được sử dụng trong công thức (2.8).

CHÚ THÍCH: Các giá trị hệ số riêng có thể được quy định trong phụ lục Thông số xác định. Bảng A.15 và A.16 cho các giá trị kiến nghị.

2.4.7.5 Kiểm tra giới hạn cực hạn đối với dòng thấm của nước trong đất gây bùng nền

- (1)P Khi xem xét trạng thái giới hạn cực hạn đối với dòng thấm của nước trong đất gây bùng nền (HYD, xem 10.3), đối với mỗi trụ đất có liên quan phải kiểm tra, giá trị thiết kế của áp lực nước lỗ rỗng tổng gây mất ổn định ($u_{dst,d}$) ở đáy trụ, hoặc giá trị thiết kế của lực thấm ($S_{dst,d}$) trong trụ là nhỏ hơn hoặc bằng ứng suất tổng theo phương thẳng đứng giữ ổn định ($\sigma_{stb,d}$) tại đáy trụ, hoặc trọng lượng đẩy nổi ($G'_{stb,d}$) của trụ đó:

$$U_{dst,d} \leq \sigma_{stb,d} \quad (2.9a)$$

$$S_{dst,d} \leq G'_{stb,d} \quad (2.9b)$$

- (2)P Hệ số riêng cho $U_{dst,d}$, $\sigma_{stb,d}$, $S_{dst,d}$ và $G'_{stb,d}$ cho các tình huống thường xuyên và thay đổi được định nghĩa trong A.5(1)P phải được sử dụng cho các công thức (2.9a) và (2.9b).

CHÚ THÍCH: Các giá trị hệ số riêng có thể được quy định trong phụ lục Thông số xác định. Bảng A.17 cho các giá trị kiến nghị.

2.4.8 Trạng thái giới hạn về điều kiện sử dụng

- (1)P Việc kiểm tra trạng thái giới hạn về điều kiện sử dụng trong nền hoặc trong mặt cắt, phần tử hoặc liên kết kết cấu phải yêu cầu:

$$E_d \leq C_d \quad (2.10)$$

hoặc thực hiện bằng phương pháp nêu trong 2.4.8(4).

- (2) Giá trị hệ số riêng cho các trạng thái giới hạn về điều kiện sử dụng thường được lấy bằng 1,0.
CHÚ THÍCH: Các giá trị của hệ số riêng có thể được quy định trong phụ lục Thông số xác định.
- (3) Giá trị đặc trưng cần được điều chỉnh phù hợp nếu có thể xảy ra sự thay đổi tính chất của đất, ví dụ do hạ mực nước ngầm hoặc tháo khô nước, trong tuổi thọ công trình.
- (4) Cần kiểm chứng là một phần đủ nhỏ của sức kháng của nền được huy động để giữ cho biến dạng nằm trong giới hạn yêu cầu về điều kiện sử dụng, với điều kiện cách tiếp cận đơn giản này được giới hạn cho các trường hợp thiết kế, trong đó:
- Không yêu cầu một giá trị biến dạng để kiểm tra trạng thái giới hạn về điều kiện sử dụng;
 - Có kinh nghiệm so sánh với những loại nền, kết cấu và phương pháp áp dụng tương tự.
- (5)P Giá trị giới hạn cho một biến dạng cụ thể là giá trị mà tại đó một trạng thái giới hạn về điều kiện sử dụng, như vết nứt quá mức hoặc **cửa bị kẹt**, được cho là sẽ xảy ra ở kết cấu. Giá trị giới hạn này phải được phê duyệt trong khi thiết kế kết cấu.

2.4.9 Giá trị giới hạn về chuyển vị của móng

- (1)P Trong thiết kế móng, phải xác định các giá trị giới hạn cho chuyển vị của móng.
CHÚ THÍCH: Chuyển vị cho phép có thể được quy định trong phụ lục Thông số xác định.
- (2)P Mọi chênh lệch về chuyển vị của các móng dẫn đến biến dạng ở kết cấu bên trên phải được hạn chế nhằm bảo đảm cho chúng không dẫn tới trạng thái giới hạn khi kết cấu chịu lực.
- (3)P Việc lựa chọn các giá trị thiết kế cho chuyển vị và biến dạng giới hạn phải xét đến:
- Độ tin cậy trong việc xác định giá trị chuyển vị cho phép;
 - Sự phát sinh chuyển vị và tốc độ chuyển vị của nền;
 - Loại kết cấu;
 - Loại vật liệu xây dựng;
 - Loại móng;
 - Loại nền;
 - Kiểu biến dạng;
 - Mục đích sử dụng dự kiến của kết cấu;
 - Yêu cầu bảo đảm không xảy ra vấn đề gì đối với hệ thống kỹ thuật kết nối với kết cấu.
- (4)P Các tính toán độ lún lệch phải kể đến:
- Sự phát sinh độ lún và tốc độ lún và chuyển vị của nền;
 - Thay đổi ngẫu nhiên và có hệ thống của các đặc tính của đất nền;

- Sự phân bố tải trọng;
- Phương pháp thi công (bao gồm trình tự chất tải);
- Độ cứng của kết cấu trong và sau khi thi công.

CHÚ THÍCH: Khi không có giá trị giới hạn được qui định cho biến dạng của kết cấu bên trên, giá trị biến dạng kết cấu và chuyển vị của móng, có thể sử dụng các giá trị được cho trong Phụ lục H.

2.5 Thiết kế theo tập quán

- (1) Trong các trường hợp thiết kế khi chưa có hoặc không cần thiết sử dụng mô hình tính toán, có thể sử dụng các tập quán để tránh vượt quá trạng thái giới hạn. Các yêu cầu này bao gồm các quy định thông thường và thường thiên về an toàn trong thiết kế, có chú ý đến các yêu cầu kỹ thuật và kiểm soát vật liệu, tay nghề, biện pháp bảo vệ và qui trình bảo trì.

CHÚ THÍCH: Tham chiếu những qui định thông thường và thiên về an toàn có thể được cho trong phụ lục Thông số xác định.

- (2) Thiết kế theo tập quán có thể được sử dụng khi so với kết quả kinh nghiệm (được định nghĩa trong 1.5.2.2) và không cần phải tính toán thiết kế. Nó cũng có thể được sử dụng để bảo đảm độ bền lâu chống lại tác động của hoá chất hoặc sinh vật vì các tính toán trực tiếp thường không phù hợp.

2.6 Thí nghiệm tải trọng và thí nghiệm trên mô hình thực nghiệm

- (1)P Khi kết quả thí nghiệm tải trọng hoặc thí nghiệm mô hình tỷ lệ lớn hay nhỏ được sử dụng để kiểm chứng thiết kế, hoặc để bổ sung một trong các lựa chọn đã được đề cập trong 2.1(4), cần xem xét các khía cạnh sau:

- Sự khác nhau về điều kiện của nền giữa thí nghiệm và công trình thực tế;
- Ảnh hưởng của thời gian, đặc biệt vì khoảng thời gian thí nghiệm ngắn hơn nhiều so với khoảng thời gian chịu tải của công trình trong thực tế;
- Ảnh hưởng của tỷ lệ, đặc biệt nếu sử dụng mô hình tỷ lệ nhỏ. Hiệu ứng của mức ứng suất phải được xem xét cùng với kích thước hạt đất.

- (2) Có thể thực hiện các thí nghiệm trên mẫu của công trình thực tế hoặc mô hình có tỷ lệ thực hoặc nhỏ hơn.

2.7 Phương pháp quan trắc

- (1) Khi khó dự báo ứng xử địa kỹ thuật, có thể áp dụng phương pháp được biết đến như "phương pháp quan trắc", trong đó thiết kế được kiểm tra lại ngay trong quá trình thi công.

- (2)P Các yêu cầu sau đây phải được đáp ứng trước khi bắt đầu thi công:

- Xác định các giới hạn cho phép cho các ứng xử;
- Đánh giá phạm vi ứng xử có thể xảy ra và chứng tỏ rằng có xác suất chấp nhận được của ứng xử thực tế nằm trong khoảng giới hạn cho phép.
- Lập kế hoạch quan trắc nhằm xác định xem ứng xử thực tế có nằm trong phạm vi giới hạn cho phép. Việc quan trắc phải làm rõ điều này đủ sớm, ngay từ giai đoạn đầu, trong khoảng thời gian đủ ngắn sao cho hoạt động ứng phó được thực hiện có kết quả.
- Thời gian phản ứng của các phương tiện và quá trình phân tích kết quả phải đủ nhanh phù hợp với khả năng diễn biến của hệ thống.
- Phải dự kiến kế hoạch ứng phó để thực hiện khi kết quả quan trắc chứng tỏ ứng xử đã vượt quá giới hạn cho phép.

- (3)P Trong quá trình thi công, quan trắc phải được thực hiện theo kế hoạch đã lập.

- (4)P Các kết quả quan trắc phải được đánh giá ở những giai đoạn thích hợp và các hoạt động ứng phó phải được thực hiện nếu các giới hạn ứng xử bị vượt quá.

- (5)P Thiết bị kiểm tra phải được thay thế hoặc nâng cấp nếu chúng không cung cấp được những kết quả tin cậy theo loại hình thích hợp hoặc thiếu hụt về số lượng.

2.8 Báo cáo thiết kế địa kỹ thuật

- (1)P Những giả thiết, số liệu, phương pháp tính toán và kết quả kiểm tính độ an toàn và điều kiện sử dụng phải được ghi trong báo cáo thiết kế địa kỹ thuật.
- (2) Mức độ chi tiết của báo cáo thiết kế địa kỹ thuật thay đổi nhiều, phụ thuộc vào loại thiết kế. Với thiết kế đơn giản, chỉ một trang báo cáo cũng có thể được xem là đủ.
- (3) Báo cáo thiết kế địa kỹ thuật thường gồm các mục sau đây, với những tham khảo chéo với báo cáo khảo sát địa chất (xem 3.4) và những tài liệu khác chi tiết hơn:
- Mô tả địa điểm xây dựng và khu vực xung quanh;
 - Mô tả các điều kiện của nền;
 - Mô tả công trình dự kiến, bao gồm các tác động;
 - Giá trị thiết kế các đặc trưng của đất và đá, bao gồm những thuyết minh nếu cần;
 - Trình bày các qui chuẩn và tiêu chuẩn áp dụng;
 - Trình bày về sự thích hợp của địa điểm xây dựng liên quan đến công trình dự kiến và mức độ rủi ro có thể chấp nhận;
 - Tính toán thiết kế địa kỹ thuật và các bản vẽ;
 - Khuyến cáo đối với thiết kế móng;
 - Lưu ý về các vấn đề cần được kiểm tra trong quá trình thi công hoặc cần bảo dưỡng hay cần theo dõi.
- (4)P Báo cáo thiết kế địa kỹ thuật phải bao gồm kế hoạch giám sát và quan trắc khi cần. Các hạng mục cần kiểm tra trong quá trình thi công hoặc cần bảo trì sau khi xây dựng phải được xác định rõ ràng. Khi việc kiểm tra đã được thực hiện theo yêu cầu trong quá trình thi công, kết quả phải được ghi lại vào phụ lục của báo cáo.
- (5) Liên quan đến giám sát và quan trắc, báo cáo thiết kế địa kỹ thuật cần thể hiện:
- Mục đích của mỗi nhóm công việc điều tra hoặc đo đạc;
 - Các bộ phận của kết cấu sẽ được quan trắc và vị trí sẽ thực hiện quan trắc;
 - Tần số lấy số liệu;
 - Cách đánh giá kết quả;
 - Khoảng giá trị dự kiến của các kết quả;
 - Khoảng thời gian tiếp tục quan trắc sau khi kết thúc thi công;
 - Các bên chịu trách nhiệm về đo đạc và quan trắc, phân tích kết quả thu được và bảo dưỡng thiết bị.
- (6)P Một đoạn trích từ báo cáo thiết kế địa kỹ thuật, bao gồm các yêu cầu về giám sát, quan trắc và bảo dưỡng kết cấu sau khi hoàn thành phải được giao cho chủ đầu tư hoặc khách hàng.

Chương 3: DỮ LIỆU ĐỊA KỸ THUẬT

3.1 Tổng quát

- (1)P Việc thu thập cẩn thận, ghi chép và diễn giải các thông tin địa kỹ thuật là công việc thường xuyên phải làm. Những thông tin này bao gồm địa chất, địa mạo, động đất, thủy văn và nguồn gốc của khu đất xây dựng. Các dấu hiệu về thay đổi của đất nền cũng phải được quan tâm.
- (2)P Phải lập kế hoạch khảo sát địa kỹ thuật trong đó có xét đến công tác thi công và yêu cầu về công năng của công trình dự kiến. Phạm vi khảo sát địa kỹ thuật phải được liên tục điều chỉnh theo những thông tin mới thu được trong quá trình thực hiện công việc.
- (3)P Quá trình khảo sát ở hiện trường và thí nghiệm trong phòng phải được thực hiện và được báo cáo theo tiêu chuẩn và khuyến cáo được quốc tế công nhận. Những sai khác so với các tiêu chuẩn này và những thí nghiệm bổ sung phải được báo cáo.
- (4) Những yêu cầu về thí nghiệm trong phòng và hiện trường lấy theo TCVN xxxx7-2:20xx.

3.2 Khảo sát địa kỹ thuật

3.2.1 Tổng quát

- (1)P Khảo sát địa kỹ thuật phải cung cấp đủ số liệu liên quan đến nền và tình trạng nước ngầm ngay tại vị trí xây dựng và ở vùng xung quanh để mô tả một cách thích hợp những đặc tính về bản chất của các đặc trưng của nền và đánh giá một cách tin cậy các giá trị đặc trưng của các thông số nền để sử dụng trong tính toán thiết kế.
- (2)P Thành phần và khối lượng khảo sát địa kỹ thuật phải được điều chỉnh theo từng giai đoạn khảo sát và cấp địa kỹ thuật (xem TCVN xxxx7-2:20xx, chương 2).
- (3) Đối với các kết cấu rất lớn hoặc không phổ biến, kết cấu chịu những rủi ro hiểm gặp, hoặc điều kiện về nền hoặc tải trọng rất bất lợi, hoặc kết cấu ở vùng chịu động đất mạnh, quy mô khảo sát qui định trong TCVN xxxx7-1:20xx có thể không đủ đáp ứng yêu cầu của thiết kế.
- (4) Nếu các đặc tính và phạm vi của khảo sát liên quan đến cấp địa kỹ thuật của kết cấu, các điều kiện của nền có ảnh hưởng đến việc lựa chọn cấp địa kỹ thuật nên được xác định càng sớm càng tốt trong khảo sát.
- (5) Việc khảo sát nên bao gồm kiểm tra hiện trường bằng mắt để trong quá trình thi công có thể kiểm chứng những giả thiết thiết kế.

3.2.2 Khảo sát sơ bộ

- (1)P Các khảo sát sơ bộ phải thực hiện:
 - Đánh giá chung về sự phù hợp của vị trí xây dựng;
 - So sánh những vị trí đang lựa chọn, nếu có;
 - Dự đoán những thay đổi do những công việc dự kiến có thể gây ra;
 - Lập kế hoạch khảo sát giai đoạn thiết kế và giám sát, bao gồm việc xác định phạm vi nền có ảnh hưởng đáng kể đối với sự làm việc của kết cấu;
 - Xác định các mỏ đất, nếu có.

3.2.3 Khảo sát giai đoạn thiết kế

- (1)P Các khảo sát giai đoạn thiết kế phải thực hiện:
 - Cung cấp những thông tin được yêu cầu phục vụ cho thiết kế phù hợp cho các công việc tạm thời hoặc dài hạn;
 - Cung cấp những thông tin được yêu cầu để hoạch định biện pháp thi công;
 - Dự báo những khó khăn có thể xảy ra trong quá trình thi công;
- (2)P Khảo sát ở giai đoạn thiết kế phải xác định một cách đáng tin cậy về địa tầng và các đặc tính của toàn bộ nền đất có liên quan hoặc sẽ chịu ảnh hưởng của công trình dự kiến.

- (3)P Các thông số tác động đến khả năng kết cấu thỏa mãn các tiêu chí về công năng phải được xác định trước khi bắt đầu thiết kế cuối cùng.
- (4) Để đảm bảo việc khảo sát giai đoạn thiết kế thu được tất cả thông tin có liên quan về nền, nên chú ý đặc biệt đến các vấn đề địa chất sau đây:
- Mặt cắt nền;
 - Các hang hốc tự nhiên hay nhân tạo;
 - Sự biến tính của đất, đá hoặc các vật liệu đắp;
 - Tác động của địa chất thủy văn;
 - Các đứt gãy, khe nứt và đứt đoạn khác;
 - Trượt và chuyển dịch của các khối đất và đá;
 - Trương nở hoặc lún sụt đất và đá;
 - Sự có mặt của phế thải hoặc những vật liệu nhân tạo.
- (5)P Lịch sử của khu đất xây dựng và khu vực xung quanh phải được xem xét.
- (6)P Việc khảo sát ít nhất phải xuyên qua các cấu tạo địa chất được đánh giá có liên quan đến dự án.
- (7)P Trong quá trình khảo sát phải xác định mực nước ngầm hiện tại. Ghi lại mọi mực nước tự do quan sát được trong quá trình khảo sát (xem TCVN xxxx7-2:20xx).
- (8) Xác định mực nước cao nhất từ bất kỳ nguồn nước nào có thể ảnh hưởng đến áp lực nước ngầm.
- (9)P Phải xác định vị trí và công suất của giếng tháo khô hoặc thu nước ở xung quanh hiện trường.

3.3 Đánh giá các thông số địa kỹ thuật

3.3.1 Tổng quát

- (1) Các yêu cầu liên quan đến việc đánh giá các thông số địa kỹ thuật, chỉ những thí nghiệm trong phòng và hiện trường được sử dụng phổ biến nhất mới được đề cập đến. Những thí nghiệm khác có thể sử dụng với điều kiện chứng tỏ được sự thích hợp của chúng thông qua kinh nghiệm so sánh.

3.3.2 Mô tả các loại đất và đá

- (1)P Đặc tính và thành phần cơ bản của đất hoặc đá phải được xác định trước khi diễn giải kết quả của những thí nghiệm khác.
- (2)P Vật liệu phải được kiểm tra, nhận dạng và mô tả phù hợp với danh mục được công nhận. Việc đánh giá về mặt địa chất phải được thực hiện.
- (3) Phải phân loại đất và mô tả các lớp đất theo hệ thống phân loại và mô tả đất được công nhận trong địa kỹ thuật.
- (4) Đá phải được phân loại theo chất lượng của phần rắn (đá) và liên kết. Chất lượng đá nên được mô tả theo mức độ phong hóa, sự sắp xếp các hạt, kích cỡ hạt chủ yếu, độ cứng và độ dai của khoáng vật chính. Liên kết cần được mô tả theo dạng liên kết, chiều rộng, chiều dày và chất lượng chất lấp.
- (5) Cùng với việc kiểm tra bằng mắt, có thể sử dụng một số thí nghiệm để phân loại, nhận dạng và định lượng đất và đá (xem TCVN xxxx7-2:20xx), bao gồm:
- Đối với đất:
- Phân bố kích cỡ hạt;
 - Khối lượng thể tích;
 - Độ lỗ rỗng;
 - Độ ẩm;
 - Hình dạng hạt;

- Độ nhám bề mặt hạt;
- Tỷ trọng;
- Giới hạn Atterberg;
- Tính trương nở;
- Hàm lượng các-bon-nát;
- Hàm lượng hữu cơ;

Đối với đá:

- Khoáng chất;
- Thạch học trầm tích;
- Độ ẩm;
- Khối lượng thể tích;
- Độ lỗ rỗng;
- Tốc độ truyền sóng;
- Độ hút nước;
- Tính trương nở;
- Chỉ số độ bền chống phân rã;
- Cường độ nén đơn.

3.3.3 Khối lượng thể tích

- (1)P Khối lượng thể tích phải được xác định với độ chính xác đủ để lập thiết kế hoặc xây dựng các giá trị đặc trưng của tác động có liên quan đến chỉ tiêu này.
- (2) Khối lượng thể tích cần được xác định trên các mẫu thí nghiệm của đất và đá lấy từ mẫu nguyên trạng (xem TCVN xxxx7-2:20xx). Cũng có thể xác định theo các quan hệ hoặc tương quan đã được kiểm chứng dựa trên thí nghiệm xuyên.

3.3.4 Chỉ số độ chặt

- (1)P Chỉ số độ chặt biểu thị mức độ đầm chặt của đất rời so với trạng thái kém chặt nhất và chặt nhất, xác định theo qui trình thí nghiệm tiêu chuẩn trong phòng.

3.3.5 Độ đầm chặt

- (1)P Độ đầm chặt của đất tự nhiên hoặc đất đắp phải được biểu thị bằng tỷ số giữa khối lượng thể tích khô hiện trường và khối lượng thể tích khô lớn nhất thu được từ thí nghiệm đầm chặt tiêu chuẩn.

3.3.6 Cường độ kháng cắt

- (1)P Khi đánh giá cường độ kháng cắt của đất phải xem xét ảnh hưởng của các yếu tố sau đây :
 - Cường độ ứng suất trong đất;
 - Tính không đẳng hướng của cường độ kháng cắt, đặc biệt đối với đất sét có độ dẻo thấp;
 - Sự nứt nẻ, đặc biệt đối với đất sét cứng;
 - Ảnh hưởng của tốc độ biến dạng;
 - Biến dạng rất lớn trong trường hợp có thể xảy ra ở một trường hợp thiết kế ;
 - Mặt trượt hình thành trước;
 - Ảnh hưởng của thời gian;
 - Độ nhạy của đất dính;
 - Độ bão hòa.
- (2) Khi đánh giá cường độ kháng cắt theo kết quả thí nghiệm cần xét đến độ tin cậy của lý thuyết sử dụng để dẫn xuất giá trị cường độ kháng cắt, cũng như sự xáo động có thể xảy ra khi lấy mẫu và tính không đồng nhất của mẫu.

- (3) Với tác động của thời gian, cần xem xét khoảng thời gian đất ở trạng thái không thoát nước phụ thuộc vào tính thấm, nước tự do sẵn có và đặc trưng hình học cụ thể.
- (4)P Giá trị của thông số cường độ kháng cắt hữu hiệu c' và $\tan\varphi'$ được giả thiết là hằng số trong khoảng ứng suất mà chúng được xác định.

3.3.7 Độ cứng của đất

- (1)P Khi đánh giá độ cứng của đất cần xem xét các yếu tố sau đây :
- Điều kiện thoát nước;
 - Mức của ứng suất hiệu quả trung bình;
 - Sự cố kết trước tự nhiên hay nhân tạo;
 - Mức độ biến dạng cắt hoặc ứng suất cắt được gây ra, trong đó ứng suất cắt thường được chuẩn hóa đối với cường độ kháng cắt khi phá hoại.
- (2) Các trị số đo lường tin cậy về độ cứng của nền đất thường rất khó xác định từ thí nghiệm trong phòng và hiện trường. Đặc biệt do các mẫu đất bị xáo trộn và các tác động khác, giá trị thu được từ các mẫu thí nghiệm trong phòng thường thấp hơn so với độ cứng ngoài hiện trường. Do đó, các quan trắc (nếu có) về ứng xử của các công trình đã xây dựng từ trước cần được phân tích.

3.3.8 Chất lượng và các đặc tính của đá và khối đá

3.3.8.1 Đánh giá tổng quan

- (1)P Trong đánh giá chất lượng và các đặc tính của đá và khối đá, phải phân biệt giữa đặc tính của vật liệu đá xác định bằng mẫu lõi đá nguyên trạng và ứng xử của khối đá lớn hơn nhiều lần trong đó bao gồm sự không liên tục của cấu trúc như mặt đáy, khe nứt, vùng cắt và các hang hốc do hòa tan. Phải xem xét các đặc tính của khe nứt như dưới đây:
- Khoảng cách giữa các khe;
 - Hướng;
 - Độ mở;
 - Tính ổn định (tính liên tục);
 - Độ kín;
 - Độ nhám, bao gồm các ảnh hưởng của các chuyển dịch trước đây ở khe;
 - Tính lấp đầy.
- (2)P Khi đánh giá các đặc tính của đá và khối đá, phải xem xét thêm các đặc điểm sau:
- Ứng suất tại chỗ;
 - Áp lực nước;
 - Thay đổi rõ rệt về đặc tính giữa các lớp khác nhau.
- (3) Đánh giá các tính chất của khối đá, bao gồm:
- Cường độ và độ cứng;
 - Khe nứt, đặc biệt ở những vùng đứt gãy;
 - Tính thấm nước của hệ thống khe nứt;
 - Đặc tính biến dạng của đá phong hóa.

Các đặc tính trên có thể thu được dựa trên phân loại khối đá như mô tả trong TCVN xxxx7-2:20xx.

- (4)P Phải đánh giá độ nhạy của đá đối với yếu tố như sự thay đổi khí hậu hoặc ứng suất. Cũng phải xem xét ảnh hưởng của biến chất do tác nhân hóa học đối với công năng của nền đá.
- Thay đổi rõ rệt về đặc tính giữa các lớp khác nhau.
- (5) Trong đánh giá chất lượng của đá và khối đá, phải xem xét các yếu tố sau đây :

- Một số loại đá mềm xốp bị tan rã nhanh chóng thành đất có cường độ thấp, đặc biệt nếu chịu tác động phong hóa;
- Một số loại đá có tốc độ hòa tan cao do nước ngầm tạo ra các kênh, hang động, lỗ thủng có thể phát triển lên mặt đất;
- Khi dỡ tải và lộ ra ngoài không khí, một số loại đá bị trương nở rõ rệt do khoáng vật sét hấp thụ nước.

3.3.8.2 Cường độ nén 1 trục và biến dạng của vật liệu đá

- (1)P Để xác định cường độ nén 1 trục và biến dạng của vật liệu đá, cần xem xét ảnh hưởng của các đặc điểm sau đây:
- Phương của tải trọng so với mặt phân lớp, bất đẳng hướng của mẫu, thớ đá, v.v.;
 - Phương pháp lấy mẫu, qui trình và môi trường bảo quản mẫu;
 - Số mẫu đã thí nghiệm;
 - Dạng hình học của viên mẫu thí nghiệm;
 - Độ ẩm và mức độ bão hòa ở thời điểm thí nghiệm;
 - Khoảng thời gian thí nghiệm và tốc độ tăng ứng suất;
 - Phương pháp xác định mô-đun đàn hồi và ứng suất dọc trục hoặc khoảng ứng suất xác định mô-đun đàn hồi.

3.3.8.3 Cường độ kháng cắt của khe nứt

- (1)P Để xác định cường độ kháng cắt của khe nứt của vật liệu đá, ảnh hưởng của những yếu tố dưới đây phải được xem xét:
- Hướng của khe nứt trong thí nghiệm đá so với hướng giả thiết của tác động;
 - Hướng của thí nghiệm cắt;
 - Số lượng viên mẫu được thí nghiệm;
 - Kích thước vùng cắt;
 - Trạng thái áp lực nước lỗ rỗng;
 - Khả năng dạng phá hoại tiến triển dần chi phối sự làm việc của đá trong nền.
- (2) Mặt phẳng yếu của đá thường trùng với đứt gãy hoặc vị trí thớ lớp, hoặc giao diện giữa đá và đất hoặc bê tông và đá. Giá trị cường độ kháng cắt trong mặt phẳng này thường sử dụng sự phân tích cân bằng giới hạn của khối đá.

3.3.9 Các thông số về tính thấm và cố kết của đất và đá

3.3.9.1 Các thông số về tính thấm và cố kết của đất

- (1)P Trong xác định các thông số về tính thấm và cố kết của đất phải xem xét các yếu tố sau đây:
- Ảnh hưởng của tính không đồng nhất;
 - Ảnh hưởng của tính không đẳng hướng;
 - Ảnh hưởng của vết nứt hoặc khuyết tật;
 - Ảnh hưởng của sự thay đổi ứng suất dưới tải trọng dự kiến.
- (2) Thông số về tính thấm thực hiện trên các mẫu thí nghiệm kích thước nhỏ ở trong phòng không thể đặc trưng cho điều kiện ngoài hiện trường. Khi có điều kiện, thí nghiệm ngoài hiện trường trong đó xác định đặc trưng trung bình của khối đất lớn nên được ưu tiên thực hiện. Tuy vậy, nên xem xét sự thay đổi có thể xảy ra của tính thấm do ứng suất hữu hiệu tăng cao hơn giá trị tại chỗ.
- (3) Đôi khi tính thấm có thể được xác định dựa trên phân bố cỡ hạt.

3.3.9.2 Các thông số về tính thấm của đá

- (1)P Do tính thấm của khối đá phụ thuộc chủ yếu vào mức độ nứt nẻ và sự tồn tại của những dạng không liên tục khác như vết đứt gãy và vết nứt, tính thấm phải được xác định bằng những thí nghiệm hiện trường thích hợp hoặc từ những kinh nghiệm tại chỗ.
- (2) Tính thấm xác định theo thí nghiệm hiện trường có thể xác định bằng hệ thống bơm thí nghiệm kết hợp với bộ ghi lưu lượng, cùng với việc xem xét yếu tố không gian, điều kiện của dòng thấm quanh kết cấu, bản đồ nứt nẻ và các gián đoạn khác.
- (3) Thí nghiệm thấm trong phòng chỉ được sử dụng để nghiên cứu ảnh hưởng của các gián đoạn, ví dụ như sự thay đổi của độ mở.

3.3.10 Các thông số địa kỹ thuật từ thí nghiệm hiện trường

3.3.10.1 Thí nghiệm xuyên tĩnh (CPT)

- (1)P Khi xác định giá trị sức kháng xuyên tĩnh, ma sát thành và áp lực nước lỗ rỗng (nếu đo được) trong quá trình xuyên, phải kể đến những yếu tố sau:
 - Các đặc trưng thiết kế của mũi xuyên. Thiết kế này có ảnh hưởng đáng kể đến kết quả và do đó phải chú ý đến loại mũi côn được sử dụng;
 - Các kết quả chỉ có thể được diễn giải một cách đáng tin cậy khi xác định được sự phân chia các lớp đất; trong nhiều trường hợp kết hợp cần khoan với thực hiện thí nghiệm xuyên;
 - Ảnh hưởng của nước ngầm và lớp đất phủ;
 - Trong đất không đồng nhất, các kết quả thu được dao động trong phạm vi rộng, các giá trị kháng xuyên phải được lựa chọn ở phạm vi đất liên quan đến công trình;
 - Các tương quan đã thiết lập với những kết quả thí nghiệm khác, như kết quả thí nghiệm của độ chặt và những dạng thí nghiệm xuyên khác.

3.3.10.2 Thí nghiệm xuyên tiêu chuẩn (SPT) và xuyên động (DPT)

- (1)P Để xác định số lần đóng búa, những yếu tố sau đây phải được xem xét:
 - Loại thí nghiệm;
 - Mô tả chi tiết về qui trình thí nghiệm;
 - Điều kiện nước ngầm;
 - Ảnh hưởng của áp lực lớp đất phủ;
 - Bản chất của nền đất, đặc biệt là khi gặp sỏi hoặc cuội hòn lớn.

3.3.10.3 Thí nghiệm cắt cánh

- (1)P Nên xem xét những vấn đề dưới đây khi đánh giá kết quả thí nghiệm:
 - Các chi tiết về qui trình thí nghiệm;
 - Có sử dụng thiết bị cắt cánh được tiêu chuẩn hóa hay không;
 - Có thực hiện đo ở nhiều độ sâu để đưa ra phân bố của cường độ của các lớp đất kế tiếp nhau;
 - Ma sát bên dọc theo cần xuyên.
- (2) Thí nghiệm cắt cánh được sử dụng để đánh giá cường độ kháng cắt không thoát nước cu của đất dính.
CHÚ THÍCH: Thí nghiệm cắt cánh là một phương pháp đơn giản và chi phí thấp để kiểm tra sức chịu tải của nền đất yếu.
- (3) Để thu được giá trị cu, nên điều chỉnh giá trị đo bằng hệ số theo kinh nghiệm tại chỗ và phụ thuộc vào các chỉ tiêu như giới hạn chảy, chỉ số dẻo và ứng suất thẳng đứng hữu hiệu.

3.3.10.4 Thí nghiệm xuyên trọng lượng (WST)

- (1)P Để đánh giá kết quả xuyên trọng lượng, những điểm dưới đây cần được xét đến:
 - Mô tả chi tiết về qui trình thí nghiệm;
 - Điều kiện nước ngầm;

- Ảnh hưởng của áp lực lớp đất phủ;
 - Bản chất của nền đất, đặc biệt là khi gặp cuội hoặc sỏi hòn lớn.
- (2) Thí nghiệm xuyên trọng lượng có thể dùng để xác định ranh giới giữa các lớp đất và độ chặt của đất rời.

3.3.10.5 Thí nghiệm nén ngang

- (1)P Để xác định giá trị của áp lực giới hạn và mô-đun nén ngang, cần xét đến những vấn đề sau đây:
- Loại thiết bị;
 - Qui trình lắp đặt thiết bị nén ngang trong nền.
- (2) Những đường cong thí nghiệm có độ phân tán quá mức thông thường thì không nên sử dụng. Khi không đạt được áp lực giới hạn trong quá trình thí nghiệm, có thể sử dụng phép ngoại suy ở mức vừa phải và thiên về an toàn để dự báo giá trị áp lực giới hạn. Đối với các thí nghiệm chỉ xác định được đoạn đầu của đường cong nén ngang, tương quan tổng quát, hoặc tương quan ngay tại địa phương thì tốt hơn nữa, có thể sử dụng một cách thận trọng để dự báo áp lực giới hạn từ mô-đun nén ngang.

3.3.10.6 Thí nghiệm dilatometer

- (1)P Phải xem xét qui trình lắp đặt thiết bị khi đánh giá kết quả thí nghiệm dilatometer.
- (2)P Trước khi thí nghiệm phải xác định phân bố của các lớp đất và đặc biệt là một số thông số cơ bản như thành phần hạt và độ bão hoà.
- (3) Sức kháng xuyên cần được xem xét nếu đánh giá các thông số về cường độ.
- (4) Giá trị kết quả thí nghiệm dilatometer được sử dụng như chỉ số để xác định các giá trị mô-đun độ cứng của các lớp đất kế tiếp nhau.

3.3.10.7 Thí nghiệm độ chặt

- (1)P Để xác định tính đầm chặt của vật liệu đắp, những đặc điểm dưới đây phải được xem xét:
- Loại đất hoặc đá;
 - Cấp phối hạt;
 - Hình dạng hạt;
 - Tính không đồng nhất của vật liệu;
 - Độ bão hoà hoặc hàm lượng nước;
 - Loại thiết bị sẽ sử dụng.
- (2) Khi sử dụng phương pháp thí nghiệm ngoài hiện trường (như các thăm dò, thí nghiệm đầm chặt động, thí nghiệm tẩm nén phẳng, quan trắc độ lún) để kiểm tra độ đầm chặt, kết quả thử độ chặt ngoài hiện trường (xem 5.3.3(4)), cần liên hệ với giá trị thí nghiệm đầm chặt tiêu chuẩn trong phòng để đánh giá tính đầm chặt của đất hoặc đá đắp.

3.4 Báo cáo khảo sát nền

3.4.1 Các yêu cầu

- (1)P Các kết quả khảo sát địa kỹ thuật được tập hợp thành Báo cáo khảo sát nền và là một phần của Báo cáo thiết kế địa kỹ thuật mô tả trong 2.8.
- (2)P Phải tham khảo TCVN xxxx7-2:20xx để có những thông tin về sử dụng thí nghiệm trong phòng và hiện trường đối với các thông số địa kỹ thuật.
- (3) Báo cáo khảo sát nền thường bao gồm:
- Trình bày toàn bộ các thông tin địa kỹ thuật có được, bao gồm vấn đề về địa chất và số liệu có liên quan;
 - Đánh giá thông tin địa kỹ thuật, đưa ra những giả thiết để diễn giải kết quả thí nghiệm.
- Thông tin có thể trình bày trong báo cáo chung hoặc thành các phần riêng.

3.4.2 Trình bày thông tin địa kỹ thuật

(1)P Trình bày thông tin địa kỹ thuật phải bao gồm:

- Các căn cứ toàn bộ các công việc ngoài hiện trường và trong phòng;
- Các tài liệu về phương pháp đã sử dụng để thực hiện khảo sát ngoài hiện trường và thí nghiệm trong phòng;

Các tài liệu phải dựa trên các báo cáo thí nghiệm mô tả trong TCVN xxxx7-2:20xx.

(2) Ngoài ra, tùy điều kiện cụ thể, các căn cứ nên bao gồm các thông tin có liên quan sau đây :

- Tên của tất cả các nhà tư vấn và nhà thầu phụ;
- Mục đích và phạm vi của khảo sát địa kỹ thuật;
- Ngày tháng thực hiện thí nghiệm ngoài hiện trường và trong phòng;
- Khảo sát tổng thể diện tích của dự án với CHÚ THÍCH riêng về:
 - Dấu hiệu rõ rệt của nước ngầm;
 - Ứng xử của các công trình lân cận;
 - Lộ vỉa ở mỏ khai thác đá và đất;
 - Khu vực mất ổn định;
 - Những khó khăn trong khi thực hiện hố đào.
- Nguồn gốc khu đất xây dựng;
- Địa chất khu vực xây dựng, bao gồm các đứt gãy;
- Số liệu khảo sát;
- Thông tin từ ảnh viễn thám sẵn có;
- Kinh nghiệm tại chỗ về khu đất;
- Thông tin về động đất của khu vực;
- Qui trình lấy mẫu, vận chuyển và bảo quản mẫu;
- Loại thiết bị hiện trường đã sử dụng.
- Lập bảng khối lượng công việc ngoài hiện trường và trong phòng, trình bày những quan sát ngoài hiện trường do chuyên gia giám sát hiện trường thực hiện trong quá trình khảo sát;
- Số liệu về sự dao động của mực nước ngầm theo thời gian trong hố khoan trong quá trình khảo sát ngoài hiện trường và ở các điểm quan trắc áp lực nước (piezometer) sau khi kết thúc công việc ngoài hiện trường;
- Lập các trụ hố khoan, bao gồm ảnh của lõi khoan, kèm theo mô tả về cấu tạo địa tầng dựa trên mô tả hiện trường và kết quả thí nghiệm trong phòng;
- Sự xuất hiện hoặc khả năng xuất hiện của khí Ra-đon¹;
- Phân nhóm và trình bày kết quả thí nghiệm hiện trường và trong phòng trong các phụ lục.

3.4.3 Đánh giá thông tin địa kỹ thuật

(1)P Việc đánh giá thông tin địa kỹ thuật phải bao gồm:

- Kiểm tra lại các công việc ngoài hiện trường và trong phòng. Bất kỳ sự hạn chế về số liệu (như sai, không thích hợp; không đủ hoặc thiếu chính xác) phải được nêu rõ và nhận xét. Việc lấy mẫu, vận chuyển và bảo quản mẫu phải được xem xét khi diễn giải kết quả thí nghiệm. Mọi kết quả thí nghiệm bất thường phải được xem xét cẩn thận nhằm xác định là do nhầm lẫn hay đó là sự phản ánh hiện tượng thực tế cần phải xét đến trong thiết kế;
- Kiểm tra lại các giá trị thu được của các thông số địa kỹ thuật;

¹ Ra-đon : Nguyên tố hoá học, một khí phóng xạ do sự phân rã của Ra-đi sinh ra.

- Các kiến nghị về những công việc cần bổ sung ngoài hiện trường và trong phòng cùng với giải thích về sự cần thiết của công việc phải thực hiện thêm. Các kiến nghị như vậy phải kèm theo chương trình khảo sát bổ sung sẽ thực hiện cùng các tham chiếu cụ thể đối với những câu hỏi cần phải trả lời.
- (2) Ngoài ra trong một số điều kiện, việc đánh giá số liệu địa kỹ thuật có thể bao gồm các nội dung sau đây:
- Lập bảng và biểu đồ trình bày kết quả công việc ngoài hiện trường và trong phòng liên quan đến các yêu cầu của dự án, nếu cần thiết;
 - Biểu đồ minh họa khoảng giá trị của những số liệu thích hợp nhất và sự phân bố của chúng;
 - Độ sâu của mực nước ngầm và độ dao động theo mùa;
 - Mặt cắt địa chất thể hiện sự phân chia của các cấu tạo địa tầng khác nhau;
 - Mô tả chi tiết về toàn bộ cấu tạo địa tầng bao gồm đặc trưng vật lý, tính biến dạng và đặc trưng độ bền của chúng;
 - Nhận xét về những bất thường như hang hốc và khe nứt;
 - Phạm vi và các phân nhóm giá trị số liệu địa kỹ thuật của mỗi lớp.

Chương 4: GIÁM SÁT THI CÔNG, QUAN TRẮC VÀ BẢO TRÌ

4.1 Tổng quan

- (1)P Để đảm bảo độ an toàn và chất lượng cho kết cấu, những yêu cầu dưới đây phải được thực hiện:
- Phải giám sát quá trình thi công và tay nghề chuyên môn;
 - Phải theo dõi sự làm việc của kết cấu trong và sau khi thi công;
 - Kết cấu phải được bảo trì thích hợp.
- (2)P Việc giám sát quá trình thi công, bao gồm tay nghề chuyên môn và việc theo dõi sự làm việc của kết cấu trong và sau khi thi công công trình phải được quy định trong Báo cáo thiết kế địa kỹ thuật.
- (3) Giám sát quá trình thi công, bao gồm tay nghề chuyên môn, nên bao gồm các điểm sau đây:
- Kiểm tra tính phù hợp của các giả thiết thiết kế;
 - Phát hiện sự khác nhau giữa những điều kiện thực tế của nền và những điều kiện giả thiết trong thiết kế;
 - Kiểm tra việc thi công đúng theo thiết kế.
- (4) Nếu cần thiết cần quan trắc và đo đạc sự làm việc của kết cấu và môi trường xung quanh:
- Trong quá trình thi công, để xác định sự cần thiết của các biện pháp xử lý hoặc thay đổi trình tự thi công;
 - Trong và sau khi xây dựng, để đánh giá sự làm việc dài hạn.
- (5)P Các quyết định về thiết kế chịu ảnh hưởng bởi kết quả giám sát và quan trắc phải được quy định rõ ràng.
- (6) Khối lượng giám sát thi công và chất lượng thí nghiệm hiện trường và trong phòng cần thiết để kiểm soát và quan trắc công năng cần được lập thành kế hoạch từ trong giai đoạn thiết kế.
- (7)P Trong trường hợp xảy ra tình huống ngoài dự kiến, các phương pháp, quy mô và tần suất quan trắc phải được xem xét lại.
- (8)P Mức độ và chất lượng của việc giám sát và quan trắc ít nhất phải tương đương với giả thiết trong thiết kế và phải thích hợp với các giá trị được lựa chọn cho các thông số thiết kế và hệ số an toàn riêng.

CHÚ THÍCH : Phụ lục J liệt kê danh mục công việc giám sát và quan trắc sự làm việc.

4.2 Giám sát

4.2.1 Kế hoạch giám sát

- (1)P Kế hoạch nêu trong Báo cáo Thiết kế Địa kỹ thuật phải xác định các giới hạn cho phép đối với kết quả của công việc giám sát.
- (2) Kế hoạch cần xác định loại hình, chất lượng và tần suất giám sát, phù hợp với:
- Mức độ không chắc chắn của những giả thiết thiết kế;
 - Tính phức tạp của nền và điều kiện tải trọng;
 - Rủi ro xảy ra sự cố trong quá trình thi công;
 - Tính khả thi về thực hiện thay đổi thiết kế hoặc biện pháp sửa chữa trong quá trình thi công.

4.2.2 Giám sát và kiểm tra

- (1)P Công tác thi công phải được giám sát liên tục và kết quả kiểm tra được lập thành hồ sơ.
- (2) Với cấp địa kỹ thuật 1, chương trình giám sát có thể được giới hạn ở mức kiểm tra, kiểm soát chất lượng đơn giản và đánh giá định tính công năng của kết cấu.
- (3) Với cấp địa kỹ thuật 2, thường yêu cầu xác định những đặc trưng của nền hoặc sự làm việc của kết cấu.
- (4) Với cấp địa kỹ thuật 3, có thể yêu cầu đo đạc bổ sung ở mỗi giai đoạn thi công quan trọng.

- (5)P Phải lập hồ sơ về các vấn đề sau đây:
- Đặc trưng chủ yếu của nền và nước ngầm;
 - Trình tự thi công;
 - Chất lượng vật liệu;
 - Sai lệch so với thiết kế;
 - Bản vẽ hoàn công;
 - Kết quả đo đạc và diễn giải các kết quả đó;
 - Nhận xét về điều kiện môi trường;
 - Những việc không lường trước.
- (6) Hồ sơ về những công việc tạm thời cần được lưu giữ. Những tình huống gián đoạn công việc và tình trạng khi khởi động trở lại cũng cần được lập hồ sơ.
- (7)P Các kết quả giám sát và kiểm tra phải được cấp cho người thiết kế trước mỗi quyết định thay đổi.
- (8) Nói chung, nên bảo quản tài liệu và hồ sơ thiết kế của những gì đã được xây dựng trong mười năm, trừ khi có thỏa thuận khác. Những tài liệu quan trọng hơn nên được lưu trữ theo vòng đời của kết cấu có liên quan.

4.2.3 Đánh giá thiết kế

- (1)P Sự phù hợp của qui trình thi công và trình tự của các công việc phải được xem xét lại trên cơ sở trạng thái của nền gặp ở hiện trường; ứng xử của kết cấu phải được so sánh với sự làm việc thực tế. Thiết kế phải được đánh giá trên cơ sở các kết quả kiểm tra và giám sát.
- (2) Đánh giá thiết kế cần bao gồm việc xem xét lại một cách thận trọng những điều kiện bất lợi nhất xảy ra trong quá trình thi công liên quan đến:
- Tình trạng của nền;
 - Điều kiện nước ngầm;
 - Tác động lên kết cấu;
 - Ảnh hưởng của môi trường và những thay đổi bao gồm trượt đất và đá rơi.

4.3 Kiểm tra trạng thái nền đất

4.3.1 Đất và đá

- (1)P Sự mô tả và những đặc tính địa kỹ thuật của đất và đá đặt móng của kết cấu phải được kiểm tra trong quá trình thi công.
- (2) Với cấp địa kỹ thuật 1, sự mô tả đất và đá được kiểm tra bằng:
- Kiểm tra hiện trường;
 - Xác định loại đất và đá trong vùng ảnh hưởng của kết cấu;
 - Lập hồ sơ mô tả các lớp đất, đá phát lộ trong hố đào.
- (3) Với cấp địa kỹ thuật 2, các đặc trưng địa kỹ thuật của đất hoặc đá đặt móng của kết cấu cũng cần được kiểm tra. Việc khảo sát bổ sung có thể cần được thực hiện. Cần lấy các mẫu điển hình để xác định chỉ số đặc trưng, độ bền và tính biến dạng.
- (4) Với cấp địa kỹ thuật 3, yêu cầu bổ sung cần bao gồm khảo sát thêm và kiểm tra chi tiết về tình trạng nền hoặc đất đắp do chúng có ảnh hưởng quan trọng đối với thiết kế.
- (5) Cần ghi lại những dấu hiệu gián tiếp về đặc trưng địa kỹ thuật của nền (ví dụ từ nhật ký đóng cọc) và sử dụng chúng để trợ giúp việc diễn giải điều kiện nền.
- (6)P Những sai lệch so với giả thiết của thiết kế về loại đất và đặc trưng phải được được báo cáo không chậm trễ.

CHÚ THÍCH: Thông thường các sai lệch này phải được báo cho người thiết kế.

- (7)P Phải kiểm tra những nguyên tắc đã được sử dụng trong thiết kế để đảm bảo là chúng phù hợp với các đặc tính địa kỹ thuật của nền đã phát lộ.

4.3.2 Nước ngầm

- (1)P Mục nước ngầm, áp lực nước lỗ rỗng và tính chất hóa học của nước ngầm gặp trong quá trình thi công phải được so sánh với những giả thiết trong thiết kế.
- (2) Việc kiểm tra toàn diện cần được thực hiện cho những hiện trường được biết có sự thay đổi mạnh của loại đất và tính thấm.
- (3) Đối với cấp địa kỹ thuật 1, việc kiểm tra thường xuyên dựa tài liệu về kinh nghiệm đã có ở khu vực xây dựng hoặc các tài liệu gián tiếp.
- (4) Đối với cấp địa kỹ thuật 2 và 3, quan sát trực tiếp thường được thực hiện cho trạng thái nước ngầm nó có tác động quan trọng đối với phương pháp thi công hoặc ứng xử của kết cấu.
- (5) Đặc tính dòng chảy của nước ngầm và chế độ áp lực nước lỗ rỗng thu được bằng các đầu đo thích hợp được lắp đặt trước khi bắt đầu xây dựng. Đôi khi cần thiết phải lắp đặt các đầu đo ở những khoảng cách lớn ngoài hiện trường như là một bộ phận của hệ thống quan trắc.
- (6) Nếu thay đổi áp lực nước lỗ rỗng xảy ra trong quá trình xây dựng có ảnh hưởng đến ứng xử của kết cấu, phải quan trắc áp lực nước lỗ rỗng cho đến khi xây dựng hoàn thành hoặc đến khi áp lực nước lỗ rỗng tiêu tán đến giá trị an toàn.
- (7) Đối với các kết cấu ở dưới mực nước ngầm nên có thể bị đẩy nổi, áp lực nước lỗ rỗng phải được quan trắc cho đến khi trọng lượng của kết cấu đủ lớn để loại trừ khả năng đẩy nổi.
- (8) Cần thực hiện những thí nghiệm phân tích hóa học mẫu nước ngầm khi một bộ phận bất kỳ của kết cấu tạm thời hoặc vĩnh cửu có thể chịu ảnh hưởng đáng kể của sự ăn mòn hóa học.
- (9)P Phải kiểm tra ảnh hưởng của quá trình thi công (bao gồm quá trình thoát nước, phun vữa và làm đường hầm) đối với chế độ nước ngầm.
- (10)P Những sai lệch so với các thông số về nước ngầm được giả thiết trong thiết kế phải được báo cáo kịp thời.
- (11)P Phải kiểm tra các nguyên tắc đã sử dụng trong thiết kế để bảo đảm rằng chúng phù hợp với thông số về nước ngầm đã gặp.

4.4 Kiểm tra thi công

- (1)P Các công việc ngoài hiện trường phải được kiểm tra về việc tuân thủ biện pháp thi công được chỉ định trong thiết kế và được xác định trong Báo cáo thiết kế địa kỹ thuật. Sự sai khác giữa những giả thiết trong thiết kế và thực tế ngoài hiện trường phải được báo cáo kịp thời.
- (2)P Những sai khác so với biện pháp thi công đã được giả thiết trong thiết kế và được qui định trong Báo cáo thiết kế địa kỹ thuật phải được xem xét chi tiết và hợp lý.
- (3)P Phải kiểm tra những qui định kèm theo thiết kế để đảm bảo rằng chúng phù hợp với trình tự thi công đã được áp dụng.
- (4) Đối với cấp địa kỹ thuật 1, bản tiến độ thường không cần nêu trong Báo cáo Thiết kế Địa kỹ thuật.

CHÚ THÍCH: Trình tự của các phần việc thi công thường được nhà thầu quyết định.

- (5) Đối với cấp địa kỹ thuật 2 và 3, Báo cáo Thiết kế Địa kỹ thuật có thể cho trình tự thi công các phần việc đã được đề ra trong thiết kế.

CHÚ THÍCH: Một lựa chọn khác là Báo cáo thiết kế địa kỹ thuật có thể nêu rõ là nhà thầu sẽ quyết định trình tự thi công.

4.5 Quan trắc

- (1)P Việc quan trắc phải được quy định, nhằm:
- Để kiểm tra hiệu lực của các dự báo về ứng xử trong thiết kế;
 - Đảm bảo rằng kết cấu sẽ tiếp tục làm việc theo yêu cầu sau khi hoàn thành thi công.
- (2)P Chương trình kiểm tra phải được thực hiện theo Báo cáo thiết kế địa kỹ thuật (xem 2.8(3)).

- (3) Cần lập hồ sơ về ứng xử thực của kết cấu để lập cơ sở dữ liệu của kinh nghiệm so sánh.
- (4) Việc quan trắc bao gồm đo đạc như dưới đây:
- Biến dạng của nền đất dưới tác dụng của kết cấu;
 - Giá trị các tác động;
 - Giá trị áp lực liên kết giữa nền đất và kết cấu;
 - Áp lực nước lỗ rỗng;
 - Lực và chuyển vị (chuyển vị thẳng đứng hoặc nằm ngang, xoay hoặc biến hình) trong các phần tử kết cấu.
- (5) Kết quả đo đạc cần được kết hợp với quan sát định tính, bao gồm cả ngoại quan kiến trúc.
- (6) Khoảng thời gian quan trắc sau khi thi công cần được sửa đổi theo kết quả quan sát trong quá trình thi công. Đối với những kết cấu có thể gây tác động bất lợi đến các khu vực đáng kể của môi trường vật lý xung quanh, hoặc sự cố có thể dẫn đến do rủi ro bất thường cho người hoặc tài sản, việc quan trắc cần được yêu cầu thực hiện cho trên mười năm sau khi hoàn thành xây dựng hoặc toàn bộ tuổi thọ của kết cấu.
- (7)P Kết quả quan trắc thu được phải luôn luôn được đánh giá và diễn giải và việc này thường được thực hiện một cách định tính.
- (8) Đối với cấp địa kỹ thuật 1, việc đánh giá ứng xử có thể đơn giản, định tính và dựa vào sự quan sát.
- (9) Đối với cấp địa kỹ thuật 2, việc đánh giá ứng xử có thể dựa vào đo đạc chuyển vị của các điểm được lựa chọn trên kết cấu.
- (10) Đối với cấp địa kỹ thuật 3, việc đánh giá ứng xử cần dựa vào trên đo đạc chuyển vị và các phân tích trong đó có xét đến trình tự thi công.
- (11)P Đối với kết cấu có thể gây tác động bất lợi với điều kiện nền và nước ngầm, khả năng thấm hoặc thay đổi mô hình dòng chảy của nước ngầm, đặc biệt khi có liên quan đến đất hạt mịn, phải được xem xét khi lập kế hoạch quan trắc.
- (12) Ví dụ về những loại kết cấu này là:
- Kết cấu tường chắn nước;
 - Kết cấu kiểm soát sự thấm;
 - Đường hầm;
 - Kết cấu ngầm lớn;
 - Tầng ngầm đặt sâu;
 - Mái dốc và kết cấu tường chắn;
 - Cải tạo đất.

4.6 Bảo trì

- (1)P Yêu cầu đối với bảo trì nhằm đảm bảo sự an toàn và khả năng sử dụng bình thường của kết cấu phải được qui định.
- CHÚ THÍCH : Thông thường điều này được qui định với chủ đầu tư/khách hàng.
- (2) Qui định về bảo trì cần đưa ra các thông tin về:
- Các phần mấu chốt của kết cấu cần được kiểm tra thường kỳ;
 - Công trình thuộc diện bí mật, thiết kế kết cấu không được kiểm tra trước khi thi công;
 - Tần suất kiểm tra.

Chương 5: CÔNG TÁC ĐẮP, HẠ MỤC NƯỚC NGẦM, CẢI TẠO VÀ GIA CỐ NỀN

5.1 Tổng quát

(1)P Các điều khoản trong chương này phải áp dụng khi sự phù hợp của điều kiện nền đạt được bằng cách:

- Tạo nền bằng đất tự nhiên, đá vỡ vụn, đá do nổ mìn hoặc sản phẩm phế thải;
- Tháo khô;
- Xử lý nền;
- Gia cố nền.

CHÚ THÍCH 1: Các trường hợp dùng đất hoặc vật liệu hạt rời tạo nền cho mục đích xây dựng bao gồm :

- Đất đắp dưới móng và những bản nền tầng trệt;
- Lấp lại hố móng và đắp sau kết cấu tường chắn;
- Đắp tạo nền nói chung bao gồm đắp bằng thủy lực, đắp gò đất tạo cảnh quan và bãi đất thải;
- Nền đắp dạng tuyến đập nhỏ và kết cấu hạ tầng.

CHÚ THÍCH 2: Tháo khô nền có thể là tạm thời hay lâu dài.

CHÚ THÍCH 3: Nền được xử lý để cải tạo các tính chất có thể gồm cả nền tự nhiên hay nền đắp. Việc cải tạo đất có thể là tạm thời hay lâu dài.

(2)P Quy trình thiết kế cho các công tác địa kỹ thuật bao gồm đắp đất, tháo khô, cải tạo và gia cố nền được trình bày trong các chương 6 đến chương 12.

5.2 Các yêu cầu chính

(1)P Nền đắp, được tháo khô, cải tạo hoặc gia cố phải đủ khả năng chịu các tác động bắt nguồn từ chức năng và môi trường của nền.

(2)P Những yêu cầu cơ bản này cũng phải được thỏa mãn đối với nền mà trên đó đặt lớp đắp.

5.3 Công tác đắp

5.3.1 Nguyên tắc

(1)P Khi thiết kế công trình đắp phải chú ý là tính phù hợp của việc đắp phụ thuộc vào những điểm sau đây:

- Những tính chất dễ thao tác của vật liệu;
- Những đặc điểm kỹ thuật thích hợp sau khi được đầm nén.

(2) Việc vận chuyển và thi công đắp phải được xét đến trong thiết kế.

5.3.2 Lựa chọn vật liệu đắp

(1)P Tiêu chuẩn để xác định sự phù hợp của vật liệu đắp phải dựa trên cơ sở đạt được độ bền, độ cứng, độ bền lâu và tính thấm phù hợp sau khi đầm nén. Các tiêu chuẩn này phải xét đến mục tiêu đắp và các yêu cầu của mỗi loại kết cấu đặt lên nền đắp.

(2) Vật liệu đắp thích hợp bao gồm hầu hết vật liệu dạng hạt tự nhiên và một số sản phẩm phế thải nào đó như đất thải của mỏ than và tro nhiên liệu nghiền mịn. Một số vật liệu đã gia công như cốt liệu nhẹ cũng có thể được sử dụng trong một số trường hợp. Một số vật liệu có tính dính cũng có thể sử dụng nhưng đòi hỏi phải cẩn thận.

(3)P Một số đặc điểm dưới đây phải được xem xét khi chỉ định vật liệu đắp:

- Thành phần hạt;
- Độ bền chịu nghiền;
- Tính đầm chặt;
- Tính thấm;
- Tính dẻo;
- Độ bền của đất lớp phía dưới;

- Hàm lượng hữu cơ;
 - Tính xâm thực hóa học;
 - Tác động ô nhiễm;
 - Tính hòa tan;
 - Khả năng thay đổi thể tích (đất sét trương nở và vật liệu lún sụp);
 - Ảnh hưởng của sương giá và nhiệt độ thấp;
 - Độ bền phong hóa;
 - Ảnh hưởng của việc đào, vận chuyển và thi công đắp;
 - Khả năng xảy ra xi măng hóa sau khi đắp (ví dụ xỉ lò cao).
- (4) Nếu vật liệu địa phương ở trạng thái tự nhiên không phù hợp để đắp, có thể thực hiện một trong những quy trình dưới đây:
- Điều chỉnh hàm lượng nước;
 - Trộn với vôi, xi-măng hoặc những vật liệu khác;
 - Đập vụn, sàng hoặc rửa;
 - Bảo vệ bằng vật liệu thích hợp;
 - Sử dụng các lớp thoát nước.
- (5) Đất trương nở hoặc có thể bị hòa tan thường không được sử dụng làm vật liệu đắp.
- (6)P Khi vật liệu được lựa chọn có khả năng gây ăn mòn hoặc hóa chất gây ô nhiễm, phải tuân thủ các quy định hợp lý nhằm tránh tác động của chúng đối với kết cấu hoặc các hạng mục phụ trợ hoặc gây ô nhiễm nước ngầm. Các vật liệu đó chỉ có thể được sử dụng với khối lượng lớn ở những khu vực được quan trắc lâu dài.
- (7)P Trong trường hợp nghi ngờ, phải kiểm tra vật liệu đắp ngay tại nguồn nhằm đảm bảo vật liệu phù hợp với mục đích lựa chọn. Phải lựa chọn loại đất, số lượng và tần suất thí nghiệm theo loại và tính không đồng nhất của vật liệu và bản chất của dự án.
- (8) Đối với cấp địa kỹ thuật 1, có thể chỉ cần kiểm tra vật liệu.
- (9)P Vật liệu sử dụng để đắp với những yêu cầu khắt khe về sức chịu tải, độ lún và độ ổn định không được chứa các tạp chất như than bùn.
- (10) Khi không đề ra yêu cầu đối với vật liệu đắp về sức chịu tải, độ lún và độ ổn định, vật liệu đắp có thể chứa những lượng nhỏ than bùn.

5.3.3 Lựa chọn quy trình rải đất và đầm nén

- (1)P Tiêu chuẩn về đầm nén phải được xác định đối với mỗi vùng hoặc mỗi lớp đắp, theo mục đích và yêu cầu làm việc.
- (2)P Các quy trình rải vật liệu và đầm nén phải được chỉ định sao cho độ ổn định của nền đắp được đảm bảo trong toàn bộ thời gian thi công và nền đất tự nhiên không bị ảnh hưởng bất lợi.
- (3)P Phải xác định qui trình đầm nén tùy theo tiêu chuẩn đầm nén và những điểm sau đây:
- Nguồn gốc và bản chất của vật liệu;
 - Phương pháp rải vật liệu;
 - Hàm lượng nước trong vật liệu đắp và sự thay đổi có thể xảy ra;
 - Chiều dày ban đầu và cuối cùng của mỗi lớp đắp;
 - Điều kiện khí hậu khu vực xây dựng;
 - Tính đồng nhất của đầm nén;
 - Bản chất lớp đất bên dưới.
- (4) Để hoàn thiện qui trình đầm nén thích hợp, nên tiến hành đầm nén thử tại hiện trường bằng vật liệu và thiết bị đầm dự kiến sử dụng. Việc này cho phép xác định quy trình đầm nén (phương

pháp rải, thiết bị đầm nén, chiều dày lớp, số lượt đầm, biện pháp vận chuyển thích hợp, lượng nước thêm vào) sẽ áp dụng. Đầm nén thử cũng được sử dụng để lập tiêu chuẩn kiểm tra.

- (5) Khi có khả năng xảy ra mưa lớn trong quá trình đắp bằng đất dính, mặt đắp ở tất cả các giai đoạn cần tạo dốc để cho phép thoát nước mưa một cách phù hợp.
- (6) Đất đắp quanh móng và nền tầng trệt phải được đầm nén để không xảy ra hư hỏng do lún.
- (7)P Vật liệu đắp phải được rải trên bề mặt nền thoát nước và không bị xáo trộn. Tránh trộn lẫn vật liệu đắp với nền bằng cách sử dụng các lớp vải lọc hoặc tầng lọc.
- (8) Trước khi rải vật liệu đắp dưới nước, toàn bộ nền yếu hoặc tương tự cần được nạo vét, bóc bỏ.

5.3.4 Kiểm tra vật liệu đắp

- (1)P Vật liệu đắp được kiểm tra hoặc thí nghiệm để đảm bảo độ ẩm và quy trình đầm nén phù hợp với qui định.
- (2) Không cần thực hiện thí nghiệm đối với một số trường hợp vật liệu và quy trình đầm nén đã được thí nghiệm hoặc đã được thực hiện trước đó.
- (3) Kiểm tra đầm nén bằng được thực hiện bằng một trong các phương pháp sau đây:
 - Thí nghiệm khối lượng thể tích khô, nếu thiết kế có yêu cầu, thí nghiệm độ ẩm;
 - Thí nghiệm các đặc trưng, như sức kháng xuyên hoặc độ cứng. Đối với đất dính, các thí nghiệm không phải lúc nào cũng có thể xác định đã đạt được độ đầm nén yêu cầu hay chưa.
- (4) Thí nghiệm xác định khối lượng thể tích nhỏ nhất, ví dụ theo tỷ lệ phần trăm đầm nén tiêu chuẩn (Proctor) cần được qui định và kiểm tra ngoài hiện trường.
- (5) Đối với đắp bằng đá hoặc vật liệu đắp có chứa một lượng lớn các hạt thô, việc đầm nén nên được kiểm tra bằng phương pháp ngoài hiện trường. Thí nghiệm đầm nén tiêu chuẩn (proctor) không áp dụng được cho loại vật liệu này
- (6) Kiểm tra ngoài hiện trường (xem TCVN xxxx7-2:20xx) có thể thực hiện bằng một trong các phương pháp sau:
 - Đảm bảo việc đầm nén thực hiện theo trình tự được đúc rút từ bãi thí nghiệm hoặc từ kinh nghiệm so sánh;
 - Kiểm tra độ lún do tăng thêm lượt đầm của thiết bị đầm nén là bằng hoặc ít hơn giá trị qui định;
 - Thí nghiệm tẩm nén phẳng;
 - Phương pháp địa chấn hoặc động học.
- (7)P Trong trường hợp không chấp nhận đầm chặt quá mức, phải xác định ranh giới bên trên cho độ đầm chặt.
- (8) Đầm nén chặt quá mức có thể gây ra tác dụng không mong muốn sau:
 - Phát triển mặt trượt và độ cứng cao của đất ở các mái dốc;
 - Áp lực đất cao tác dụng lên kết cấu ngầm và tường chắn đất;
 - Làm vỡ vụn các vật liệu như đá mềm, xỉ lò cao, tro núi lửa sử dụng như vật liệu nhẹ để đắp.

5.4 Hạ mực nước ngầm

- (1)P Mọi sơ đồ hút nước trong đất hoặc hạ áp lực nước ngầm phải dựa trên các kết quả khảo sát địa kỹ thuật hoặc địa chất thủy văn.
- (2) Nước có thể rút khỏi nền bằng thoát nước trọng lực, bằng bơm từ giếng thu, mạch nước hoặc giếng khoan hoặc bằng điện thấm. Sơ đồ đưa ra tùy thuộc vào:
 - Nền hiện tại và điều kiện về nước ngầm;
 - Đặc điểm của dự án, ví dụ như chiều sâu hố đào và quy mô tháo rút nước.

- (3) Một bộ phận của sơ đồ hạ mực nước ngầm có thể là một hệ thống các giếng bù nước bố trí ở một khoảng cách nào đó từ hố đào.
- (4) Trong sơ đồ hạ mực nước ngầm, các điều kiện dưới đây cần được xem xét, nếu thích hợp:
- Trong trường hợp hố đào, các thành của hố duy trì ổn định trong suốt thời gian chịu tác động của việc hạ mực nước ngầm, sự trương nở quá mức hoặc nứt nẻ không xảy ra, ví dụ như do áp lực nước quá mức ở bên dưới tầng ít thấm.
 - Sơ đồ không gây ra độ lún quá mức hoặc hư hỏng cho các kết cấu lân cận;
 - Sơ đồ tránh mất đất nền quá mức do dòng thấm từ các phía hoặc từ nền hố đào;
 - Trừ trường hợp cấp phối vật liệu khá đồng nhất để tự thân đóng vai trò của vật liệu lọc, cần tạo lớp lọc xung quanh giếng thu để bảo đảm đất không bị cuốn theo nước bơm.
 - Nước được rút từ hố đào thông thường được xả ở nơi đủ xa khu vực đào.
 - Sơ đồ hạ mực nước ngầm được thiết kế, bố trí và lắp đặt sao cho duy trì mực nước và áp lực nước lỗ rỗng được dự kiến trong thiết kế mà không có dao động đáng kể;
 - Có mức giới hạn thích hợp về công suất bơm hút và công suất ép nạp nước trở lại, sẵn sàng cho trường hợp sự cố thiết bị;
 - Khi để nước ngầm phục hồi về mức ban đầu, cần thận trọng tránh hiện tượng phá hoại đất có kết cấu nhạy như cát xốp.
 - Sơ đồ hạ mực nước ngầm không được để xảy ra hiện tượng vận chuyển quá mức nước ô nhiễm về hố đào;
 - Sơ đồ không được dẫn tới việc bơm hút quá mức trong lưu vực cấp nước sinh hoạt.
- (5)P Phải kiểm tra hiệu quả của việc tháo khô bằng cách quan trắc mực nước ngầm, áp lực nước lỗ rỗng và chuyển vị của nền. Số liệu phải được xem xét và diễn giải thường xuyên để xác định hiệu quả của việc tháo khô đối với trạng thái của đất nền và đối với sự làm việc của các kết cấu lân cận.
- (6)P Nếu việc bơm rút thực hiện trong một thời gian dài, phải kiểm tra nước ngầm về sự có mặt của các muối và khí hòa tan, điều có thể dẫn đến sự ăn mòn bộ lọc của giếng hoặc gây tắc bộ lọc do muối kết tủa.
- (7)P Hệ thống tháo khô dài hạn phải được thiết kế tránh bị tắc do hoạt động của vi khuẩn hoặc các nguyên nhân khác.

5.5 Cải tạo và gia cố nền

- (1)P Khảo sát địa kỹ thuật về điều kiện ban đầu của nền phải được thực hiện trước khi lựa chọn hay áp dụng giải pháp gia cố hay cải tạo nền.
- (2)P Phương pháp cải tạo đất đối với mỗi trường hợp phải được thiết kế có xét đến các yếu tố sau đây:
- Chiều dày và đặc trưng của nền đất hoặc vật liệu đắp;
 - Độ lớn của áp lực nước ở các địa tầng khác nhau;
 - Bản chất, kích thước và vị trí của kết cấu đặt trên nền;
 - Phòng ngừa hư hại đến các kết cấu hoặc hạ tầng kỹ thuật ở khu vực lân cận;
 - Việc cải tạo đất là tạm thời hay lâu dài;
 - Liên quan đến mức biến dạng dự kiến, mối quan hệ giữa phương pháp cải tạo nền và trình tự thi công;
 - Tác động đối với môi trường, bao gồm ô nhiễm do chất độc hoặc thay đổi mực nước ngầm;
 - Sự suy thoái của vật liệu theo thời gian.
- (3)P Hiệu quả của cải tạo nền phải được kiểm tra dựa trên các tiêu chuẩn chấp nhận thông qua việc xác định những thay đổi về đặc trưng tiêu biểu của nền.

Chương 6: MÓNG NÔNG

6.1 Tổng quát

- (1)P Các điều khoản của chương này áp dụng cho các móng nông bao gồm móng đơn, móng băng và móng bè.
- (2) Một số điều khoản có thể áp dụng cho móng sâu như móng giếng.

6.2 Trạng thái giới hạn

- (1)P Các trạng thái giới hạn dưới đây phải được xem xét để lập danh sách thích hợp cho công trình cụ thể:
- Mất ổn định tổng thể;
 - Phá hoại về cường độ, phá hoại do chọc thủng, ép;
 - Phá hoại do trượt;
 - Phá hoại hỗn hợp trong nền đất và kết cấu;
 - Phá hoại kết cấu do chuyển vị của móng;
 - Lún quá mức;
 - Trồi quá mức do trương nở và những nguyên nhân khác;
 - Chấn động quá mức.

6.3 Các tác động và các trường hợp thiết kế

- (1)P Các trường hợp thiết kế phải được lựa chọn theo 2.2.
- (2) Các tác động được liệt kê trong 2.4.2(4) cần được xem xét khi lựa chọn các trạng thái giới hạn để tính toán.
- (3) Nếu độ cứng kết cấu là đáng kể, việc phân tích tương tác giữa kết cấu và nền nên được tiến hành để xác định sự phân bố của các hiệu quả tác động.

6.4 Những lưu ý về thiết kế và thi công

- (1)P Khi lựa chọn độ sâu chôn móng nông phải lưu ý những điểm sau:
- Đặt đáy móng vào lớp đất chịu lực thích hợp;
 - Độ sâu mà phía trên đó sự co ngót và trương nở của đất sét, do thời tiết thay đổi theo mùa, do thảm thực vật có thể gây ra chuyển vị đáng kể;
 - Cao độ mực nước ngầm và những vấn đề có thể xảy ra nếu cần đào hố móng sâu hơn cao độ này;
 - Khả năng chuyển vị của nền và sự giảm cường độ của lớp chịu lực do tác động của dòng thấm hoặc khí hậu hay do quá trình thi công;
 - Ảnh hưởng của việc đào hố móng đối với móng và kết cấu lân cận;
 - Dự liệu ảnh hưởng của việc thi công hạ tầng kỹ thuật đối với móng;
 - Nhiệt độ do công trình gây ra cao hay thấp ;
 - Khả năng xói rửa;
 - Tác động do thay đổi độ ẩm do khô hạn kéo dài, tiếp đến giai đoạn mưa đối với các loại đất kém ổn định thể tích ở những vùng khí hậu khô cạn;
 - Sự có mặt của vật liệu dễ hòa tan, như đá vôi, sét kết, thạch cao, đá muối.
- (2)P Ngoài việc đáp ứng các yêu cầu về tính năng, chiều rộng móng thiết kế phải kể đến các xem xét thực tế như
- đào kinh tế, đưa ra dung sai, yêu cầu về không gian làm việc và kích thước của tường hoặc cột được chống đỡ móng.
- (3)P Một trong những phương pháp thiết kế sau đây phải được sử dụng khi thiết kế móng nông:

- Phương pháp trực tiếp, trong đó thực hiện phân tích riêng rẽ cho mỗi trạng thái giới hạn. Khi kiểm tra trạng thái giới hạn cực hạn, mô hình tính toán càng gần so với cơ chế phá hoại được giả thiết càng tốt. Khi kiểm tra lại trạng thái giới hạn về điều kiện sử dụng, phải thực hiện tính toán độ lún.
 - Phương pháp gián tiếp bằng sử dụng những kinh nghiệm và những kết quả đo đạc hoặc quan sát ngoài hiện trường và trong phòng, và được lựa chọn theo tải trọng của trạng thái giới hạn về điều kiện sử dụng nhằm đáp ứng yêu cầu của tất cả các trạng thái giới hạn có liên quan;
 - Phương pháp thiết kế theo các yêu cầu tối thiểu của tiêu chuẩn trong đó sử dụng sức chịu tải giả định (xem 2.5).
- (4) Có thể áp dụng các mô hình tính toán thiết kế cho các trạng thái cực hạn và điều kiện sử dụng của móng nông trên đất được cho trong 6.5 và 6.6. Sức chịu tải giả định cho thiết kế móng nông trên nền đá cần thực hiện theo 6.7.

6.5 Thiết kế theo trạng thái giới hạn cực hạn

6.5.1 Ổn định tổng thể

- (1)P Ổn định tổng thể, có hoặc không có móng, phải được kiểm tra đặc biệt trong các tình huống dưới đây:
- Ở gần hoặc ở trên mái dốc tự nhiên hoặc nhân tạo;
 - Ở gần hố đào hoặc tường chắn đất;
 - Ở gần sông, kênh, hồ, bể chứa hoặc bờ biển;
 - Gần công trình mở hoặc kết cấu chôn ngầm.
- (2)P Đối với các tình huống đó, phải sử dụng các nguyên tắc mô tả trong chương 11 để chứng minh là sự phá hoại do mất ổn định của khối đất có móng đặt trong đó coi như không thể xảy ra.

6.5.2 Sức chịu tải

6.5.2.1 Tổng quát

- (1)P Bất đẳng thức dưới đây phải được thỏa mãn đối với tất cả các trạng thái giới hạn cực hạn:

$$V_d \leq R_d \quad (6.1)$$

- (2)P R_d phải được tính toán theo 2.4.
- (3)P V_d bao gồm trọng lượng móng, trọng lượng đất đắp trên móng và các loại áp lực đất gây mất ổn định hay giữ ổn định. Áp lực nước không do tải trọng của móng được xem là tác động.

6.5.2.2 Phương pháp giải tích

- (1) Nên sử dụng phương pháp giải tích đã được thừa nhận.
CHÚ THÍCH: Có thể sử dụng ví dụ về tính toán giải tích cho sức chịu tải được cho trong Phụ lục D.
- (2)P Phải được xem xét đánh giá các giá trị dài hạn và ngắn hạn của R_d bằng phương pháp giải tích, đặc biệt đối với đất hạt mịn.
- (3)P Đối với đất và khối đá ở dưới móng có biểu hiện cấu trúc phân lớp hoặc đứt đoạn rõ rệt, việc giả định cơ chế đứt gãy, lựa chọn cường độ kháng cắt và các thông số biến dạng phải xét đến các đặc tính cấu trúc của nền.
- (4)P Khi tính toán sức chịu tải thiết kế của móng đặt trên nền nhiều lớp, các đặc tính có thể thay đổi mạnh từ lớp này sang lớp khác, các giá trị thiết kế của các thông số nền đất phải được xác định cho mỗi lớp đất.
- (5) Ở nơi lớp cứng nằm dưới lớp yếu, sức chịu tải được tính toán bằng sử dụng các thông số cường độ kháng cắt của lớp yếu. Đối với tình huống ngược lại, cần kiểm tra sự phá hoại do chọc thủng.

- (6) Phương pháp giải tích thường không áp dụng được cho các trường hợp thiết kế như mô tả trong 6.5.2.2(3)P, 6.5.2.2(4)P và 6.5.2.2(5). Nên áp dụng phương pháp số để xác định cơ chế phá hoại bất lợi nhất.
- (7) Có thể áp dụng các tính toán ổn định tổng thể được mô tả trong chương 11.

6.5.2.3 Phương pháp bán thực nghiệm

- (1) Nên sử dụng phương pháp bán thực nghiệm đã được thừa nhận.
 CHÚ THÍCH: Nên sử dụng ví dụ về phương pháp bán thực nghiệm xác định sức chịu tải từ kết quả thí nghiệm nén ngang được cho trong Phụ lục E.

6.5.2.4 Phương pháp tập quán sử dụng khả năng chịu tải giả định

- (1) Nên sử dụng phương pháp tập quán dựa trên khả năng chịu tải giả định đã được thừa nhận.
 CHÚ THÍCH: Nên sử dụng ví dụ về phương pháp dẫn xuất khả năng chịu tải giả định cho móng nông đặt trên nền đá được đưa ra trong Phụ lục G. Khi sử dụng phương pháp này, cần đánh giá kết quả thiết kế với kinh nghiệm so sánh.

6.5.3 Sức kháng chống trượt

- (1)P Khi tải trọng tác dụng không vuông góc với mặt đáy móng, phải kiểm tra khả năng xảy ra trượt theo mặt đáy móng.
- (2)P Bất đẳng thức sau đây phải được thỏa mãn:

$$H_d \leq R_d + R_{p;d} \quad (6.2)$$

- (3)P H_d phải bao gồm các giá trị thiết kế của các áp lực chủ động của đất tác dụng lên móng.
- (4)P R_d phải được tính toán theo 2.4.
- (5) Các giá trị của R_d và $R_{p;d}$ cần được liên hệ với mức độ chuyển vị được dự báo ở trạng thái giới hạn của tải trọng xem xét. Với chuyển vị lớn, cần xem xét ứng xử sau khi đạt cực trị. Giá trị $R_{p;d}$ được lựa chọn phải tương ứng với tuổi thọ dự kiến của công trình.
- (6)P Sức chịu tải của móng trong vùng chịu chuyển vị theo mùa do đất sét thay đổi độ ẩm, khả năng đất sét co ngót và tách khỏi mặt đứng của móng phải được xem xét.
- (7)P Khả năng đất ở phía trước móng có thể bị mất do xói mòn hoặc tác động của con người phải được xem xét.
- (8)P Trong điều kiện thoát nước, cường độ kháng cắt thiết kế R_d phải được tính toán với các hệ số áp dụng cho đặc trưng của nền hoặc cho sức chịu tải của nền như sau:

$$R_d = V'_d \tan \delta_d \quad (6.3a)$$

Hoặc:

$$R_d = (V'_d \cdot \tan \delta_k) / \gamma_{R;h} \quad (6.3b)$$

CHÚ THÍCH: Trong qui trình thiết kế, trong trường hợp đã áp dụng hệ số cho ảnh hưởng của các tác động thì hệ số riêng đối với tác động (γ_F) lấy bằng 1.0 và $V'_d = V'_k$ trong Công thức (6.3b).

- (9)P Khi xác định V'_d cần chú ý đến việc H_d và V'_d là các tác động độc lập hay phụ thuộc.
- (10) Có thể giả thiết góc ma sát thiết kế δ_k bằng với giá trị thiết kế của góc ma sát trong tới hạn hữu hiệu $\varphi'_{cv,d}$ với móng bê tông đổ tại chỗ và bằng $2/3 \varphi'_{cv,d}$ với móng đúc sẵn. Lực dính c' nên được bỏ qua.
- (11)P Đối với trạng thái không thoát nước, cường độ kháng cắt thiết kế R_d phải được tính toán bằng cách áp dụng hệ số cho các đặc trưng của đất hoặc cho sức chịu tải của nền như sau:

$$R_d = A_c \cdot c_{u,d} \quad (6.4a)$$

hoặc:

$$R_d = (A_c \cdot c_{u,k}) / \gamma_{R,h} \quad (6.4b)$$

- (12)P Khi nước hoặc không khí có thể nằm ở mặt phân cách giữa móng và nền đất sét không thoát nước, các kiểm tra sau đây phải được thực hiện: $R_d \leq 0,4V_d$ (6.5)
- (13) Chỉ có thể bỏ qua yêu cầu (6.5) nếu ngăn chặn được sự hình thành khe hở giữa móng và đất bằng lực hút ở những khu vực không chịu áp lực dương.

6.5.4 Tải trọng có độ lệch tâm lớn

- (1)P Phải có sự phòng ngừa đặc biệt khi tải trọng có độ lệch tâm vượt quá 1/3 chiều rộng đối với móng chữ nhật hoặc 0,6 lần bán kính đối với móng hình tròn.
Sự phòng ngừa bao gồm:
- Xem xét kỹ lưỡng giá trị thiết kế của các tác động theo điều 2.4.2.
 - Thiết kế vị trí mép móng có kể đến sai số trong thi công.
- (2) Trừ khi có sự chú ý đặc biệt trong quá trình thi công, sai số cần được giới hạn ở mức 0,1m.

6.5.5 Phá hoại kết cấu do chuyển vị móng

- (1)P Chuyển vị của móng theo phương thẳng đứng và phương ngang phải được xét đến để bảo đảm chúng không dẫn tới trạng thái giới hạn cực hạn ở kết cấu bên trên.
- (2) Có thể giả định sức chịu tải (xem 2.5) với điều kiện các chuyển vị không dẫn tới trạng thái giới hạn cực hạn trong kết cấu.
- (3)P Đối với nền đất có thể trương nở, cần đánh giá khả năng trương nở không đều, móng và kết cấu phải được thiết kế đủ khả năng chịu hoặc thích ứng với điều kiện đó.

6.6 Thiết kế theo trạng thái giới hạn về điều kiện sử dụng

6.6.1 Tổng quát

- (1)P Phải xét đến chuyển vị do các tác động lên móng gây ra, như được liệt kê trong 2.4.2(4).
- (2)P Để đánh giá độ lớn chuyển vị của móng, phải xem xét kinh nghiệm so sánh như được định nghĩa trong 1.5.2.2. Nếu cần thiết, phải thực hiện tính toán các chuyển vị của móng.
- (3)P Đối với đất sét yếu, phải thực hiện tính toán độ lún trong mọi trường hợp.
- (4) Đối với móng nông đặt trên đất sét cứng thuộc cấp địa kỹ thuật 2 và 3, tính toán chuyển vị thẳng đứng (độ lún) thường được thực hiện. Các phương pháp tính toán độ lún do tải trọng tác dụng lên móng được cho trong 6.6.2.
- (5)P Tải trọng trong thiết kế theo trạng thái giới hạn về điều kiện sử dụng phải được sử dụng khi tính toán chuyển vị của móng để so sánh với các tiêu chuẩn về điều kiện sử dụng.
- (6) Các tính toán độ lún không nên được xem là chính xác. Việc tính toán chỉ đưa ra một giá trị gần đúng.
- (7)P Các chuyển vị của móng phải được xem xét ở cả hai, biểu thị của chuyển vị gồm độ lún tổng cộng và độ lún lệch giữa các móng.
- (8)P Ảnh hưởng của các móng lân cận và đất đắp phải được xét đến khi tính toán sự gia tăng ứng suất trong nền và ảnh hưởng của nó đối với sự nén chặt của nền.
- (9)P Mức độ chuyển vị xoay tương đối dự kiến của móng phải được đánh giá và so sánh với giá trị giới hạn về chuyển vị được đề cập trong 2.4.9.

6.6.2 Độ lún

- (1)P Các tính toán độ lún phải bao gồm cả độ lún tức thời và độ lún phát triển theo thời gian.
- (2) Cần xem xét ba thành phần lún sau đây đối với đất bão hòa một phần hoặc bão hòa hoàn toàn:
- s_0 : lún tức thời; với đất bão hòa hoàn toàn là do biến dạng cắt với thể tích không đổi, với đất bão hòa một phần là do cả biến dạng cắt và giảm thể tích;
 - s_1 : lún do cố kết;

- s_2 : lún do từ biến.

- (3) Nên sử dụng các phương pháp tính toán độ lún được thừa nhận.
CHÚ THÍCH : Có thể áp dụng ví dụ về phương pháp xác định độ lún S_0 và S_1 cho trong Phụ lục F.
- (4) Cần đặc biệt lưu ý đối với đất hữu cơ và đất sét yếu, trong đó thời gian lún có thể kéo dài hầu như vô cùng do từ biến.
- (5) Chiều dày của tầng chịu nén lún được xem xét khi tính toán độ lún tùy thuộc vào kích thước và hình dạng của móng, sự thay đổi độ cứng của đất theo chiều sâu và khoảng cách giữa các móng.
- (6) Chiều dày này thông thường được giới hạn ở chiều sâu trong đó ứng suất hữu hiệu theo phương thẳng đứng do tải trọng tác dụng lên móng gây ra bằng 20% của ứng suất do trọng lượng bản thân của nền.
- (7) Trong nhiều trường hợp, chiều sâu này được ước tính sơ bộ bằng một đến hai lần chiều rộng của móng, nhưng có thể giảm đối với móng bè rộng hơn và chịu tải trọng nhẹ.
CHÚ THÍCH: Phương pháp này không phù hợp đối với đất rất yếu.
- (8)P Phải đánh giá khả năng xảy ra lún phụ thêm do đất được làm chặt do chính trọng lượng bản thân.
- (9) Cần xem xét những điểm sau:
- Các tác động có thể phát sinh do trọng lượng bản thân, lũ lụt và chấn động đối với nền đắp và đất lún sụt;
- Các tác động do thay đổi ứng suất đối với cát có thể gây phá vỡ.
- (10)P Mô hình tuyến tính hoặc phi tuyến của độ cứng của nền được chấp nhận, khi phù hợp.
- (11)P Để tránh đạt tới trạng thái giới hạn về điều kiện sử dụng, việc dự báo độ lún lệch và góc xoay tương đối phải kể đến cả sự phân bố tải trọng và khả năng thay đổi của nền.
- (12) Bỏ qua độ cứng của kết cấu khi tính toán độ lún lệch có xu hướng dự báo cao hơn giá trị thực. Có thể sử dụng phân tích tương tác nền - kết cấu để chứng minh giá trị nhỏ hơn của lún lệch.
- (13) Cần xét đến độ lún lệch do sự thay đổi của nền đất trừ khi kết cấu đủ cứng để loại trừ tác động của nó.
- (14) Đối với các móng nông trên nền tự nhiên, cần phải kể đến lún lệch ở mức độ nhất định thường xảy ra ngay cả khi độ lún tính toán là đồng đều.
- (15) Tính toán độ nghiêng của móng chịu tải trọng lệch tâm bằng cách giả thiết sự phân bố phản lực nền là tuyến tính và tính toán độ lún tại các điểm góc, sử dụng sự phân bố ứng suất thẳng đứng trong nền dưới đáy móng tại mỗi góc và phương pháp tính toán độ lún như mô tả ở trên.
- (16) Đối với kết cấu thông thường đặt trên đất sét, cần tính toán tỷ số giữa sức chịu tải của nền đất, ứng với cường độ kháng cắt không thoát nước ban đầu, so với tải trọng sử dụng (xem 2.1.8(4)). Nếu tỷ số này nhỏ hơn 3, tính toán độ lún luôn nên được thực hiện. Nếu tỷ số này nhỏ hơn 2, các tính toán cần kể đến ảnh hưởng của độ cứng phi tuyến của nền.

6.6.3 Trương nở

- (1)P Phải phân biệt các nguyên nhân gây trương nở sau đây:
- Sự giảm ứng suất hữu hiệu;
- Tăng thể tích của đất chưa bão hòa;
- Trồi nền trong điều kiện thể tích không đổi của đất bão hòa hoàn toàn, do lún của kết cấu lân cận.
- (2)P Tính toán độ trương nở phải bao gồm trương nở tức thời và trương nở phát triển theo thời gian.

6.6.4 Phân tích về chấn động

- (1)P Móng của công trình chịu chấn động hoặc tải trọng chấn động phải được thiết kế để đảm bảo chấn động không gây ra độ lún quá mức.

- (2) Thực hiện biện pháp phòng ngừa để đảm bảo không xảy ra cộng hưởng giữa tần số của tải trọng động với tần số tới hạn của hệ móng - nền, và không xảy ra hóa lỏng trong nền.
- (3)P Chấn động do động đất phải được đánh giá theo EN 1998.

6.7 Móng trên nền đá, những xem xét thiết kế bổ sung

- (1)P Thiết kế móng nông trên nền đá cần phải lưu ý những đặc điểm sau:
- Tính biến dạng và độ bền của khối đá và độ lún cho phép của kết cấu bên trên;
 - Sự có mặt của các lớp đất yếu, ví dụ như đặc tính hòa tan hoặc những đứt gãy ở dưới móng;
 - Sự tồn tại của khe nứt ở mặt đáy và các dạng không liên tục khác và các đặc tính của chúng (ví dụ lấp nhét, sự liên tục, chiều rộng, khoảng cách);
 - Trạng thái phong hóa, phân rã và nứt nẻ của đá;
 - Sự xáo trộn trạng thái tự nhiên của đá do những hoạt động xây dựng, ví dụ như thi công công trình ngầm hoặc tạo mái dốc gần móng.
- (2) Móng nông trên đá thường được thiết kế bằng phương pháp sử dụng sức chịu tải giả định. Đối với đá mác-ma nguyên khối, đá gơ-nai, đá vôi và sa thạch, sức chịu tải giả định của nền được giới hạn bởi độ bền nén của bê tông móng.
- CHÚ THÍCH: Phương pháp được kiến nghị để dự tính sức chịu tải đối với móng nông trên nền đá được cho trong Phụ lục G.
- (3) Độ lún của móng có thể được dự báo theo kinh nghiệm so sánh liên quan đến phân loại khối đá.

6.8 Thiết kế kết cấu móng nông

- (1)P Sự phá hoại kết cấu móng nông phải được ngăn ngừa phù hợp với 2.4.6.4.
- (2) Phản lực nền bên dưới móng cứng có thể được giả thiết là phân bố tuyến tính. Phân tích chi tiết hơn về tương tác đất - kết cấu có thể sử dụng để có được thiết kế kinh tế hơn.
- (3) Phản lực nền bên dưới móng mềm có thể được tính toán bằng cách lập mô hình móng như một dầm hoặc bản đặt trên môi trường biến dạng liên tục hoặc trên hệ lò xo với độ cứng và độ bền thích hợp.
- (4)P Khả năng làm việc của móng băng hoặc móng bè phải được kiểm tra với giả thiết tải trọng ở trạng thái giới hạn sử dụng và sự phân bố phản lực nền tương ứng với tính biến dạng của móng và nền đất.
- (5) Đối với các trường hợp thiết kế với tải trọng tập trung tác dụng lên móng băng hoặc móng bè, lực và mô men uốn trong móng có thể được tính từ mô hình phản lực nền, sử dụng lý thuyết đàn hồi tuyến tính. Mô đun phản lực nền có thể được đánh giá bằng cách phân tích độ lún ứng với sự phân bố áp lực đáy móng dự tính. Mô đun có thể được điều chỉnh sao cho sự phân bố tính toán của áp lực đáy móng không vượt quá ngưỡng giới hạn giả định của ứng xử đàn hồi tuyến tính.
- (6) Độ lún tổng cộng và độ lún lệch của kết cấu tổng thể nên được tính toán phù hợp với 6.6.2. Với mục đích này, mô hình phản lực nền thường không thích hợp. Các phương pháp chính xác hơn, như phần tử hữu hạn, nên được sử dụng khi tương tác nền - kết cấu có ảnh hưởng chi phối.

6.9 Chuẩn bị nền đất xây dựng

- (1)P Nền đất khu vực xây dựng phải được chuẩn bị rất cẩn thận. Rễ cây, chướng ngại vật, sinh lầy phải được bóc bỏ nhưng không làm xáo động nền. Các hố được lấp bằng đất (hoặc vật liệu khác) để khôi phục độ cứng của nền đất ban đầu.
- (2) Đối với đất nhạy cảm với sự xáo động như đất sét, trình tự đào hố cho móng nông cần được qui định để giảm sự xáo động. Thông thường thì chỉ cần đào từng lớp mỏng theo phương ngang. Trường hợp cần kiểm soát độ trôi, hố móng được đào theo những mương xen kẽ, bê tông đổ xong ở rãnh này mới đào ở rãnh tiếp theo.

Chương 7: MÓNG CỌC

7.1 Tổng quan

- (1)P Các điều khoản của chương này áp dụng cho các cọc chống, cọc ma sát, cọc chịu kéo và cọc chịu tải trọng ngang được hạ bằng cách đóng, ép, xoắn, khoan nhồi có hoặc không có phun vữa.
- (2) Các điều khoản của chương này không nên áp dụng trực tiếp trong thiết kế cọc giảm lún, như trường hợp một số móng bè - cọc.
- (3)P Các tiêu chuẩn dưới đây phải được áp dụng cho thi công cọc:
- EN 1536:1999 cho cọc khoan nhồi;
 - EN 12063:2000 cho tường cừ;
 - EN 12699:2000 cho cọc đóng ;
 - EN 14199:2005 cho cọc nhỏ.

7.2 Các trạng thái giới hạn

- (1)P Các trạng thái giới hạn dưới đây phải được xem xét và phải lập danh sách thích hợp:
- Mất ổn định tổng thể;
 - Phá hoại do mất sức chịu tải của móng cọc;
 - Cọc bị nhổ hoặc móng cọc không đủ sức chịu tải kéo;
 - Phá hoại nền do tải trọng ngang tác dụng lên móng cọc;
 - Phá hoại kết cấu cọc khi chịu nén, kéo, uốn, cắt hoặc mất ổn định.
 - Phá hoại kết hợp của nền đất và móng cọc;
 - Phá hoại kết hợp của nền đất và kết cấu bên trên;
 - Lún quá mức;
 - Trượt nở quá mức;
 - Chuyển vị ngang quá mức;
 - Chấn động quá mức.

7.3 Tác động và tình huống thiết kế

7.3.1 Tổng quan

- (1) Các tác động được liệt kê trong 2.4.2(4) cần được xem xét khi lựa chọn các trường hợp thiết kế.
- (2) Cọc có thể chịu tải trọng dọc trục và/hoặc ngang.
- (3)P Các trường hợp thiết kế phải được lấy theo 2.2.
- (4) Có thể cần phân tích tương tác giữa kết cấu bên trên, móng cọc và nền để chứng tỏ rằng các yêu cầu về trạng thái giới hạn được đảm bảo.

7.3.2 Tác động do chuyển vị của nền

7.3.2.1 Tổng quát

- (1)P Nền đất quanh cọc có thể chịu chuyển vị do các nguyên nhân như cố kết đất, trượt nở, tải trọng lân cận, từ biến của đất, xói lở hoặc động đất. Phải xem xét các hiện tượng này vì chúng có thể tác động đến cọc, như kéo cọc xuống (ma sát âm), đẩy trôi, gây tải trọng và chuyển vị ngang.
- (2) Với các tình huống này, các giá trị thiết kế của cường độ và độ cứng của nền chuyển dịch thường là các giá trị ở cận trên.
- (3)P Một trong hai phương pháp dưới đây thường sử dụng trong thiết kế:

- Chuyển vị của nền được xem xét như một tác động. Phân tích tương tác sẽ được thực hiện để xác định lực, chuyển vị và biến dạng trong cọc;
- Giới hạn trên của lực truyền từ nền sang cọc phải được đưa vào như tác động tính toán. Tính toán lực này phải kể đến cường độ của đất và nguồn gốc của tải trọng, được biểu thị bằng trọng lượng hoặc áp lực nén của đất di chuyển hoặc độ lớn của tác động gây xáo động.

7.3.2.2 Ma sát âm

- (1)P Nếu thực hiện tính toán thiết kế theo trạng thái giới hạn cực hạn với tác động là tải trọng kéo xuống, giá trị giới hạn phải là lớn nhất có thể được tạo ra do chuyển dịch đi xuống của đất so với cọc.
CHÚ THÍCH: phải lưu ý đối với áp lực bên và ma sát âm lên cọc trong đất yếu.
- (2) Tính toán ma sát âm lớn nhất phải kể đến cường độ kháng cắt ở mặt tiếp xúc giữa đất và thân cọc và sự chuyển dịch xuống của nền đất do áp lực nén của trọng lượng bản thân và tải trọng bề mặt xung quanh cọc.
- (3) Có thể tính toán giới hạn trên của tải trọng kéo xuống tác dụng lên nhóm cọc từ trọng lượng tải trọng phụ thêm gây ra chuyển dịch và kể đến sự thay đổi áp lực nước do hạ thấp mực nước ngầm, sự cố kết hay đóng cọc.
- (4) Khi độ lún của đất nền sau khi hạ cọc được dự báo là nhỏ, có thể lập thiết kế kinh tế hơn bằng cách xem độ lún của nền đất như một tác động và thực hiện sự phân tích tương tác.
- (5)P Giá trị thiết kế độ lún của nền phải được tính toán có xét đến khối lượng thể tích của vật liệu và tính nén lún theo điều 2.4.3.
- (6) Tính toán sự tương tác cần xét đến chuyển vị của cọc liên quan đến lún của đất ở xung quanh, cường độ kháng cắt của đất dọc theo thân cọc, trọng lượng của đất và tải trọng bề mặt dự kiến xung quanh mỗi cọc, là nguyên nhân gây ma sát âm.
- (7) Thông thường ma sát âm và tải trọng ngắn hạn không cần được xét đến đồng thời trong các tổ hợp tải trọng.

7.3.2.3 Sự trương nở

- (1)P Để xem xét ảnh hưởng của sự trương nở, hoặc tải trọng đẩy lên được tạo ra dọc theo thân cọc, chuyển dịch của nền thường phải được đánh giá như một tác động.
CHÚ THÍCH 1: Sự trương nở hoặc trôi nền có thể do dỡ tải, đào hố móng hoặc đóng cọc lân cận. Cũng có thể do tăng lượng nước ngầm khi chặt cây cối, ngừng hút nước ngầm, giảm bay hơi (do xây dựng công trình mới) và do các sự cố khác.
CHÚ THÍCH 2: Sự trương nở có thể xảy ra trong quá trình xây dựng, trước khi cọc chịu tải trọng từ kết cấu và có thể gây đẩy trôi quá mức cho phép hoặc phá hoại kết cấu cọc.
CHÚ THÍCH 3: Phải lưu ý đối với áp lực bên và ma sát âm lên cọc trong đất trương nở.

7.3.2.4 Tải trọng ngang

- (1)P Phải xem xét các tác động theo phương ngang do chuyển vị của nền ở xung quanh cọc.
- (2) Cần xem xét các trường hợp thiết kế được liệt kê dưới đây do kết quả của tác động theo phương ngang lên cọc:
- Giá trị khác nhau tải trọng trên mặt nền ở các cạnh của móng cọc (ví dụ như móng ở trong hoặc bên cạnh nền đắp);
 - Độ sâu đào hố móng khác nhau ở các cạnh của móng cọc (ví dụ như móng ở trong hoặc bên cạnh đường hào rãnh);
 - Móng cọc được xây dựng trên mái dốc;
 - Cọc xiên nằm trong nền đang lún;
 - Cọc trong vùng động đất.
- (3) Tải trọng ngang thường được xác định bằng cách xem xét tương tác giữa cọc, được coi như dầm cứng hoặc mềm, và khối đất bị dịch chuyển. Khi biến dạng ngang của các lớp đất yếu là

lớn và khoảng cách giữa các cọc là rộng, tải trọng ngang tác dụng lên cọc phụ thuộc chủ yếu vào cường độ kháng cắt của các lớp đất yếu.

7.4 Phương pháp thiết kế và những lưu ý trong thiết kế

7.4.1 Các phương pháp thiết kế

(1)P Thiết kế phải dựa trên các cách tiếp cận sau đây:

- Kết quả thử tải trọng tĩnh được chứng tỏ bằng cách tính toán hoặc bằng các cách khác, phù hợp với kinh nghiệm so sánh;
- Các phương pháp tính toán theo kinh nghiệm hoặc giải tích có tính phù hợp được chứng minh bằng kết quả thử tải trọng tĩnh ở các tình huống tương tự;
- Các kết quả thử tải bằng tải trọng động có tính phù hợp được chứng minh bằng kết quả thử tải trọng tĩnh ở các tình huống tương tự;
- Sự làm việc quan trắc được của móng cọc tương tự, với điều kiện cách tiếp cận này được hỗ trợ bằng kết quả khảo sát tại hiện trường và thí nghiệm nền.

(2) Giá trị thiết kế của các thông số được sử dụng trong tính toán cần phù hợp về cơ bản với chương 3, nhưng kết quả thí nghiệm tải trọng cũng có thể được kể đến khi lựa chọn giá trị của các thông số.

(3) Thí nghiệm tải trọng tĩnh có thể được thực hiện cho các cọc thăm dò, được thi công chỉ để cho thí nghiệm trước khi hoàn thành thiết kế, hoặc cho các cọc đại trà nằm trong móng.

7.4.2 Những lưu ý trong thiết kế

(1)P Phải xem xét sự làm việc của cọc đơn và nhóm cọc; độ cứng và độ bền của kết cấu liên kết các cọc.

(2)P Khi lựa chọn các phương pháp tính toán, giá trị của các thông số và sử dụng kết quả thí nghiệm tải trọng, phải xem xét thời gian duy trì và sự thay đổi theo thời gian của tải trọng.

(3)P Những dự kiến trong tương lai về chất thêm hoặc đào bớt đất bề mặt, hoặc khả năng thay đổi chế độ nước ngầm phải được xem xét cả trong tính toán và trong diễn giải kết quả thí nghiệm tải trọng.

(4)P Lựa chọn loại cọc, bao gồm chất lượng vật liệu làm cọc và phương pháp hạ cọc phải xét đến những điểm sau:

- Điều kiện về nền và nước ngầm tại hiện trường, bao gồm sự tồn tại và hoặc khả năng gặp chướng ngại vật trong nền;
- Ứng suất phát sinh trong cọc trong quá trình hạ cọc;
- Khả năng bảo vệ và kiểm tra độ nguyên vẹn của cọc khi hạ;
- Ảnh hưởng của phương pháp và trình tự hạ cọc đối với cọc sau khi hạ và đối với công trình và kết cấu hạ tầng lân cận.
- Phạm vi các sai số cho phép để có thể hạ cọc một cách an toàn;
- Tác động có hại của hóa chất trong nền;
- Khả năng tạo ra đường nối giữa các chế độ nước ngầm khác nhau;
- Bốc xếp và vận chuyển cọc;
- Ảnh hưởng của việc thi công cọc đến các công trình xung quanh.

(5) Khi xem xét các vấn đề được liệt kê ở trên, các điểm sau đây cần được chú ý:

- Khoảng cách giữa các cọc trong nhóm cọc;
- Chuyển vị hoặc chấn động của các công trình lân cận do hạ cọc;
- Loại búa hoặc máy rung được sử dụng;
- Ứng suất động trong cọc trong quá trình đóng cọc;

- Đối với các loại cọc nhồi sử dụng dung dịch trong hố khoan, sự cần thiết duy trì áp lực dung dịch ở mức đảm bảo lỗ khoan không bị sập và đáy hố không bị phá hoại do thủy áp;
- Thổi rửa đáy lỗ và trong một số trường hợp cả thành lỗ trong ben-tô-nít để loại bỏ vật liệu bị xáo động;
- Sự mất ổn định cục bộ của thân cọc trong quá trình đổ bê tông có thể làm lẫn đất vào thân cọc;
- Sự xâm nhập của đất hoặc nước vào các trong cọc đổ tại chỗ và khả năng dòng chảy của nước trong đất làm xáo trộn vữa bê tông tươi;
- Ảnh hưởng do các lớp cát không bão hòa xung quanh cọc làm mất nước trong bê tông;
- Ảnh hưởng lâu dài của hóa chất trong đất;
- Sự đầm chặt đất do hạ cọc làm chặt đất;
- Sự xáo động đất do khoan tạo lỗ cọc.

7.5 Thí nghiệm tải trọng cọc

7.5.1 Tổng quan

- (1)P Thí nghiệm tải trọng cọc phải được thực hiện trong những trường hợp sau đây:
- Khi sử dụng loại cọc hoặc phương pháp thi công cọc không có những kinh nghiệm so sánh;
 - Khi cọc chưa được thí nghiệm trong điều kiện đất nền và tải trọng tương tự;
 - Khi cọc sẽ chịu tải trọng mà lý thuyết và kinh nghiệm không đảm bảo đủ sự tin cậy cho thiết kế. Qui trình thí nghiệm cọc phải tạo ra tải trọng tương tự với tải trọng dự kiến;
 - Khi quan trắc quá trình hạ cọc cho thấy ứng xử của cọc sai lệch rất nhiều và theo hướng bất lợi so với dự kiến trên cơ sở khảo sát hiện trường hoặc kinh nghiệm, và khi khảo sát bổ sung không làm rõ được những lý do của những sai lệch này.
- (2) Thí nghiệm tải trọng cọc được sử dụng để:
- Đánh giá sự phù hợp của phương pháp thi công;
 - Xác định phản ứng của cây cọc đại diện và nền xung quanh khi chịu tải trọng, ở cả hai phương diện độ lún và tải trọng giới hạn;
 - Cho phép đánh giá tổng quát về móng cọc.
- (3) Khi thí nghiệm tải trọng không thích hợp do những khó khăn về mô phỏng thay đổi tải trọng (ví dụ như tải trọng có chu kỳ), cần sử dụng giá trị thiết kế thiên về an toàn cho các đặc trưng của vật liệu.
- (4)P Nếu một thí nghiệm tải trọng cọc được thực hiện, thường phải chọn cọc ở những vị trí bất lợi nhất về nền và tải trọng. Nếu điều này không thể thực hiện được, có thể tăng dự trữ an toàn khi dẫn xuất những giá trị đặc trưng của sức chịu tải nén.
- (5)P Nếu thí nghiệm tải trọng được thực hiện trên hai hoặc nhiều cọc thử, vị trí thí nghiệm phải đại diện cho mặt bằng cọc và một trong các cọc thí nghiệm phải được bố trí tại vị trí có nền dự kiến bất lợi nhất.
- (6)P Trong khoảng thời gian từ khi hạ cọc thí nghiệm tới khi bắt đầu thí nghiệm tải trọng, phải quy định thời gian thích hợp để bảo đảm đạt được độ bền yêu cầu của vật liệu cọc và áp lực nước lỗ rỗng trở lại giá trị ban đầu.
- (7) Trong một số trường hợp, cần theo dõi áp lực nước lỗ rỗng do hạ cọc và sự tiêu tán sau đó của áp lực để đưa ra quyết định thích hợp cho việc bắt đầu thí nghiệm tải trọng.

7.5.2 Thí nghiệm tải trọng tĩnh

7.5.2.1 Quy trình chất tải

- (1)P Quy trình thí nghiệm tải trọng cọc¹, đặc biệt là số lượng các cấp chất tải, khoảng thời gian duy trì tải của các cấp này và áp dụng các chu kỳ gia tải phải cho phép rút ra những kết luận về sự phát triển của biến dạng, từ biến và sự hồi phục của móng cọc từ các số liệu đo được. Đối với các cọc thí nghiệm thăm dò, việc chất tải cũng phải cho phép rút ra kết luận về tải trọng cực hạn.
- (2) Các thiết bị xác định tải trọng, ứng suất hoặc biến dạng và chuyển vị cần được hiệu chuẩn trước khi thí nghiệm.
- (3) Hướng của tải trọng thí nghiệm áp dụng cho cọc chịu nén hoặc chịu kéo phải trùng với trục dọc của cọc.
- (4) Các thí nghiệm tải trọng cọc để thiết kế móng cọc chịu kéo nên được thực hiện cho đến khi cọc bị phá hoại. Không được thực hiện phép ngoại suy biểu đồ tải trọng - chuyển vị đối với thí nghiệm cọc chịu kéo.

7.5.2.2 Thí nghiệm cọc thăm dò

- (1)P Số lượng cọc thí nghiệm thăm dò cần thiết để kiểm tra thiết kế phụ thuộc vào những điểm sau đây:
 - Điều kiện về nền và sự thay đổi của nó trong phạm vi công trình xây dựng;
 - Cấp địa kỹ thuật của kết cấu;
 - Các tài liệu đã có về ứng xử của cùng loại cọc trong những điều kiện nền tương tự;
 - Số lượng cọc và các loại cọc sử dụng trong thiết kế móng.
- (2)P Điều kiện nền tại vị trí thí nghiệm phải được khảo sát kỹ lưỡng. Chiều sâu hố khoan hoặc các thí nghiệm hiện trường phải đủ để xác định bản chất của nền cả ở xung quanh và bên dưới mũi cọc. Tất cả các lớp đất có khả năng ảnh hưởng đáng kể đến sự làm việc của cọc phải được khảo sát.
- (3)P Phương pháp sử dụng để hạ cọc thí nghiệm thăm dò phải được lập hồ sơ đầy đủ theo 7.9.

7.5.2.3 Cọc thí nghiệm kiểm tra

- (1)P Số lượng cọc thí nghiệm kiểm tra phải được lựa chọn dựa trên cơ sở thông tin ghi nhận được trong quá trình hạ cọc.
- (2)P Tải trọng thí nghiệm áp dụng cho các cọc thí nghiệm kiểm tra ít nhất tương đương với tải trọng thiết kế móng.

7.5.3 Thí nghiệm tải trọng động

- (1) Thí nghiệm tải trọng động² có thể được sử dụng để xác định sức chịu tải trọng nén với điều kiện đã thực hiện khảo sát hiện trường thích hợp và phương pháp đã được hiệu chỉnh theo các thí nghiệm tải trọng tĩnh cho cùng loại cọc, chiều dài và tiết diện ngang tương tự, và trong nền tương tự (xem 7.6.2.4 đến 7.6.2.6).
- (2)P Nếu thực hiện nhiều loại thí nghiệm tải trọng động, các kết quả có được từ các loại thí nghiệm khác nhau luôn phải được xem xét trong sự liên hệ với nhau.
- (3) Thí nghiệm tải trọng động cũng được sử dụng như một chỉ thị về độ đồng đều của các cọc và để phát hiện những cây cọc yếu.

7.5.4 Báo cáo thí nghiệm tải trọng

- (1)P Phải qui định lập báo cáo sát thực cho tất cả các thí nghiệm tải trọng. Báo cáo bao gồm các nội dung sau:
 - Mô tả hiện trường;

¹ Xem: ISSMFE Subcommittee on Field and Laboratory Testing, Axial Pile Loading Test, Suggested Method. ASTM Journal, June 1985, pp. 79-90 (Thí nghiệm trong phòng và hiện trường, Thí nghiệm tải trọng dọc trục, phương pháp kiến nghị)

² Xem ASTM Designation D 4945, Standard Test Method for High – Strain Dynamic Testing of piles (Phương pháp thí nghiệm tiêu chuẩn cho thí nghiệm cọc động biến dạng lớn)

- Điều kiện nền có tham chiếu đến khảo sát nền;
- Loại cọc;
- Mô tả quá trình hạ cọc và bất kỳ vấn đề gì đã gặp trong quá trình thi công;
- Mô tả về gia tải và các thiết bị đo lường và hệ thống đối trọng;
- Các hồ sơ hiệu chỉnh hộp tải trọng, kích và đồng hồ đo;
- Nhật ký thi công các cọc thử;
- Ảnh chụp về cọc và khu vực thí nghiệm;
- Kết quả thí nghiệm dạng số;
- Biểu đồ quan hệ thời gian - chuyển vị cho mỗi tải trọng áp dụng khi sử dụng qui trình gia tải theo các cấp;
- Quan hệ tải trọng - chuyển vị đo được;
- Mọi lý do dẫn đến không đáp ứng những yêu cầu trên.

7.6 Cọc chịu tải dọc trục

7.6.1 Tổng quan

7.6.1.1 Thiết kế theo trạng thái giới hạn

- (1)P Thiết kế phải chứng minh coi như không xảy ra vượt quá các trạng thái giới hạn dưới đây:
- Trạng thái giới hạn cực hạn nén hoặc kéo của cọc đơn;
 - Trạng thái giới hạn cực hạn nén hoặc kéo của toàn bộ khối móng cọc;
 - Trạng thái giới hạn về sập đổ hoặc hư hỏng trầm trọng đến kết cấu tựa lên móng do chuyển vị quá mức hoặc chuyển vị lệch của móng cọc;
 - Trạng thái giới hạn về điều kiện sử dụng trong kết cấu tựa lên móng do chuyển vị của cọc.
- (2) Thông thường thiết kế cần đánh giá khoảng giới hạn an toàn liên quan đến sức chịu tải phá hoại nén hoặc kéo, ở trạng thái cọc chuyển vị đáng kể hướng xuống dưới hoặc hướng lên trên cùng với sự tăng hay giảm sức chịu tải không đáng kể (xem 7.6.2 và 7.6.3).
- (3) Đối với cọc chịu nén, thường khó xác định giới hạn cực hạn từ biểu đồ tải trọng - độ lún có dạng một đường cong đều đặn. Trong trường hợp này, độ lún của đầu cọc bằng 10 % đường kính mũi cọc có thể được xem như một tiêu chuẩn "phá hoại".
- (4)P Đối với các cọc có độ lún đáng kể, trạng thái giới hạn cực hạn có thể xảy ra trong kết cấu trước khi sức chịu tải của cọc được huy động toàn bộ. Trong trường hợp này, trong thiết kế phải chấp nhận một phạm vi độ lún dự tính theo hướng thiên về an toàn.

CHÚ THÍCH: Độ lún của các cọc được xem xét trong 7.6.4.

7.6.1.2 Ổn định tổng thể

- (1)P Sự phá hoại do mất ổn định tổng thể của móng gồm các cọc chịu nén phải được xem xét phù hợp với Chương 11.
- (2) Khi có khả năng mất ổn định, cần xem xét các mặt phá hoại đi bên dưới cọc và cắt ngang cọc.
- (3)P Phá hoại do sự nhô lên của khối đất bao gồm cả cọc phải được kiểm tra theo 7.6.3.1(4)P.

7.6.2 Sức chịu tải nén theo điều kiện nền

7.6.2.1 Tổng quát

- (1)P Để chứng tỏ móng cọc sẽ chịu tải trọng thiết kế với độ an toàn thích hợp đối với phá hoại do nén, bất đẳng thức dưới đây phải được thỏa mãn cho mọi trường hợp tải trọng và tổ hợp tải trọng của trạng thái giới hạn cực hạn:

$$F_{c;d} \leq R_{c;d} \quad (7.1)$$

- (2) Về nguyên tắc $F_{c,d}$ bao gồm cả trọng lượng bản thân cọc và $R_{c,d}$ bao gồm áp lực lớp phủ lên đất tại đáy móng. Tuy vậy hai giá trị này có thể bỏ qua chúng triệt tiêu lẫn nhau. Không được bỏ qua các giá trị này nếu:
- Ma sát âm là đáng kể;
 - Đất rất nhẹ;
 - Cọc có đoạn nhô lên trên mặt đất.
- (3)P Đối với nhóm cọc, hai cơ chế phá hoại nên được xem xét là:
- Sự phá hoại do vượt quá sức chịu tải trọng nén của cọc đơn;
 - Sự phá hoại do vượt quá sức chịu tải trọng nén của cọc và đất ở khoảng giữa các cọc khi làm việc như một khối.
- Sức chịu tải thiết kế là giá trị thấp hơn xác định theo hai cơ chế trên.
- (4) Có thể tính toán sức chịu tải nén của nhóm cọc như một khối bằng cách xem xét khối này như một cọc đơn có đường kính lớn.
- (5)P Độ cứng và độ bền của kết cấu liên kết các cọc trong nhóm phải được xem xét khi tính toán độ bền của móng.
- (6) Nếu các cọc đỡ một kết cấu cứng, có thể xét đến khả năng của kết cấu phân bố lại tải trọng giữa các cọc. Trạng thái giới hạn sẽ xảy ra chỉ khi một số lượng đáng kể các cọc cùng phá hoại, do vậy không cần xem xét dạng phá hoại xảy ra chỉ ở một cọc.
- (7) Nếu các cọc đỡ một kết cấu mềm, cần giả thiết sức chịu tải nén của cọc yếu nhất chi phối việc đạt tới trạng thái giới hạn.
- (8) Nên đặc biệt chú ý đối với khả năng phá hoại các cọc ở biên móng do tải trọng xiên hoặc lệch tâm từ kết cấu truyền xuống.
- (9)P Nếu lớp đất tựa cọc nằm trên một lớp đất yếu, cần xem xét ảnh hưởng của lớp đất yếu đối với sức chịu tải nén của móng.
- (10)P Sức chịu tải của vùng đất ở bên trên và bên dưới mũi cọc phải được kể đến khi tính toán sức chịu tải của mũi cọc.
- CHÚ THÍCH: Vùng này có thể có trong phạm vi vài lần đường kính bên trên và bên dưới mũi cọc. Mọi lớp đất yếu trong vùng này có ảnh hưởng tương đối lớn đến sức chịu tải của mũi cọc.
- (11) Phải xem xét sự phá hoại do chọc thủng nếu có lớp đất yếu tại độ sâu nhỏ hơn 4 lần đường kính mũi cọc.
- (12)P Cần xem xét tác động bất lợi có thể xảy ra khi đường kính của mũi cọc lớn hơn đường kính của thân cọc.
- (13) Với cọc ống có mũi hở hạ bằng phương pháp đóng, với phần hở rộng hơn 500 mm và bên trong không có cấu tạo đặc biệt để tạo nút bịt, sức chịu tải của mũi được lấy bằng giá trị nhỏ hơn của:
- Cường độ kháng cắt giữa nút đất và mặt bên trong cọc;
 - Sức chịu tải của mũi cọc khi sử dụng tổng diện tích tiết diện ngang của mũi cọc trong tính toán.

7.6.2.2 Sức chịu tải nén cực hạn xác định từ thí nghiệm tải trọng cọc

- (1)P Cách thức thực hiện thí nghiệm tải trọng phải phù hợp với 7.5 và phải được qui định trong Báo cáo Thiết kế Địa kỹ thuật.
- (2)P Các cọc thí nghiệm thăm dò phải được hạ bằng cùng phương pháp như sẽ sử dụng cho các cọc đại trà và phải được tựa trên cùng lớp đất.
- (3) Nếu đường kính cọc thử khác với các cọc đại trà, sự khác nhau về sự làm việc của các cọc có đường kính khác nhau cần được đánh giá khi lựa chọn sức chịu tải nén.
- (4) Trường hợp cọc có đường kính rất lớn, việc thí nghiệm tải trọng cọc kích thước thực là không thực tế. Có thể xem xét thí nghiệm tải trọng trên cọc thăm dò có đường kính nhỏ hơn, với điều kiện:

- Tỷ lệ đường kính của cọc thử/đường kính cọc thực tế không nhỏ hơn 0,5;
- Cọc thử thăm dò có đường kính nhỏ hơn được sản xuất và hạ với cùng cách thức như cọc sẽ được sử dụng trong móng;
- Cọc thí nghiệm thăm dò được gắn thiết bị đo sao cho có thể xác định riêng rẽ sức kháng của mũi cọc và thân cọc.

Nên sử dụng biện pháp này một cách thận trọng với cọc đóng có mũi hở vì ảnh hưởng của đường kính đối với sự huy động sức chịu tải nén của nút đất trong lòng cọc.

- 5)P Trường hợp móng cọc phải chịu ma sát âm, phải hiệu chỉnh tải trọng khi phá hoại hoặc khi chuyển vị của cọc bằng với chỉ tiêu xác định trạng thái giới hạn cực hạn theo kết quả thí nghiệm tải trọng. Việc hiệu chỉnh được thực hiện bằng cách lấy tải trọng đo được tại đầu cọc trừ đi giá trị đo được hoặc giá trị bất lợi nhất của ma sát trong lớp đất yếu và trong các lớp đất nằm trên lớp này- nơi sẽ phát triển ma sát âm.
- (6) Trong quá trình thí nghiệm tải trọng cọc chịu ma sát âm, ma sát dương sẽ phát triển dọc theo suốt chiều dài của cọc và cần được đánh giá theo 7.3.2.2(6). Tải trọng thí nghiệm lớn nhất áp dụng cho các cọc thí nghiệm kiểm tra cần lớn hơn tổng ngoại lực thiết kế cộng thêm hai lần lực kéo xuống do ma sát âm.
- (7)P Khi dẫn xuất sức chịu tải nén cực hạn đặc trưng $R_{c;k}$ từ giá trị $R_{c;m}$ đo được trong một hoặc nhiều thí nghiệm tải trọng, phải xét đến sai số do biến động của nền và sự thay đổi do tác động của việc hạ cọc.
- (8)P Đối với các kết cấu không có khả năng truyền tải trọng từ "cọc yếu" sang "cọc tốt", ít nhất phải thỏa mãn phương trình sau đây:

$$R_{c;k} = \min \left\{ \frac{(R_{c;m})_{\text{mean}}}{\xi_1}, \frac{(R_{c;m})_{\text{min}}}{\xi_2} \right\} \quad (7.2)$$

Trong đó ξ_1 và ξ_2 lần lượt là các hệ số tương quan liên quan đến số lượng cọc được thí nghiệm và áp dụng cho giá trị trung bình $(R_{c;m})_{\text{mean}}$ và giá trị nhỏ nhất $(R_{c;m})_{\text{min}}$ của $R_{c;m}$.

CHÚ THÍCH: Các giá trị của hệ số tương quan có thể được quy định trong Phụ lục Thông số xác định. Các giá trị khuyến nghị được cho trong Bảng A.9.

- (9) Đối với các kết cấu có đủ độ cứng và độ bền để truyền tải trọng từ "cọc yếu" sang "cọc tốt", các giá trị của ξ_1 và ξ_2 có thể được chia cho 1,1, với điều kiện ξ_1 không được nhỏ hơn 1,0.
- (10)P Các thành phần có tính hệ thống và ngẫu nhiên của sự biến đổi trong nền phải được nhận thức rõ khi diễn giải kết quả thí nghiệm tải trọng cọc.
- (11)P Các hồ sơ theo dõi việc hạ cọc thí nghiệm phải được kiểm tra và mọi sai khác so với điều kiện thi công thông thường phải được giải thích.
- (12) Sức chịu tải nén đặc trưng của nền $R_{c;k}$ có thể xác định từ giá trị đặc trưng của sức chịu tải ở mũi cọc $R_{b;k}$ và ma sát bên $R_{s;k}$, nghĩa là:

$$R_{c;k} = R_{b;k} + R_{s;k} \quad (7.3)$$

- (13) Các thành phần này $R_{c;d}$ thu được trực tiếp từ kết quả thí nghiệm tải trọng tĩnh, hoặc ước tính trên cơ sở kết quả thí nghiệm đất nền hoặc thí nghiệm tải trọng động.
- (14)P Sức kháng thiết kế phải xác định theo:

$$R_{c;d} = R_{c;k} / \gamma_t \quad (7.4)$$

Hoặc:

$$R_{c;d} = R_{b;k} / \gamma_b + R_{s;k} / \gamma_s \quad (7.5)$$

CHÚ THÍCH: Các giá trị của hệ số riêng có thể được qui định trong phụ lục Thông số xác định. Các giá trị khuyến nghị cho tình huống lâu dài và tạm thời được cho trong Bảng A.6, A.7 và A.8.

7.6.2.3 Sức chịu tải nén cực hạn theo đất nền

- (1)P Các phương pháp đánh giá sức kháng nén của móng cọc từ kết quả thí nghiệm hiện trường đã được thiết lập từ thí nghiệm tải trọng cọc và từ kinh nghiệm so sánh như được định nghĩa trong 1.5.2.2.
- (2) Có thể đưa ra hệ số mô hình như mô tả trong 2.4.1(9) để bảo đảm rằng sức kháng nén dự báo đủ an toàn.
- (3)P Sức kháng nén thiết kế của cọc, $R_{c;d}$ phải được xác định theo:

$$R_{c;d} = R_{b;d} + R_{s;d} \quad (7.6)$$

- (4)P Với mỗi cọc, $R_{b;d}$ và $R_{s;d}$ phải tính theo:

$$R_{b;d} = R_{b;k} / \gamma_b \text{ và } R_{s;d} = R_{s;k} / \gamma_s \quad (7.7)$$

CHÚ THÍCH: Các giá trị của hệ số riêng có thể được qui định trong phụ lục Thông số xác định. Các giá trị khuyến nghị cho các tình huống lâu dài và tạm thời được cho trong Bảng A.6, A.7 và A.8.

- (5)P Các giá trị đặc trưng, $R_{b;k}$ và $R_{s;k}$ phải được xác định hoặc theo:

$$R_{c;k} = (R_{b;k} + R_{s;k}) = \frac{R_{b;cal} + R_{s;cal}}{\xi} = \frac{R_{c;cal}}{\xi} = \min \left\{ \frac{(R_{c;cal})_{mean}}{\xi_3}, \frac{(R_{c;cal})_{min}}{\xi_4} \right\} \quad (7.8)$$

trong đó ξ_3 và ξ_4 là các hệ số tương quan phụ thuộc vào số lượng các điểm khảo sát n và theo thứ tự được áp dụng cho:

- Giá trị trung bình $(R_{c;cal})_{mean} = (R_{b;cal} + R_{s;cal}) = (R_{b;cal})_{mean} + (R_{s;cal})_{mean}$
- Và giá trị nhỏ nhất $(R_{c;cal})_{min} = (R_{b;cal} + R_{s;cal})_{min}$

hoặc bằng phương pháp nêu trong 7.6.2.3(8).

CHÚ THÍCH: Các giá trị của hệ số riêng có thể được qui định trong phụ lục Thông số xác định. Các giá trị khuyến nghị được cho trong Bảng A.10.

- (6)P Các thành phần có tính hệ thống và ngẫu nhiên của sự thay đổi của nền phải được xét đến khi diễn giải các thí nghiệm nền và tính toán sức kháng.
- (7) Đối với các kết cấu có đủ độ cứng và độ bền để truyền tải trọng từ "cọc yếu" sang "cọc tốt", các hệ số ξ_3 và ξ_4 có thể được chia cho 1,1; với điều kiện ξ_3 không nhỏ hơn 1,0.
- (8) Các giá trị đặc trưng có thể thu được bằng tính toán:

$$R_{b;k} = A_b \cdot q_{b;k} \text{ và } R_{s;k} = \sum_i A_{s;i} \cdot q_{s;i;k} \quad (7.9)$$

ở đây $q_{b;k}$ và $q_{s;i;k}$ là các hệ số đặc trưng sức kháng của mũi và ma sát thân cọc ở những lớp đất khác nhau, thu được từ những giá trị các thông số của nền.

CHÚ THÍCH: Nếu lựa chọn quy trình này, các giá trị của hệ số riêng γ_b và γ_s được kiến nghị trong Phụ lục A có thể được điều chỉnh bằng hệ số mô hình lớn hơn 1,0. Giá trị của hệ số mô hình có thể được qui định trong phụ lục Thông số xác định.

- (9)P Nếu sử dụng phương pháp tiếp cận thiết kế 3, các giá trị đặc trưng về thông số của nền đất phải được xác định theo 2.4.5. Các hệ số riêng được áp dụng vào các giá trị đặc trưng để xác định giá trị thiết kế các thông số của nền khi tính toán các giá trị thiết kế sức kháng của cọc.
- (10) Để đánh giá sự hợp lý của mô hình dựa trên kết quả thí nghiệm nền, những điểm sau đây cần được xem xét:
- Loại đất, bao gồm thành phần hạt, khoáng chất, góc cạnh, độ chặt, cố kết trước, tính nén và tính thấm;
 - Phương pháp hạ cọc, bao gồm phương pháp khoan hoặc đóng;
 - Chiều dài, đường kính, vật liệu và hình dạng thân và mũi cọc (ví dụ như mũi cọc có mở rộng);
 - Phương pháp thí nghiệm nền.

7.6.2.4 Sức chịu tải nén cực hạn theo thí nghiệm tải trọng động

- (1)P Khi thí nghiệm cọc bằng xung lực (đóng búa), bao gồm đo đặc biến dạng và gia tốc theo thời gian trong quá trình đóng (xem 7.5.3(1)), được sử dụng để đánh giá sức chịu tải của cọc đơn chịu nén thuần túy, giá trị của kết quả phải được chứng minh bằng những bằng chứng đã có về sự làm việc có thể chấp nhận được trong quá trình thí nghiệm tải trọng tĩnh trên cùng loại cọc tương tự về chiều dài, tiết diện và điều kiện về nền.
- (2) Khi thực hiện thí nghiệm tải trọng động, sức kháng động của cọc được đo trực tiếp tại hiện trường.
- CHÚ THÍCH: Thí nghiệm tải trọng loại này cũng có thể bao gồm qui trình tín hiệu phù hợp cho biểu đồ sóng ứng suất. Tín hiệu phù hợp cho phép đánh giá gần đúng về sức kháng ở mũi cọc và thân cọc cũng như mô phỏng quan hệ tải trọng - độ lún.
- (3)P Năng lượng tác động phải đủ lớn để cho phép diễn giải một cách hợp lý sức chịu tải của cọc tại mức biến dạng đủ lớn tương ứng.
- (4)P Giá trị thiết kế sức chịu tải nén của cọc $R_{c,d}$ được tính như sau:

$$R_{c,d} = R_{c,k} / \gamma_t \quad (7.10)$$

Với:

$$R_{c,k} = \min \left\{ \frac{(R_{c,m})_{\text{mean}}}{\xi_5}; \frac{(R_{c,m})_{\text{min}}}{\xi_6} \right\} \quad (7.11)$$

ở đây ξ_5 và ξ_6 là các hệ số tương quan liên quan đến số lượng các cọc thí nghiệm, n và được sử dụng với giá trị trung bình $(R_{c,m})_{\text{mean}}$ và giá trị nhỏ nhất $(R_{c,m})_{\text{min}}$ của $R_{c,m}$ tương ứng.

CHÚ THÍCH: Các giá trị của hệ số riêng và các hệ số tương quan nêu trong Bảng A.11.

7.6.2.5 Sức chịu tải nén cực hạn theo công thức động (đóng cọc)

- (1)P Công thức động chỉ được sử dụng nếu đã xác định được cấu tạo địa tầng.
- (2)P Nếu công thức động được sử dụng để đánh giá sức chịu tải nén cực hạn của cọc đơn trong móng, tính phù hợp của công thức phải được chứng minh bằng những kết quả thực nghiệm đã có về kết quả chấp nhận được so với thí nghiệm tải trọng tĩnh trên cùng loại cọc, với chiều dài và tiết diện và nền đất tương tự.
- (3)P Đối với các cọc chống đóng vào đất rời, giá trị thiết kế của sức chịu tải nén của cọc $R_{c,d}$ phải được xác định theo cùng qui trình như trong 7.6.2.4.

- (4) Khi sử dụng công thức động để kiểm tra sức chịu tải nén của cọc, thí nghiệm động nên được thực hiện trên ít nhất 5 cọc bố trí ở một khoảng cách thích hợp trong khu vực đóng cọc để xác định số nhát búa thích hợp cho loạt búa cuối cùng.
- (5) Cần ghi lại độ chối của cọc cho loạt búa cuối cùng ở mỗi cọc.

7.6.2.6 Sức chịu tải nén cực hạn từ phân tích phương trình sóng

- (1)P Phân tích phương trình sóng chỉ được sử dụng khi xác định được địa tầng của đất nền bằng cách khoan và thí nghiệm hiện trường.
- (2)P Thực hiện phân tích phương trình sóng để xác định sức chịu tải nén của cọc đơn, hiệu lực của phương pháp phải được chứng tỏ bằng những kết quả đã có về sự làm việc của cọc trong quá trình thí nghiệm tải trọng tĩnh trên cùng một loại cọc, có chiều dài và tiết diện tương tự và điều kiện về đất nền cũng tương tự.
- (3)P Giá trị thiết kế của sức chịu tải nén $R_{c,d}$ được dẫn xuất từ kết quả phân tích phương trình sóng của một số cọc đại diện phải được đánh giá theo cùng qui trình trong 7.6.2.4, sử dụng giá trị ξ dựa vào kinh nghiệm ở khu vực.

CHÚ THÍCH: Phân tích phương trình sóng dựa trên mô hình toán học của đất, cọc và thiết bị đóng cọc nhưng không đo sóng ứng suất ngoài hiện trường. Phương pháp này thường sử dụng để nghiên cứu về sự làm việc của búa, các thông số động học đất và ứng suất trong cọc trong quá trình đóng. Tương tự, trên cơ sở các mô hình, có thể xác định độ chối yêu cầu (theo dõi số nhát búa) thường liên quan tới sức chịu tải nén dự kiến của cọc.

7.6.2.7 Đóng lại

- (1)P Nên xác định số lượng cọc đóng lại trong thiết kế. Nếu việc đóng lại cho kết quả thấp hơn thì các kết quả này được sử dụng để đánh giá sức chịu tải nén giới hạn. Trường hợp cho kết quả cao hơn thì các kết quả đó cần được xem xét.
- (2) Việc đóng lại thường được thực hiện trong đất bụi, trừ khi kinh nghiệm cho thấy việc đóng lại là không cần thiết.

CHÚ THÍCH: Việc đóng lại cọc ma sát trong đất sét thường cho kết quả giảm sức chịu tải nén.

7.6.3 Sức chịu tải kéo theo điều kiện đất nền

7.6.3.1 Tổng quát

- (1)P Thiết kế cọc chịu kéo phải phù hợp với qui định về thiết kế được cho trong 7.6.2. Qui định thiết kế đặc biệt cho móng có cọc chịu kéo được trình bày dưới đây.
- (2)P Để kiểm tra móng chịu tải trọng thiết kế với độ an toàn thích hợp chống lại sự phá hoại do lực kéo, bất phương trình dưới đây phải được thỏa mãn đối với tất cả các trường hợp tải trọng giới hạn cực hạn và các tổ hợp tải trọng:

$$F_{t;d} \leq R_{t;d} \tag{7.12}$$

- (3)P Đối với cọc chịu kéo, phải xem xét 2 cơ chế phá hoại:
 - Nhổ cọc ra khỏi khối đất;
 - Nhổ khối đất có chứa cọc.
- (4)P Thực hiện kiểm tra phá hoại do nâng trôi khối đất có chứa cọc (xem hình 7.1), được thực hiện theo 2.4.7.4.
- (5) Đối với cọc đơn chịu kéo hoặc nhóm cọc chịu kéo, cơ chế phá hoại có thể bị chi phối bởi sức kháng nhổ của khối đất hình nón, đặc biệt đối với các cọc có mũi mở rộng hoặc được neo vào đá.
- (6) Khi xem xét việc nhổ khối đất có chứa cọc, cường độ kháng cắt T_d dọc theo các cạnh của khối có thể được cộng vào lực giữ như được trình bày trong hình 7.1.

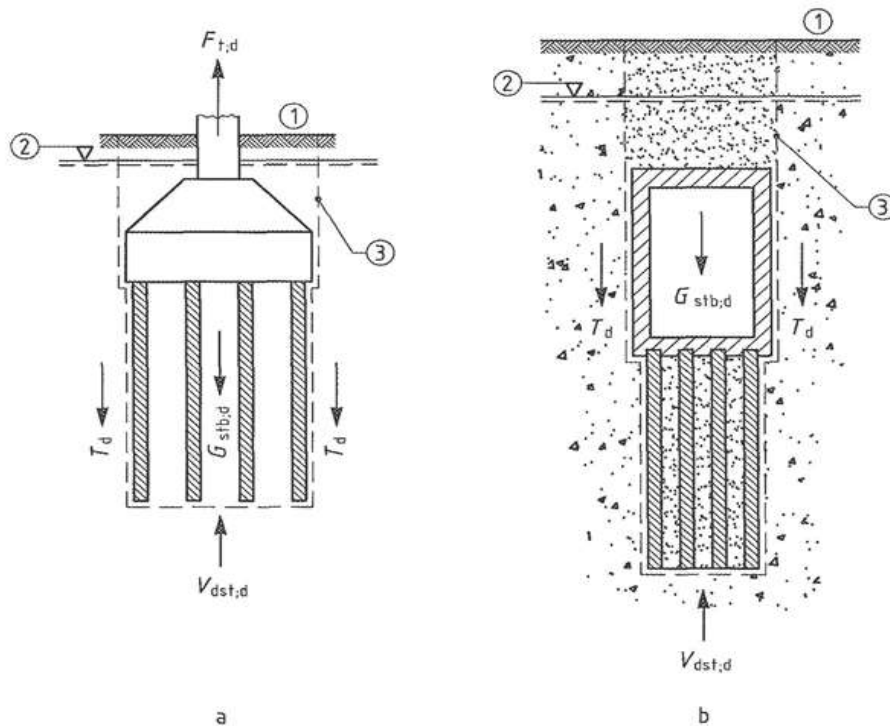
- (7) Thông thường ảnh hưởng của khối sẽ chi phối sức chịu tải kéo thiết kế nếu khoảng cách giữa các cọc bằng hoặc nhỏ hơn căn bậc hai của tích số giữa đường kính cọc và chiều dài cọc xuyên vào lớp đất chịu lực chính.
- (8)P Hiệu ứng nhóm có thể làm giảm ứng suất thẳng đứng hữu hiệu trong đất và vì thế ma sát bên của cọc đơn trong nhóm phải được xem xét khi đánh giá sức chịu tải kéo của nhóm cọc.
- (9)P Phải xem xét ảnh hưởng đặc biệt bất lợi do tải trọng có chu kỳ và tải trọng đổi dấu đối với sức chịu tải kéo.
- (10) Kinh nghiệm so sánh dựa trên thí nghiệm tải trọng cọc nên được áp dụng để đánh giá ảnh hưởng này.

7.6.3.2 Sức chịu tải kéo cọc hạn theo thí nghiệm tải trọng cọc

- (1)P Các thí nghiệm tải trọng cọc để xác định sức chịu tải kéo cọc đơn R_t phải được thực hiện theo 7.5.1, 7.5.2 và 7.5.4 và có xét đến 7.6.2.2.
- (2)P Sức chịu tải kéo thiết kế $R_{t,d}$ phải được xác định theo:

$$R_{t,d} = R_{t,k} / \gamma_{s,t} \quad (7.13)$$

CHÚ THÍCH: Các giá trị của hệ số riêng có thể được qui định trong phụ lục Thông số xác định. Các hệ số khuyến cáo cho tình huống lâu dài và tạm thời được cho trong các Bảng A.6, A.7 và A.8.



1. Mặt đất; 2. Mực nước ngầm; 3. Mặt bên của "khối", nơi phát triển sức kháng T_d .

Hình 7.1 - Ví dụ về nhóm cọc chịu nhỏ (UPL)

- (3) Thông thường khi cọc chịu tải trọng kéo, nên chỉ định thí nghiệm hơn 1 cọc. Trong trường hợp có nhiều cọc chịu kéo, nên thí nghiệm ít nhất 2 % số cọc.
- (4)P Hồ sơ theo dõi việc hạ các cọc thí nghiệm phải được kiểm tra và mọi sai lệch đối với điều kiện thi công thông thường phải được kể đến để khi đánh giá kết quả thí nghiệm tải trọng cọc.
- (5)P Giá trị đặc trưng về sức chịu tải kéo của cọc được xác định theo:

$$R_{t,k} = \min \left\{ \frac{(R_{t,m})_{\text{mean}}}{\xi_1}; \frac{(R_{t,m})_{\text{min}}}{\xi_2} \right\} \quad (7.14)$$

ở đây ξ_1 và ξ_2 là các hệ số tương quan liên quan đến số lượng các cọc thí nghiệm, n , và được áp dụng tương ứng với giá trị trung bình $(R_{t,m})_{\text{mean}}$ và giá trị nhỏ nhất $(R_{t,m})_{\text{min}}$ của sức chịu tải kéo đo được.

CHÚ THÍCH: Các giá trị của các hệ số tương quan có thể được qui định trong phụ lục Thông số xác định. Các giá trị khuyến cáo được cho trong Bảng A.9.

7.6.3.3 Sức chịu tải kéo cọc hạn theo đất nền

- (1)P Phương pháp đánh giá sức chịu tải kéo của cọc từ kết quả khảo sát hiện trường phải được thiết lập từ thí nghiệm tải trọng cọc và từ kinh nghiệm so sánh như được định nghĩa trong 1.5.2.2.
- (2) Hệ số mô hình được đưa vào như đã mô tả trong 2.4.1(9) để bảo đảm cho sức chịu tải kéo dự báo đủ độ an toàn.
- (3)P Giá trị thiết kế của sức chịu tải kéo của một cọc, $R_{t,d}$ phải xác định theo:

$$R_{t,d} = R_{t,k} / \gamma_{s,t} \quad (7.15)$$

ở đây:

$$R_{t,k} = R_{s,k} \quad (7.16)$$

CHÚ THÍCH: Các giá trị của hệ số riêng có thể được qui định trong phụ lục Thông số xác định. Các giá trị khuyến cáo cho tình huống lâu dài và tạm thời được cho trong các Bảng A.6, A.7 và A.8.

- (4)P Giá trị đặc trưng $R_{t,k}$ được xác định theo:

$$R_{t,k} = \min \left\{ \frac{(R_{s,\text{cal}})_{\text{mean}}}{\xi_3}, \frac{(R_{s,\text{cal}})_{\text{min}}}{\xi_4} \right\} \quad (7.17)$$

ở đây ξ_3 và ξ_4 là các hệ số tương quan phụ thuộc vào số lượng mặt cắt xác định từ khảo sát, n và được áp dụng tương ứng với giá trị trung bình $(R_{s,\text{cal}})_{\text{mean}}$ và giá trị nhỏ nhất $(R_{s,\text{cal}})_{\text{min}}$ của $R_{s,\text{cal}}$ hoặc bằng phương pháp cho trong 7.6.3.3(6).

CHÚ THÍCH: Các giá trị của hệ số riêng có thể được qui định trong phụ lục Thông số xác định. Các giá trị khuyến cáo được cho trong Bảng A.10.

- (5)P Các thành phần ngẫu nhiên và có tính hệ thống của sự thay đổi của nền đất phải được nhận biết khi diễn giải sức chịu tải kéo tính toán được.
- (6) Giá trị đặc trưng của sức chịu tải kéo có thể thu được từ:

$$R_{t,k} = \sum_i A_{s,i} \cdot q_{s,i,k} \quad (7.18)$$

ở đây $q_{s,i,k}$ là giá trị đặc trưng của ma sát thành cọc ở các lớp đất khác nhau tính theo các giá trị đặc trưng của nền.

CHÚ THÍCH: Nếu áp dụng qui trình khác thì giá trị của các hệ số riêng $\gamma_{s,t}$ được kiến nghị trong Phụ lục A, cần điều chỉnh bằng hệ số mô hình lớn hơn 1,0. Giá trị của hệ số mô hình có thể được cho trong Phụ lục Thông số xác định.

- (7)P Nếu sử dụng phương pháp tiếp cận thiết kế 3, giá trị đặc trưng các thông số của nền phải được xác định theo 2.4.5; các hệ số riêng khi đó phải được áp dụng cho các giá trị đặc trưng này để thu được giá trị thiết kế của các thông số của nền sử dụng trong tính toán sức kháng thiết kế của cọc.
- (8) Việc đánh giá độ xác thực của mô hình dựa vào kết quả khảo sát hiện trường cần phù hợp với 7.6.2.3(10).

7.6.4 Độ lún của móng cọc (điều kiện sử dụng của kết cấu tựa trên móng)

7.6.4.1 Tổng quan

- (1)P Chuyển vị thẳng đứng do trong trạng thái giới hạn về điều kiện sử dụng phải được đánh giá và kiểm tra theo các yêu cầu nêu trong 2.4.8 và 2.4.9.
- (2) Khi tính toán độ lún của móng cọc, cần kể đến các yếu tố không rõ ràng của mô hình tính toán và của việc xác định đặc tính của nền có liên quan. Do vậy thông thường trong phần lớn các trường hợp các tính toán chỉ đưa ra giá trị gần đúng về chuyển vị của móng cọc.

CHÚ THÍCH: Đối với cọc chống trên đất chặt vừa đến chặt và đối với cọc chịu kéo, các yêu cầu về đảm bảo hệ số an toàn khi thiết kế trạng thái giới hạn cực hạn thông thường cũng đủ để thỏa mãn trạng thái giới hạn về điều kiện sử dụng trong kết cấu tựa trên móng.

7.6.4.2 Móng cọc chịu nén

- (1)P Phải kiểm tra khả năng đạt tới trạng thái giới hạn về điều kiện sử dụng trong kết cấu tựa trên móng do độ lún của cọc, trong đó có kể đến hiện tượng ma sát âm (nếu có).
- CHÚ THÍCH: Khi mũi cọc đặt vào lớp đất chặt trung bình đến cứng nằm trên đá hoặc trên đất rất cứng, hệ số riêng đối với trạng thái giới hạn cực hạn thường đủ để thỏa mãn điều kiện trạng thái giới hạn về điều kiện sử dụng.
- (2)P Việc đánh giá độ lún phải bao gồm cả độ lún của cọc đơn và độ lún với hiệu ứng nhóm.
- (3) Phân tích độ lún cần bao gồm việc dự báo độ lún lệch có thể xảy ra.
- (4) Khi không có kết quả thí nghiệm tải trọng để phân tích tương tác giữa móng cọc và kết cấu tựa trên móng, quan hệ tải trọng - độ lún của cọc đơn cần được xác định dựa vào những giả thiết an toàn được thiết lập theo kinh nghiệm.

7.6.4.3 Móng cọc chịu kéo

- (1)P Đánh giá chuyển vị trôi lên phải phù hợp với những nguyên tắc trong 7.6.4.2.
- CHÚ THÍCH: Nên đặc biệt chú ý đến độ giãn dài của vật liệu làm cọc.
- (2)P Khi có những yêu cầu khắt khe đối với trạng thái giới hạn về điều kiện sử dụng, cần thực hiện kiểm tra riêng về các chuyển vị hướng lên trên.

7.7 Cọc chịu tải trọng ngang

7.7.1 Tổng quan

- (1)P Thiết kế cọc chịu tải trọng ngang phải phù hợp với những qui định thiết kế nêu trong 7.4 và 7.5. Những qui định cụ thể với móng có cọc chịu tải trọng ngang được trình bày dưới đây.
- (2)P Để chứng tỏ cọc chịu tải trọng ngang thiết kế với độ an toàn thích hợp chống lại sự phá hoại, bất phương trình dưới đây phải được thỏa mãn đối với mọi trường hợp tải trọng ở trạng thái giới hạn cực hạn và các tổ hợp tải trọng:

$$F_{tr,d} \leq R_{tr,d} \quad (7.19)$$

- (3) Một trong những cơ chế phá hoại dưới đây cần được xem xét:
- Đối với cọc ngắn, xoay hoặc tịnh tiến như vật thể cứng;
 - Đối với cọc mảnh và dài, phá hoại do uốn, cùng với hóa dẻo cục bộ và chuyển vị của đất ở bên gần đầu cọc.
- (4)P Hiệu ứng nhóm phải được xem xét khi đánh giá sức chịu tải trọng ngang của cọc.
- (5) Cần chú ý là tải trọng ngang tác dụng lên nhóm cọc có thể dẫn đến tổ hợp các lực kéo, nén và lực ngang lên mỗi cọc trong nhóm.

7.7.2 Sức chịu tải trọng ngang từ thí nghiệm tải trọng cọc

- (1)P Phải thực hiện thí nghiệm tải trọng ngang đối với cọc theo điều 7.5.2.
- (2) Ngược lại với quy trình thí nghiệm tải trọng mô tả trong điều 7.5, thí nghiệm cọc chịu tải trọng ngang thông thường không cần đạt đến trạng thái phá hoại. Cường độ và hướng tác động của tải trọng thí nghiệm cần giống như tải trọng thiết kế tác dụng lên cọc.
- (3)P Phải dự liệu sự thay đổi của nền, đặc biệt là khoảng vài mét gần đầu cọc, khi lựa chọn số lượng cọc thí nghiệm và dẫn xuất sức chịu tải trọng ngang thiết kế từ kết quả thí nghiệm tải trọng.

- (4) Cần kiểm tra hồ sơ ghi chép việc hạ cọc thí nghiệm và mọi sai lệch so với điều kiện thi công thông thường cần được cần được xét đến khi diễn giải kết quả thí nghiệm tải trọng cọc. Đối với nhóm cọc, ảnh hưởng của tương tác và sự ngàm đầu cọc cần được kể đến khi xác định sức chịu tải trọng ngang từ các kết quả thí nghiệm tải trọng của cọc.

7.7.3 Sức chịu tải trọng ngang từ khảo sát hiện trường và các thông số độ bền của cọc

- (1)P Sức chịu tải theo phương ngang của cọc hoặc nhóm cọc phải được tính toán bằng cách sử dụng hiệu quả tác động của kết cấu, phản lực nền và các chuyển vị.
- (2)P Phân tích cọc chịu tải trọng ngang phải bao gồm khả năng phá hoại kết cấu cọc trong nền theo điều 7.8.
- (3) Tính toán sức chịu tải theo phương ngang của cọc dài và mảnh có thể được thực hiện bằng cách sử dụng bài toán dầm chịu tải trọng tại đỉnh và tựa trên môi trường biến dạng đặc trưng bởi mô-đun phản lực nền theo phương ngang.
- (4)P Độ xoay tự do của cọc tại vị trí liên kết với kết cấu phải được đưa vào tính toán khi đánh giá sức kháng theo phương ngang của móng.

7.7.4 Chuyển vị ngang

- (1)P Việc đánh giá chuyển vị ngang của móng cọc phải xét đến :
- Độ cứng của nền và sự thay đổi của nó theo mức độ biến dạng;
 - Độ cứng uốn của cọc đơn;
 - Mức độ ngàm chống uốn của cọc tại vị trí liên kết với kết cấu;
 - Hiệu ứng nhóm;
 - Ảnh hưởng của tải trọng đối đầu hoặc tải trọng có chu kỳ.
- (2) Phân tích tổng quát chuyển vị của móng cọc cần dựa vào dự báo về độ tự do chuyển động.

7.8 Thiết kế kết cấu cọc

- (1)P Cọc phải được kiểm tra theo độ bền kết cấu theo 2.4.6.4.
- (2)P Kết cấu cọc phải được thiết kế để thích ứng với tất cả các tình huống mà cọc có thể phải chịu, bao gồm:
- Điều kiện sử dụng, ví dụ như tình trạng ăn mòn;
 - Điều kiện hạ cọc, ví dụ điều kiện bất lợi về nền như tầng lún, mặt đá gốc nghiêng, dốc;
 - Các yếu tố khác ảnh hưởng đến khả năng đóng cọc, bao gồm chất lượng các mối nối;
 - Đối với cọc đúc sẵn, điều kiện vận chuyển cọc đến hiện trường và hạ cọc.
- (3)P Trong khi thiết kế kết cấu, sai số thi công qui định cho loại cọc, các thành phần tác động và sự làm việc của móng phải được xét đến.
- (4)P Phải kiểm tra khả năng kháng oằn của các cọc có độ mảnh lớn hạ qua nước hoặc trầm tích dày của đất rất yếu.
- (5) Thông thường không yêu cầu việc kiểm tra oằn khi cọc nằm trong đất có cường độ kháng cắt không thoát nước đặc trưng, c_u , cao hơn 10 kPa.

7.9 Giám sát thi công

- (1)P Đề cương hạ cọc phải là cơ sở cho công tác thi công cọc.
- (2) Đề cương cần cung cấp những thông tin về thiết kế dưới đây:
- Loại cọc;
 - Vị trí và độ xiên của mỗi cọc, bao gồm cả sai số về vị trí;
 - Tiết diện cọc;
 - Đối với các cọc đổ tại chỗ, số liệu về cốt thép;
 - Chiều dài cọc;

- Số lượng cọc;
 - Sức chịu tải yêu cầu của cọc;
 - Cao độ mũi cọc (lấy theo những mốc cố định nằm trong phạm vi công trình hoặc lân cận), hoặc độ chồi yêu cầu.
 - Trình tự hạ cọc;
 - Những chương ngại vật đã biết;
 - Bất kỳ những giới hạn khác liên quan đến công tác thi công cọc.
- (3)P Phải qui định việc quan trắc và ghi chép trong quá trình hạ tất cả các cọc.
- (4) Những ghi chép cho mỗi cọc cần bao gồm các nội dung về thi công theo các tiêu chuẩn có liên quan, EN 1536:1999, EN 12063:1999, EN 12699:2000, EN 14199:2005 như dưới đây:
- Số lượng cọc;
 - Thiết bị hạ cọc;
 - Tiết diện và chiều dài cọc;
 - Ngày và thời gian hạ cọc (bao gồm cả sự gián đoạn trong quá trình hạ);
 - Hỗn hợp bê tông, thể tích bê tông được sử dụng và phương pháp đổ bê tông cọc thi công tại chỗ;
 - Khối lượng thể tích, độ pH, độ sụt Marsh và hàm lượng hạt mịn trong vữa ben-tô-nít (nếu có sử dụng);
 - Đối với các cọc khoan guồng xoắn liên tục hoặc cọc khoan phụt khác, thể tích và áp lực bơm của vữa hoặc bê tông, đường kính trong và ngoài, bước của guồng xoắn và độ xuyên sau mỗi vòng quay;
 - Đối với cọc dịch chuyển lớn, giá trị đo được của sức kháng đóng cọc như trọng lượng và độ cao rơi hoặc công suất danh định của búa, tần số va đập và số lượng va đập ở ít nhất 0,25m đóng cuối cùng;
 - Công suất của búa rung khi kết thúc đóng (nếu sử dụng);
 - Mô-men xoắn tác dụng với động cơ khoan (nếu sử dụng);
 - Đối với các cọc khoan nhồi, các lớp đã gặp trong hố khoan và tình trạng đáy lỗ khoan nếu sự làm việc của mũi cọc đóng vai trò quyết định;
 - Những chương ngại đã gặp trong quá trình thi công;
 - Những sai lệch về vị trí, hướng và cao độ hoàn công.
- (5) Hồ sơ ghi chép cần được lưu giữ ít nhất 5 năm sau khi hoàn thành thi công. Hồ sơ hoàn công nên được hoàn thành ngay sau khi hạ cọc và lưu giữ cùng với các hồ sơ về công trình.
- (6)P Nếu các quan sát hoặc kiểm tra hồ sơ ghi chép phát hiện những nghi vấn về chất lượng cọc, phải thực hiện kiểm định để xác định tình trạng cọc và các biện pháp khắc phục nếu cần. Việc kiểm định phải bao gồm hoặc thí nghiệm tải trọng tĩnh hoặc thí nghiệm PIT, bổ sung cọc mới hoặc đối với cọc làm chặt đất thì đóng/ép/rung lại cọc kết hợp với thí nghiệm nền ở bên cạnh cọc có nghi vấn.
- (7)P Các thí nghiệm phải được áp dụng để kiểm tra phát hiện khuyết tật, nếu chất lượng cọc nhạy cảm với qui trình hạ cọc và qui trình này không thể được quan trắc một cách đáng tin cậy.
- (8) Có thể thực hiện thí nghiệm động biến dạng nhỏ có thể được sử dụng để đánh giá cọc một cách tổng thể do có thể có những khuyết tật nghiêm trọng hoặc sự suy giảm độ bền trong đất khi thi công cọc. Những khuyết tật như chất lượng bê tông không đạt, chiều dày lớp bê tông bảo vệ bị thiếu đều có thể ảnh hưởng đến sự làm việc lâu dài của cọc, và thường không thể phát hiện được bằng thí nghiệm tải trọng động nên những thí nghiệm khác như siêu âm, chấn động hoặc khoan lõi cần được thực hiện trong giám sát thi công.

Chương 8: NEO

8.1 Tổng quan

8.1.1 Phạm vi

- (1)P Chương này được áp dụng để thiết kế neo tạm thời hoặc lâu dài để:
- Chống đỡ kết cấu tường chắn;
 - Giữ ổn định cho các mái dốc, vách đào và đường hầm;
 - Để chống lại lực nâng tác dụng lên kết cấu bằng cách truyền lực kéo xuống lớp đất hoặc đá chịu lực.
- (2)P Chương này có thể áp dụng cho:
- Neo ứng suất trước bao gồm một đầu neo, một đoạn dây neo tự do và một đoạn dây neo có liên kết bám dính với nền bằng vữa;
 - Neo không ứng suất trước bao gồm một đầu neo, một đoạn dây neo tự do và một ngàm ví dụ như chiều dài neo cố định bám dính với nền đất bằng vữa, mố neo, neo xoắn hoặc chốt đá.
- (3) Chương này không áp dụng cho đỉnh đất.
- (4)P Chương 7 phải áp dụng để thiết kế neo gồm có cọc chịu kéo.

8.1.2 Các định nghĩa

8.1.2.1 Neo lâu dài

Neo với tuổi thọ thiết kế lớn hơn 2 năm.

CHÚ THÍCH: Định nghĩa được lấy từ EN 1537:1999.

8.1.2.2 Neo tạm thời

Neo với tuổi thọ thiết kế nhỏ hơn 2 năm.

CHÚ THÍCH: Định nghĩa được lấy từ EN 1537:1999.

8.1.2.3 Thí nghiệm để nghiệm thu

Thí nghiệm tải trọng ở hiện trường để xác nhận mỗi neo đáp ứng các yêu cầu thiết kế.

8.1.2.4 Thí nghiệm sự phù hợp

Thí nghiệm tải trọng ở hiện trường để xác nhận thiết kế neo sẽ phù hợp với điều kiện của nền nhất định.

CHÚ THÍCH: Định nghĩa được lấy từ EN 1537:1999.

8.1.2.5 Thí nghiệm khảo sát

Thí nghiệm tải trọng để xác định độ bền cực hạn của neo tại mặt tiếp xúc vữa - nền và để xác định các đặc trưng của neo trong phạm vi tải trọng làm việc.

CHÚ THÍCH: Định nghĩa lấy từ EN 1537:1999.

8.1.2.6 Chiều dài bám dính neo

Đoạn neo được liên kết trực tiếp với nền qua khối vữa.

8.1.2.7 Chiều dài neo tự do

Đoạn neo giữa đầu neo và gần cuối của đoạn chốt neo.

CHÚ THÍCH: Định nghĩa lấy từ EN 1537:1999.

8.1.2.8 Chiều dài bám dính cáp neo

Đoạn cáp neo được liên kết trực tiếp với khối vữa có khả năng truyền tải trọng kéo.

CHÚ THÍCH: Định nghĩa được lấy từ EN 1537:1999.

8.2 Các trạng thái giới hạn

- (1)P Các trạng thái giới hạn sau đây phải được xem xét đối với neo, cho cả neo riêng rẽ và trong tổ hợp:

- Phá hoại kết cấu dây neo hoặc đầu neo do ứng suất tác dụng;
- Sự biến dạng hoặc ăn mòn đầu neo;
- Phá hoại tại mặt tiếp xúc giữa khối vữa bơm và nền đối với neo bơm vữa;
- Phá hoại do mất bám dính giữa dây neo và vữa đối với neo bơm vữa;
- Phá hoại do độ bền của mối neo không đảm bảo đối với neo bằng mối neo;
- Mất lực neo do chuyển vị quá mức của đầu neo hoặc do từ biến và chùng ứng suất;
- Phá hoại hoặc biến dạng quá mức của các bộ phận của kết cấu do tác dụng của lực neo;
- Mất ổn định tổng thể của khối đất được chống đỡ và kết cấu chắn;
- Tương tác của nhóm neo với nền và kết cấu lân cận.

8.3 Các trường hợp thiết kế và tác động

(1)P Khi lựa chọn các trường hợp thiết kế, phải xem xét:

- Tất cả các điều kiện xảy ra trong quá trình thi công kết cấu;
- Những điều kiện dự báo xảy ra trong tuổi thọ của kết cấu;
- Toàn bộ các trạng thái giới hạn liệt kê trong 8.2 và tổ hợp của chúng;
- Dự báo về mực nước ngầm và áp lực nước trong tầng nước có áp;
- Hậu quả của sự phá hoại neo;
- Khả năng lực tác dụng lên neo trong quá trình tạo ứng suất trước (tải trọng neo) có thể vượt quá lực yêu cầu đối với thiết kế kết cấu.

(2)P Tải trọng neo, P, phải được xử lý như một tác động bất lợi đối với thiết kế neo.

8.4 Những lưu ý về thiết kế và thi công

(1)P Thiết kế neo và những quy định về thi công phải kể đến mọi tác động bất lợi của việc truyền ứng suất kéo sang nền bên ngoài.

(2)P Việc khảo sát ngoài hiện trường phải bao gồm vùng nền đất chịu tác động của lực kéo.

(3)P Đối với neo ứng suất trước, đầu neo phải cho phép dây neo hoặc thanh neo được căng, thí nghiệm tải trọng, khóa, và nếu được thiết kế yêu cầu thì dỡ tải, giải phóng ứng suất và căng lại.

(4)P Với tất cả các loại neo, đầu neo phải được thiết kế chịu một góc lệch của lực neo, có xét đến 6.3 của EN 1537:1999, và có thể thích ứng với các biến dạng xảy ra trong suốt tuổi thọ thiết kế của kết cấu.

(5)P Khi các vật liệu khác nhau được kết hợp làm neo, độ bền tính toán của chúng phải được đánh giá trong đó có xét đến sự tương thích về biến dạng khi làm việc.

(6)P Do tác động của hệ thống neo phụ thuộc vào đoạn dây neo tự do, những yêu cầu dưới đây được đáp ứng đầy đủ:

- Lực neo phải tác dụng vào nền đất ở một khoảng cách đủ xa so với khối đất nền được chống đỡ sao cho độ ổn định của khối đất nền đó không phải chịu tác động bất lợi;
- Lực neo phải tác dụng vào nền đất ở một khoảng cách đủ xa so với móng hiện hữu để phòng ngừa mọi tác động bất lợi đối với chúng;
- Phải áp dụng biện pháp cho ngăn ngừa những tương tác bất lợi giữa đoạn chốt của neo ở những chỗ chúng được bố trí gần nhau.

(7) Tương tác bất lợi giữa các đoạn chốt của neo cần được ngăn ngừa, và nếu điều kiện cho phép thì giữ khoảng cách giữa chúng không nhỏ hơn 1,5 m.

(8)P Chỉ sử dụng hệ thống neo đã được thử nghiệm bằng các thí nghiệm khảo sát (xem EN 1537:1999) hoặc kinh nghiệm so sánh đã chứng minh công năng và độ bền lâu.

(9)P Hướng của dây neo thường phải tạo được hiệu ứng tự tạo ứng suất khi chịu biến dạng khi xảy ra phá hoại. Trong trường hợp không thể thực hiện được, những tác động bất lợi cần được kể đến trong thiết kế.

- (10)P Đối với neo bơm vữa và neo bằng vít, giá trị đặc trưng của sức chịu tải kéo $R_{a,k}$ phải được xác định dựa vào các thí nghiệm kiểm tra sự phù hợp theo 8.7 hoặc kinh nghiệm so sánh. Độ bền tính toán phải được kiểm tra bằng các thí nghiệm sau thi công.
- (11)P Sự làm việc của đoạn chiều dài dư của neo ứng suất trước trong nền phải được kiểm tra theo EN 1537:1999.
- (12)P Sử dụng lực khóa đủ để đảm bảo độ bền của neo trong các trạng thái giới hạn về điều kiện sử dụng sẽ được huy động với chuyển vị của phần đầu ở mức cho phép.
- (13)P Bảo vệ chống ăn mòn cho neo ứng suất trước phải theo 6.9 của EN 1537:1999.
- (14)P Bảo vệ sự ăn mòn neo có dây neo bằng thép phải được thiết kế có xét đến tính ăn mòn của môi trường nền.
- (15) Các biện pháp thích hợp như sử dụng lớp màng bảo vệ hoặc tăng chiều dày thép theo mức sẽ mất do ăn mòn cần được chỉ định khi cần thiết để bảo vệ chống ăn mòn cho thép neo.

8.5 Thiết kế theo trạng thái giới hạn cực hạn

8.5.1 Thiết kế neo

- (1)P Giá trị thiết kế $R_{a,d}$ của sức chịu tải kéo R_a của neo phải đáp ứng điều kiện giới hạn:

$$P_d \leq R_{a,d} \quad (8.1)$$

- (2) Giá trị thiết kế của sức chịu tải kéo có thể được xác định từ kết quả thí nghiệm neo hoặc bằng cách tính toán.

8.5.2 Giá trị thiết kế của sức chịu tải kéo xác định từ kết quả thí nghiệm

- (1)P Giá trị thiết kế của sức chịu tải kéo phải xác định từ giá trị đặc trưng theo phương trình:

$$R_{a,d} = R_{a,k} / \gamma_a \quad (8.2)$$

CHÚ THÍCH: Hệ số an toàn riêng, γ_a kể đến những sai lệch bất lợi sức chịu tải kéo của neo.

- (2)P Hệ số an toàn riêng, γ_a định nghĩa trong A.3.3.4(1)P phải được sử dụng trong công thức 8.2.

CHÚ THÍCH: Giá trị của hệ số riêng có thể được qui định trong phụ lục Thông số xác định. Các giá trị khuyến cáo cho các tình huống lâu dài và tạm thời được cho trong Bảng A.12.

- (3) Giá trị đặc trưng cần liên hệ với kết quả thí nghiệm kiểm tra sự phù hợp thông qua hệ số tương quan ξ_a .

CHÚ THÍCH: 8.5.2(3) tham chiếu các loại neo không được kiểm tra riêng rẽ bằng thí nghiệm để nghiệm thu. Nếu sử dụng hệ số tương quan ξ_a , phải dựa vào kinh nghiệm hoặc theo phụ lục Thông số xác định.

8.5.3 Giá trị thiết kế của sức chịu tải kéo bung xác định bằng tính toán

- (1)P Giá trị thiết kế của sức chịu tải kéo phải được đánh giá theo những nguyên tắc trong 2.4.7 và 2.4.8, tùy từng trường hợp.

8.5.4 Giá trị thiết kế độ bền kết cấu của neo

- (1)P Thiết kế kết cấu của neo phải thỏa mãn bất phương trình sau:

$$R_{a,d} \leq R_{t,d} \quad (8.3)$$

- (2)P Độ bền vật liệu của neo $R_{t,d}$, phải được tính toán theo EN 1992, EN 1993 và EN 1537:1999 khi thích hợp.

- (3)P Nếu neo được thử bằng thí nghiệm kiểm tra sự phù hợp, $R_{t,d}$ phải kể đến tải trọng thí nghiệm kiểm nghiệm (xem điều 9.5 của EN 1537:1999).

8.5.5 Giá trị thiết kế lực neo

- (1)P Giá trị thiết kế của tải trọng neo, P_d phải được xác định theo thiết kế kết cấu chắn đất với giá trị lớn nhất của:
- Lực ở trạng thái giới hạn cực hạn từ kết cấu chắn đất;
 - Lực ở trạng thái giới hạn về điều kiện sử dụng từ kết cấu chắn đất.

8.6 Thiết kế trạng thái giới hạn về điều kiện sử dụng

- (1)P Để kiểm tra trạng thái giới hạn về điều kiện sử dụng trong kết cấu được chống đỡ, từng neo được xem như một lò xo.
- (2)P Đối với neo ứng suất trước (ví dụ neo bơm vữa), lò xo phải được xem như đàn hồi và ứng suất trước.
- (3) Chọn ra các tổ hợp bất lợi nhất gồm độ cứng lớn nhất hoặc nhỏ nhất của neo và ứng suất trước lớn nhất hoặc nhỏ nhất khi phân tích các trường hợp thiết kế được chỉ định trong 8.6(2)P.
- (4) Cần áp dụng hệ số mô hình áp dụng đối với tải trọng tính toán theo trạng thái giới hạn về điều kiện sử dụng (SLS) để đảm bảo độ bền của neo đủ an toàn.

CHÚ THÍCH: Giá trị của hệ số mô hình có thể được qui định trong phụ lục Thông số xác định.

- (5) Khi xem xét neo không ứng suất trước như một lò xo (không ứng suất trước), độ cứng của neo được lựa chọn để đạt được tương thích giữa chuyển vị tính toán của kết cấu được chống đỡ với chuyển vị và độ giãn dài của neo.
- (6) Việc tính toán cần kể đến ảnh hưởng của các biến dạng tác động lên các móng lân cận do lực ứng suất trước của neo gây ra.

8.7 Thí nghiệm kiểm tra sự phù hợp

- (1)P Phải qui định thí nghiệm kiểm tra sự phù hợp đối với neo vữa, neo vít và chốt đá. Trình tự thí nghiệm phải theo EN 1537:1999.
- (2) Cần thực hiện ít nhất 3 thí nghiệm kiểm tra sự phù hợp đối với mỗi điều kiện của đất nền và kết cấu để xác định độ bền đặc trưng của neo.
- (3)P Tải trọng kiểm nghiệm P_p , của thí nghiệm kiểm tra sự phù hợp đối với neo bơm vữa phải theo EN 1537:1999.
- (4) Trước khi có thí nghiệm chuyên biệt, thí nghiệm kiểm tra sự phù hợp cho neo vít và chốt đá cần thực hiện theo qui trình giống như quy định trong EN 1537:1999 đối với neo vữa.

8.8 Thí nghiệm để nghiệm thu

- (1)P Trong thiết kế phải qui định thí nghiệm để nghiệm thu tất cả các neo vữa trước khi khóa và trước khi đưa vào làm việc.
- (2)P Qui trình thí nghiệm để nghiệm thu phải theo các qui định được cho trong EN 1537:1999 đối với neo bơm vữa.
- (3) Khi các nhóm neo cắt ngang qua đoạn dây neo liên kết ở khoảng cách dưới 1,5m, thí nghiệm kiểm tra ngẫu nhiên cần được thực hiện sau khi hoàn thành khóa.

8.9 Giám sát và quan trắc

- (1)P Việc giám sát và quan trắc phải được thực hiện theo những qui định cho trong Chương 4 của tiêu chuẩn này và các điều 9.10, 9.11 của EN 1537:1999, khi thích hợp.

Chương 9: KẾT CẤU CHẮN GIỮ

9.1 Tổng quát

9.1.1 Phạm vi

- (1)P Các điều khoản của chương này phải được áp dụng cho kết cấu chắn đất, đá hoặc đất đắp và nước. Vật liệu được chắn ở độ dốc cao hơn trạng thái tự thân khi không có tường chắn. Kết cấu chắn bao gồm tất cả các tường và hệ thống chống đỡ trong đó các phần tử kết cấu chịu lực do vật liệu được chống đỡ gây ra.
- (2)P Áp lực các vật liệu dạng hạt chứa trong các si-lô phải tính theo EN 1991-4.

9.1.2 Định nghĩa

- (1) Để xem xét thiết kế kết cấu tường chắn, cần phân biệt 3 loại chủ yếu như sau:

9.1.2.1 Tường trọng lực

Tường đá, bê tông thường hoặc bê tông cốt thép có đế móng có hoặc không có đế, chân hoặc sườn cứng. Trọng lượng của bản thân tường, đôi khi bao gồm cả khối đất, đá hoặc đất đắp ổn định đóng vai trò quan trọng trong việc chống đỡ vật liệu cần chắn giữ. Ví dụ như tường trọng lực bê tông có chiều dày không đổi hoặc thay đổi, tường bê tông cốt thép có bản đáy và tường có sườn tăng cứng.

9.1.2.2 Tường chắn ngầm trong đất

Các tường thép, bê tông cốt thép hoặc tường gỗ tương đối mỏng, được chống đỡ bằng neo, thanh chống và/hoặc áp lực đất bị động. Khả năng chịu uốn của những tường này có ý nghĩa quan trọng về chịu lực của vật liệu tường chắn trong khi trọng lượng của tường là không đáng kể. Các ví dụ về loại này là tường cọc bản thép dạng công-xôn, có neo hoặc giằng chống bằng thép hoặc tường cừ bê tông và tường trong đất.

9.1.2.3 Tường hỗn hợp

Tường bao gồm các thành phần từ 2 loại tường kể trên. Hiện có nhiều dạng tường thuộc loại này và trong số các ví dụ có thể kể đến đê quay tường cọc bản đôi, kết cấu đất gia cường bằng dây neo, vãi địa kỹ thuật hoặc tường bóm phụt vữa và những kết cấu với nhiều hàng neo trong đất hoặc đinh đất.

9.2 Các trạng thái giới hạn

- (1)P Danh sách liệt kê dưới đây của các trạng thái giới hạn cần được xem xét. Ít nhất phải xem xét các trạng thái giới hạn dưới đây cho tất cả các loại kết cấu tường chắn:
- Mất ổn định tổng thể;
 - Phá hoại các phần tử kết cấu như tường, neo, thanh chống, thanh giằng hoặc phá hoại các liên kết giữa các phần tử;
 - Phá hoại hỗn hợp trong nền và trong các phần tử kết cấu;
 - Phá hoại do bùng nền và ống xói;
 - Sự chuyển dịch của tường chắn, có thể gây lún sụp hoặc ảnh hưởng đến hình thức hoặc hiệu quả sử dụng của kết cấu hoặc công trình lân cận hoặc công trình hạ tầng khác tựa lên tường chắn;
 - Rò rỉ quá mức qua tường hoặc dưới tường;
 - Xói trôi các hạt đất quá mức xuyên qua tường hoặc bên dưới tường;
 - Thay đổi quá mức chế độ nước ngầm.
- (2)P Ngoài ra, những trạng thái giới hạn dưới đây phải được xem xét đối với kết cấu tường trọng lực và tường hỗn hợp:
- Phá hoại do mất sức chịu tải của đất bên dưới móng;
 - Phá hoại do trượt nền;

- Phá hoại do lật;
Đối với tường chắn ngầm trong đất:
 - Phá hoại do xoay hoặc chuyển dịch tịnh tiến của tường hoặc một phần của tường;
 - Phá hoại do mất cân bằng theo phương thẳng đứng.
- (3)P Đối với tất cả các loại kết cấu tường chắn, tổ hợp các trạng thái giới hạn được đề cập ở trên phải được kể đến, nếu có thể xảy ra .
- (4) Thiết kế tường trọng lực thường yêu cầu giải quyết cùng loại vấn đề gặp phải khi thiết kế móng nông, nền đắp và mái dốc. Khi xem xét các trạng thái giới hạn, những nguyên tắc trong chương 6 cần được áp dụng khi thích hợp. Cần đặc biệt chú ý xét đến sự phá hoại sức chịu tải của đất bên dưới đáy tường do tải trọng độ lệch tâm và độ nghiêng lớn (xem 6.5.4).

9.3 Các tác động, số liệu hình học và trường hợp thiết kế

9.3.1 Các tác động

9.3.1.1 Các tác động cơ bản

- (1) Các tác động được liệt kê trong 2.4.2(4) cần được xem xét.

9.3.1.2 Trọng lượng của vật liệu đắp

- (1)P Giá trị thiết kế của khối lượng thể tích của vật liệu đắp phải được ước tính trên cơ sở hiểu biết liệu về vật liệu có thể sử dụng. Báo cáo thiết kế địa kỹ thuật phải qui định công tác kiểm tra phải thực hiện trong quá trình thi công để kiểm chứng giá trị thực ngoài hiện trường không bất lợi hơn giá trị đã sử dụng trong thiết kế.

9.3.1.3 Tải trọng phụ thêm

- (1)P Xác định giá trị thiết kế của tải trọng phụ thêm phải kể đến sự tồn tại ở bên trên hoặc ở gần bề mặt của nền được chắn giữ, ví dụ như nhà lân cận, xe hoặc cần cầu dừng, đậu hay di chuyển, vật liệu dự trữ, hàng hóa hoặc công-te-nơ.
- (2) Cần thận trọng trong các trường hợp tải trọng phụ tác dụng lặp như đường ray cầu trục đặt trên tường kê cảng. Áp lực do các tải trọng phụ thêm gây ra có thể vượt quá một cách đáng kể so với tải trọng ban đầu hoặc so tải trọng tĩnh có cường độ tương đương.

9.3.1.4 Trọng lượng nước

- (1)P Giá trị thiết kế của trọng lượng riêng của nước phải phản ánh nước là nước sạch, nước nhiễm mặn, lẫn hóa chất hoặc tạp chất đến mức độ cần được hiệu chỉnh.

9.3.1.5 Lực do sóng

- (1)P Giá trị thiết kế của lực do sóng phải được lựa chọn dựa trên số liệu đã có về khí hậu và điều kiện thủy lực ở khu vực xây dựng.

9.3.1.6 Lực thấm

- (1)P Lực thấm do chênh lệch mực nước ngầm ở phía trước và phía sau của kết cấu tường chắn phải được xem xét vì chúng có thể làm thay đổi áp lực đất phía sau tường và làm giảm độ bền của đất ở phía trước tường.

9.3.1.7 Lực va chạm

- (1)P Việc xác định giá trị thiết kế của xung lực, ví dụ do sóng hoặc phương tiện giao thông có thể kể đến năng lượng hấp thụ do khối va chạm và bởi hệ thống tường chắn, ví dụ như thanh chắn và/hoặc kết cấu dẫn hướng.
- (2) Đối với các tác động theo phương ngang lên tường chắn, cần xem xét sự gia tăng độ cứng của đất nền được chống giữ.
- (3) Nguy cơ xảy ra hóa lỏng do tác động theo phương ngang lên tường chắn ngầm trong đất cần được xét đến.

9.3.1.8 Ảnh hưởng của nhiệt độ

- (1)P Thiết kế kết cấu tường chắn phải kể đến những tác động theo thời gian và không gian của những thay đổi nhiệt độ bất thường.
- (2) Những ảnh hưởng này cần được xem xét một cách đặc biệt khi xác định tải trọng tác dụng lên thanh giằng và chống.
- (3) Phần thiết kế chống cháy cho vật liệu liên quan đến các tiêu chuẩn châu Âu cần được tham khảo khi xét đến ảnh hưởng của hỏa hoạn.

9.3.2 Số liệu hình học

9.3.2.1 Số liệu cơ sở

- (1)P Giá trị thiết kế của số liệu hình học phải được xác định phù hợp với những nguyên tắc trong 2.4.6.3.

9.3.2.2 Mặt đất

- (1)P Giá trị thiết kế về đặc trưng hình học của vật liệu được chắn giữ phải kể đến sự thay đổi so với thực tế ngoài hiện trường. Giá trị thiết kế cũng phải xét đến những khả năng đào đất hoặc xói lở ở mặt trước của kết cấu tường chắn.
- (2) Trong tính toán trạng thái giới hạn cực hạn trong đó độ ổn định của tường chắn phụ thuộc vào phản lực của nền ở phía trước kết cấu, cao độ của đất tạo lực chống giữ nên thấp hơn cao độ dự kiến danh định một lượng Δ_a . Giá trị Δ_a được chọn trên cơ sở mức độ kiểm soát cao độ ngoài hiện trường. Với mức độ kiểm tra thông thường, có thể áp dụng như sau:
 - Với tường dạng công-xon, Δ_a bằng 10% chiều cao tường phía trên cao độ đào, tối đa là 0,5m;
 - Với tường có chống đỡ, Δ_a bằng 10% của khoảng cách giữa điểm chống thấp nhất và cao độ đào, tối đa là 0,5m.
- (3) Có thể sử dụng giá trị nhỏ hơn của Δ_a , kể cả bằng 0, khi quy định kiểm tra chính xác cao độ bề mặt trong tình huống thiết kế thích hợp.
- (4) Giá trị lớn hơn của Δ_a được sử dụng ở những nơi cao độ mặt đất không rõ ràng.

9.3.2.3 Cao độ mực nước

- (1)P Việc lựa chọn giá trị thiết kế hoặc giá trị đặc trưng của các cao độ của mực nước tự do và nước ngầm phải được thực hiện dựa trên số liệu về điều kiện thủy lực và địa chất thủy văn ngoài hiện trường.
- (2)P Cần kể đến các ảnh hưởng của sự thay đổi tính thấm với chế độ nước ngầm.
- (3)P Phải xem xét khả năng phát sinh áp lực nước bất lợi do tầng nước treo hoặc có áp.

9.3.3 Các trường hợp thiết kế

- (1)P Phải xem xét các điểm sau đây:
 - Sự biến đổi các đặc tính của đất, mực nước và áp lực nước lỗ rỗng trong không gian;
 - Những thay đổi dự kiến của các đặc trưng của đất, mực nước và áp lực nước lỗ rỗng theo thời gian;
 - Sự biến đổi của các tác động và của những tương tác của chúng;
 - Việc đào, xói lở và ăn mòn phía trước kết cấu tường chắn;
 - Các tác động do đầm chặt đất đắp phía sau kết cấu tường chắn;
 - Các tác động do các kết cấu và tải trọng bề mặt bên trên hoặc gần với vật liệu đắp, dự kiến sẽ tăng hay giảm trong tương lai;
 - Dự báo chuyển dịch của nền đất do lún.
- (2) Đối với kết cấu công trình thủy, lực do sóng không cần áp dụng đồng thời ở cùng một điểm.

9.4 Những lưu ý thiết kế và thi công

9.4.1 Tổng quan

- (1)P Xem xét cả hai trạng thái giới hạn cực hạn và về điều kiện sử dụng theo qui trình mô tả trong 2.4.7 và 2.4.8.
- (2)P Phải chứng tỏ sự cân bằng theo phương thẳng đứng có thể đạt được cho áp lực phân bố đã giả thiết và các tác động lên tường.
- (3) Kiểm tra sự cân bằng theo phương thẳng đứng có thể đạt được bằng việc giảm tham số ma sát của tường.
- (4) Trong phạm vi có thể, tường chắn phải được thiết kế sao cho có thể thấy được các dấu hiệu đang tiến đến trạng thái giới hạn cực hạn. Thiết kế cần bảo đảm không xảy ra sự phá hoại giòn, ví dụ như lún sụp đột ngột mà không quan sát rõ biến dạng ban đầu.
- (5) Đối với nhiều kết cấu tường chắn, trạng thái giới hạn bất lợi nhất cần được coi là sẽ xảy ra khi tường chuyển dịch đủ để gây nguy hiểm đến kết cấu và hạ tầng kỹ thuật của công trình lân cận. Mặc dù có thể chưa có nguy cơ lún sụp tường nhưng mức độ hư hỏng có thể vượt quá trạng thái giới hạn về điều kiện sử dụng trong kết cấu được chống đỡ.
- (6) Phương pháp thiết kế và giá trị hệ số riêng được kiến nghị trong tiêu chuẩn này đủ để tránh xảy ra trạng thái giới hạn cực hạn trong kết cấu lân cận, với điều kiện đất nền ít nhất có độ chặt trung bình hoặc có trạng thái cứng, có phương pháp thi công thích hợp và theo trình tự đã được chấp nhận. Tuy nhiên cần đặc biệt thận trọng đối với một số trầm tích sét quá cố kết mà trong đó áp lực tĩnh theo phương ngang có thể gây ra chuyển vị đáng kể trong một phạm vi rộng xung quanh hố đào.
- (7) Tính phức tạp của sự tương tác giữa nền và kết cấu tường chắn đôi khi gây khó khăn cho việc thiết kế chi tiết kết cấu tường chắn trước khi bắt đầu thi công. Trong trường hợp này, có thể xem xét sử dụng phương pháp quan trắc trọng thiết kế (xem 2.7).
- (8)P Thiết kế kết cấu tường chắn phải kể đến những điểm dưới đây nếu thích hợp:
 - Ảnh hưởng của việc thi công tường, bao gồm:
 - + Biện pháp về chống đỡ tạm thời hố đào;
 - + Thay đổi ứng suất tại chỗ và chuyển vị nền đất do đào đất và thi công tường;
 - + Sự xáo trộn nền do đóng hoặc khoan cọc;
 - + Thi công đường vào công trình;
 - Yêu cầu về mức độ chống thấm nước của tường sau khi hoàn thành;
 - Tính khả thi của việc thi công tường để đạt tới lớp đất có tính thấm nhỏ để cắt đường thấm nước. Phải xem xét bài toán cân bằng dòng chảy nước ngầm ở điều kiện này;
 - Khả năng tạo neo đất trong nền ở khu vực liền kề;
 - Tính khả thi của việc đào đất giữa những cột chống của tường chắn;
 - Sức chịu tải trọng thẳng đứng của tường;
 - Tính mềm dẻo của các bộ phận kết cấu;
 - Lối đi để bảo trì tường và các phương pháp thoát nước kết hợp;
 - Mặt ngoài và độ bền lâu của tường và neo;
 - Đối với cọc bản, tiết diện phải đủ độ cứng để có thể đóng đến độ sâu thiết kế mà khớp nối không bị hư hại;
 - Độ ổn định của lỗ khoan hoặc rãnh đào ổn định bằng dung dịch trong khi đang thi công;
 - Đối với đất đắp, tính chất của vật liệu sẵn có và phương tiện sử dụng để đầm chặt ngay sát tường, theo điều 5.3.

9.4.2 Hệ thống thoát nước

- (1)P Nếu độ an toàn và điều kiện sử dụng của kết cấu được thiết kế tùy thuộc vào hiệu quả làm việc của hệ thống thoát nước, nên xem xét những hậu quả do sự hư hỏng của nó cả về mặt an toàn cũng như chi phí sửa chữa. Một trong những điều kiện (hoặc kết hợp các điều kiện) dưới đây cần được áp dụng:
- Phải qui định chương trình bảo trì hệ thống thoát nước và thiết kế phải tạo đường tiếp cận để bảo trì;
 - Phải chứng tỏ bằng cả kinh nghiệm so sánh và phân tích đánh giá về lưu lượng thoát nước, mà hệ thống thoát nước sẽ vận hành hợp lý không cần bảo dưỡng.
- (2) Khối lượng, áp lực và thành phần hóa học của nước thoát phải được xét đến.

9.5 Xác định áp lực đất

9.5.1 Tổng quan

- (1)P Việc xác định áp lực đất phải kể đến dạng và mức độ cho phép của chuyển vị và biến dạng có thể xảy ra ở trạng thái giới hạn được xem xét.
- (2) Dưới đây, thuật ngữ "áp lực đất" nên được sử dụng cho tổng áp lực đất từ đá yếu và phong hóa và nên bao gồm cả áp lực nước ngầm.
- (3)P Các tính toán cường độ các áp lực đất và hướng của lực do chúng gây ra phải kể đến:
- Tải trọng phụ thêm và độ dốc của mặt đất;
 - Độ nghiêng của tường so với phương thẳng đứng;
 - Mức nước và lực thấm trong nền đất;
 - Mức độ và hướng chuyển dịch của tường so với nền;
 - Sự cân bằng theo phương ngang cũng như phương thẳng đứng của toàn bộ kết cấu tường chắn;
 - Cường độ kháng cắt và khối lượng thể tích của nền;
 - Độ cứng của tường và hệ thống chống đỡ;
 - Độ nhám của tường.
- (4) Mức độ huy động ma sát và lực dính với tường cần được xem xét như một hàm số của:
- Các thông số sức kháng của nền;
 - Đặc trưng ma sát ở mặt tiếp xúc giữa tường và nền;
 - Hướng và mức độ chuyển dịch của tường so với nền;
 - Khả năng của tường chịu lực theo phương thẳng đứng do ma sát và lực dính với tường.
- (5) Giá trị ứng suất cắt có thể huy động ở mặt tiếp xúc tường - nền cần được xác định theo các thông số của mặt tiếp xúc δ .
- (6) Tường bê tông hoặc tường cọc bản thép chống đỡ cát và sỏi có thể được giả thiết có thông số thiết kế cho mặt tiếp xúc tường - nền $\delta_d = k \cdot \varphi_{cv,d}$. Chú ý k không vượt quá 2/3 đối với bê tông đúc sẵn hoặc cọc bản thép.
- (7) Đối với bê tông đổ trực tiếp trên nền, có thể giả thiết $k = 1.0$
- (8) Đối với cọc bản thép trong đất sét ở điều kiện không thoát nước ngay sau khi đóng cọc, không nên giả thiết có lực dính hoặc ma sát. Sự gia tăng của các giá trị này có thể đạt được theo thời gian.
- (9)P Cường độ của áp lực đất và hướng của hợp lực phải được tính toán theo phương pháp thiết kế được lựa chọn (xem 2.4.7.3) và trạng thái giới hạn được xem xét.
- (10) Giá trị áp lực đất ở trạng thái giới hạn cực hạn thường khác với giá trị ở trạng thái giới hạn về điều kiện sử dụng. Hai giá trị này được xác định từ hai tính toán khác nhau về cơ bản. Do vậy, khi biểu diễn như một tác động, áp lực đất không thể có một giá trị đặc trưng riêng lẻ.

- (11)P Trong trường hợp kết cấu chắn giữ khối đá, các tính toán áp lực nền phải kể đến ảnh hưởng của sự không liên tục, với sự chú ý đặc biệt đối với thể nằm, khoảng cách, độ mở, độ nhám và đặc tính cơ học của vật liệu lấp nhét khe nứt.
- (12)P Phải kể đến khả năng trương nở của nền khi tính toán áp lực lên kết cấu tường chắn.

9.5.2 Giá trị của áp lực đất tĩnh

- (1)P Khi không xảy ra chuyển dịch của tường so với nền, áp lực đất phải được tính toán theo trạng thái ứng suất tĩnh. Việc xác định trạng thái tĩnh phải kể đến lịch sử ứng suất của đất nền.
- (2) Đối với đất có kết bình thường, trạng thái tĩnh thường được giả thiết với đất phía sau kết cấu tường chắn nếu độ chuyển dịch của kết cấu nhỏ hơn $5 \times 10^{-4} x h$.
- (3) Đối với mặt đất nằm ngang, hệ số áp lực đất tĩnh k_0 nên được xác định từ:

$$k_0 = (1 - \sin \varphi') \times \sqrt{OCR} \quad (9.1)$$

Không nên sử dụng công thức với giá trị rất cao của ORC.

- (4) Nếu độ dốc của nền đất hướng lên từ vách tường một góc $\beta \leq \varphi'$ so với phương nằm ngang, thành phần nằm ngang của áp lực đất hữu hiệu $\sigma'_{h,0}$ có thể liên hệ với áp lực hữu hiệu của lớp phủ q' thông qua hệ số $k_{0;\beta}$, ở đây:

$$k_{0;\beta} = k_0 \cdot (1 + \sin \beta) \quad (9.2)$$

Hướng của hợp lực nên được giả thiết song song với mặt đất.

9.5.3 Giá trị giới hạn của áp lực đất

- (1)P Giá trị giới hạn của áp lực đất phải được xác định có tính đến chuyển dịch tương đối của đất và tường khi phá hoại và hình dạng tương ứng của mặt phá hoại.
- (2) Đối với những giá trị cao của góc ma sát trong và thông số về mặt tiếp xúc tường - đất nền δ , giá trị giới hạn của áp lực đất khi giả thiết mặt phá hoại là phẳng có thể sai lệch đáng kể so với mặt phá hoại theo mặt cong, dẫn đến kết quả không thiên về an toàn.
CHÚ THÍCH: Phụ lục C đưa ra một số số liệu về chuyển dịch tương đối để xác định giá trị giới hạn của áp lực đất.
- (3) Trường hợp các thanh giằng, neo hoặc các phần tử tương tự ngăn cản chuyển vị của kết cấu tường chắn, cần chú ý là các giá trị giới hạn của áp lực đất chủ động và bị động và sự phân bố của chúng có thể không phải là bất lợi nhất.

9.5.4 Giá trị trung gian của áp lực đất

- (1)P Giá trị trung gian của áp lực đất xảy ra nếu chuyển vị của tường không đủ đạt tới giá trị giới hạn. Việc xác định giá trị trung gian của áp lực đất phải kể đến mức độ chuyển vị của tường và hướng của chúng so với nền.
CHÚ THÍCH: Phụ lục C, hình C.3 đưa ra biểu đồ có thể sử dụng để xác định mức huy động áp lực đất bị động.
- (2) Giá trị trung gian của áp lực đất có thể được tính toán bằng những qui định kinh nghiệm khác nhau, phương pháp lò xo đàn hồi hoặc phương pháp phần tử hữu hạn.

9.5.5 Ảnh hưởng của đầm chặt

- (1)P Xác định áp lực đất tác động sau lưng tường phải kể đến áp lực phụ thêm do đắp đất và phương pháp đầm chặt đất.
CHÚ THÍCH: Những đo đạc cho thấy rằng áp lực phụ thêm phụ thuộc vào năng lượng đầm, bề dày lớp được đầm và kiểu di chuyển thiết bị đầm. Áp lực ngang vuông góc với tường trong một lớp đất có thể giảm khi lớp đất tiếp theo được rải và đầm. Khi việc đắp đất hoàn thành, áp lực phụ thêm thông thường chỉ còn tác động lên phần phía trên của tường.
- (2)P Quy trình làm chặt đất thích hợp được quy định với mục đích ngăn ngừa vượt quá áp lực đất phụ thêm có thể dẫn đến chuyển vị quá mức.

9.6 Áp lực nước

- (1)P Xác định các đặc tính và áp lực nước thiết kế phải kể đến mực nước cả ở bên trên và trong nền.
- (2)P Khi kiểm tra các trạng thái giới hạn cực hạn và về điều kiện sử dụng, áp lực nước phải được tính toán bằng tổ hợp các tác động theo điều 2.4.5.3 và 2.4.6.1, xem xét khả năng xảy ra rủi ro được quy định trong điều 9.4.1(5).
- (3) Đối với kết cấu tường chắn đất có tính thấm trung bình hoặc thấp (bụi và sét), áp lực nước thường phải được giả thiết tác động ở sau lưng tường. Trừ khi có hệ thống thoát nước tin cậy (9.4.2(1)P) hoặc ngăn ngừa được thấm, các giá trị của áp lực nước thường phải tương ứng với cao độ nước ngầm ở bề mặt của vật liệu được chống giữ.
- (4)P Khi xảy ra thể xảy ra sự thay đổi đột ngột của mực nước tự do, cả trạng thái chưa ổn định ngay sau khi thay đổi và trạng thái ổn định phải được kiểm tra.
- (5)P Khi không áp dụng biện pháp thoát nước đặc biệt hoặc ngăn ngừa dòng chảy, những tác động có thể xảy ra do áp lực nước lấp khe nứt co ngót phải được xem xét.

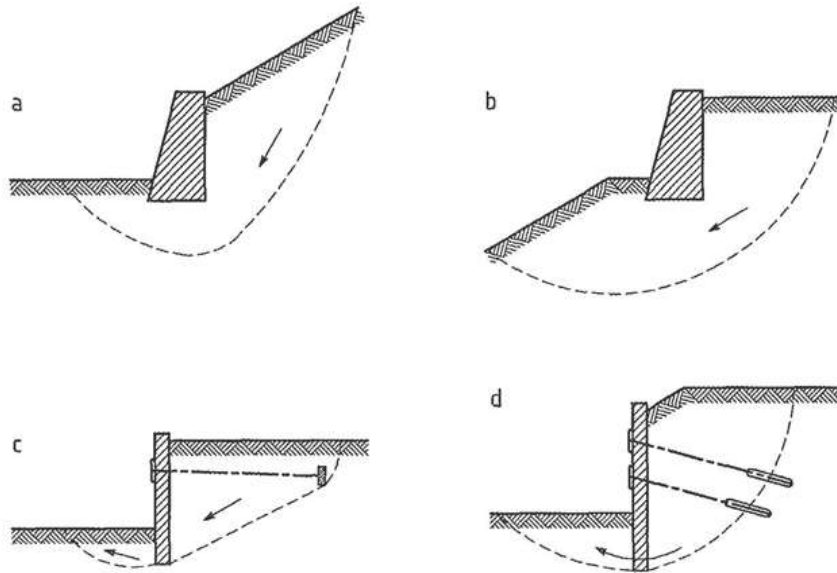
9.7 Thiết kế theo trạng thái giới hạn cực hạn

9.7.1 Tổng quan

- (1)P Thiết kế kết cấu tường chắn phải được kiểm tra ở trạng thái giới hạn cực hạn đối với các trường hợp thiết kế phù hợp với trạng thái đó đã được quy định trong điều 9.9.3, sử dụng các tác động tính toán hoặc hệ quả của tác động và độ bền tính toán.
- (2)P Tất cả các dạng giới hạn có liên quan phải được xem xét. Các dạng này ít nhất bao gồm các kiểu giới hạn minh họa trong hình 9.1 đến 9.6 đối với các kết cấu tường chắn được sử dụng phổ biến nhất.
- (3)P Tính toán trạng thái giới hạn cực hạn phải thiết lập sự cân bằng có thể đạt được bằng tác động tính toán hoặc ảnh hưởng của các tác động và cường độ hoặc độ bền tính toán được quy định trong điều 2.4. Sự tương thích của biến dạng phải được xem xét khi đánh giá cường độ hoặc độ bền.
- (4)P Giá trị thiết kế nào bất lợi hơn ở cận trên hay cận dưới phải được sử dụng cho cường độ hoặc sức kháng của nền.
- (5) Sử dụng các phương pháp tính có thể phân bố lại áp lực đất phù hợp với chuyển vị tương đối và độ cứng của nền và của các phần tử kết cấu.
- (6)P Đối với đất hạt mịn, phải xem xét sự làm việc cả về ngắn hạn và dài hạn.
- (7)P Với các tường chịu chênh lệch áp lực nước, phải kiểm tra độ an toàn chống phá hoại do bùng nền thủy lực hoặc xói ống trong nền.

9.7.2 Ổn định tổng thể

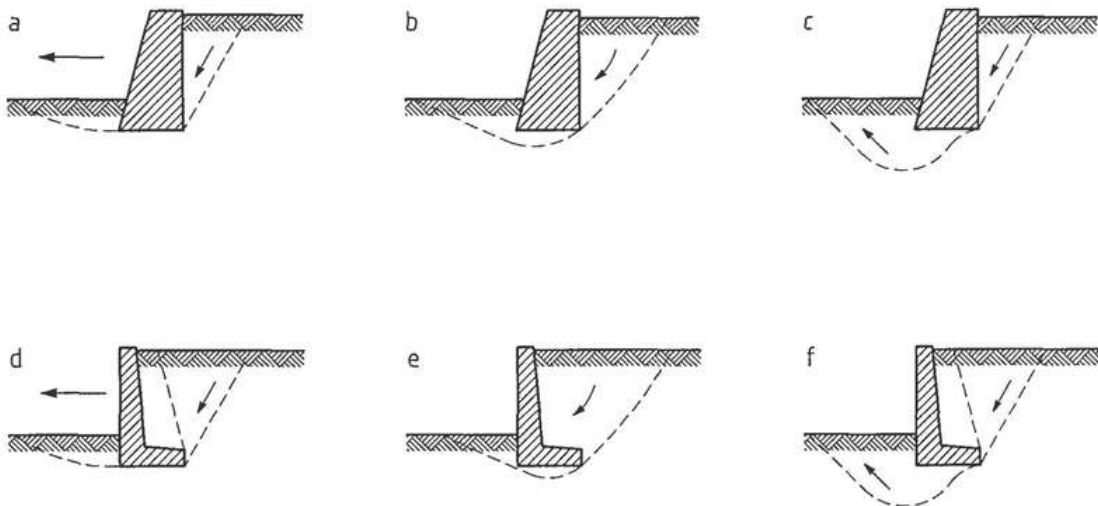
- (1)P Phải sử dụng những nguyên tắc trong chương 11 nếu phù hợp để chứng tỏ mất ổn định tổng thể không xảy ra và các biến dạng tương ứng là đủ nhỏ.
- (2) Ở mức tối thiểu, các dạng giới hạn trong hình 9.1 cần được xem xét, sự phá hoại tăng dần và sự hóa lỏng được kể đến nếu có liên quan.



Hình 9.1 - Ví dụ về các mô hình giới hạn đối với ổn định tổng thể của kết cấu tường chắn.

9.7.3 Phá hoại nền của tường trọng lực

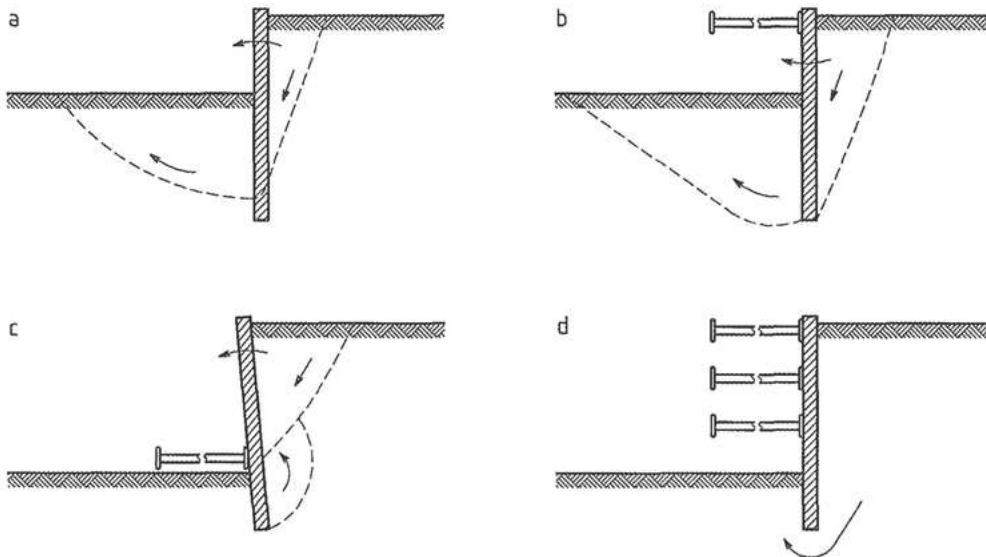
- (1)P Phải sử dụng các nguyên tắc trong chương 6 nếu thích hợp để chứng minh sự phá hoại nền xem như không xảy ra và mức biến dạng có thể chấp nhận được. Xem xét cả về sức chịu tải và hiện tượng trượt.
- (2) Ở mức tối thiểu, các mô hình giới hạn trong hình 9.2 cần được xem xét.



Hình 9.2 - Ví dụ về các mô hình giới hạn đối với phá hoại nền của tường trọng lực

9.7.4 Phá hoại do xoay đối với tường chắn ngầm trong đất

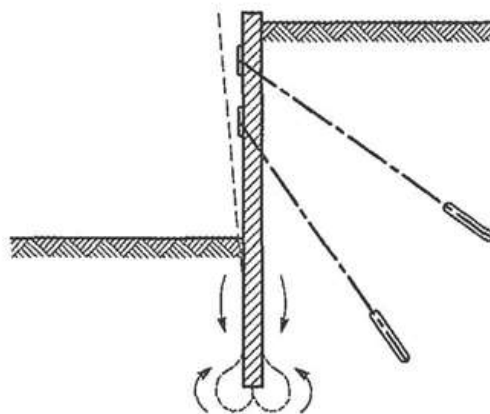
- (1)P Phải chứng tỏ bằng phân tích cân bằng để đảm bảo tường chắn ngầm trong đất có đủ độ ngầm vào nền để chống phá hoại do bị xoay.
- (2) Ở mức tối thiểu, các mô hình giới hạn trong hình 9.3 cần được xem xét.
- (3)P Độ lớn thiết kế và hướng của ứng suất cắt giữa đất và tường phải phù hợp với chuyển vị thẳng đứng tương đối có thể xảy ra ở các trường hợp thiết kế.



Hình 9.3 - Ví dụ về các mô hình giới hạn đối với phá hoại do xoay của tường chắn ngầm trong đất.

9.7.5 Phá hoại theo phương thẳng đứng của tường chắn ngầm trong đất

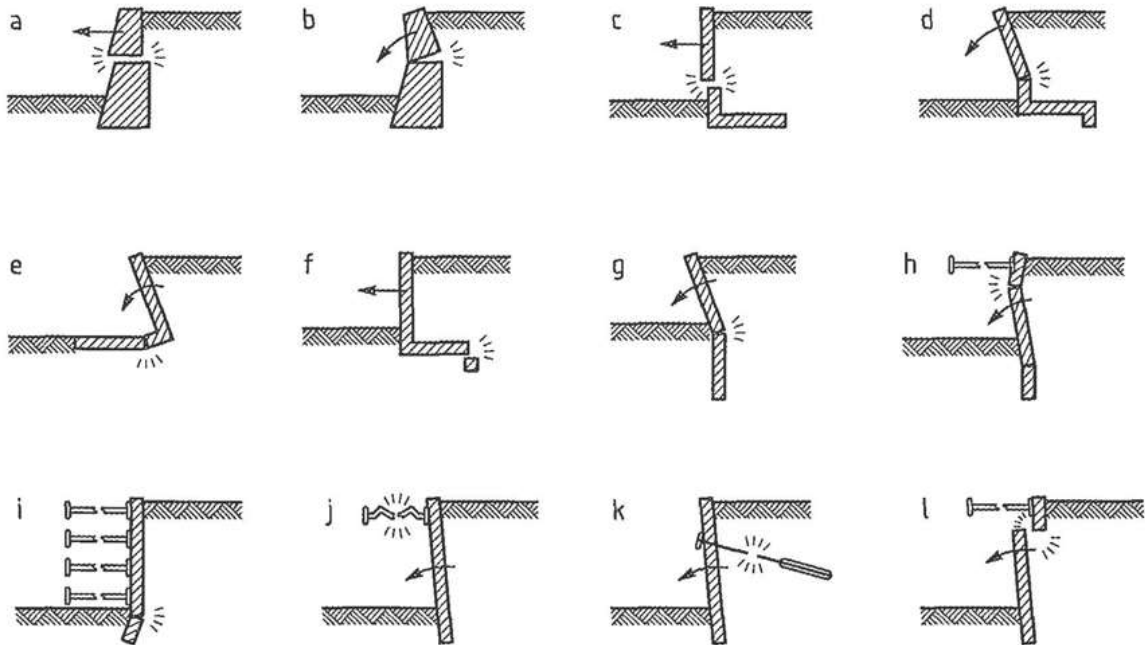
- (1)P Phải chứng tỏ có thể đạt sự cân bằng theo phương thẳng đứng bằng cách sử dụng sức kháng hoặc sức kháng tính toán của đất và lực thiết kế thẳng đứng tác dụng lên tường.
- (2) Ở mức tối thiểu, các mô hình giới hạn trong hình 9.4 cần được xem xét.
- (3)P Khi xem xét chuyển vị hướng xuống dưới của tường, giá trị thiết kế ở cận trên được sử dụng trong tính toán lực do ứng suất trước, như trường hợp lực neo trong đất có thành phần thẳng đứng hướng xuống dưới.
- (4)P Giá trị thiết kế và hướng của lực cắt giữa đất và tường phải nhất quán với kiểm tra độ ổn định theo phương thẳng đứng và xoay.
- (5)P Nếu tường chắn đồng thời làm móng cho kết cấu, phải kiểm tra sự cân bằng theo phương thẳng đứng theo những nguyên tắc trong chương 7.



Hình 9.4 - Ví dụ về mô hình giới hạn đối với phá hoại theo phương thẳng đứng của tường chắn ngầm trong đất.

9.7.6 Thiết kế kết cấu tường chắn

- (1)P Kết cấu tường chắn, bao gồm các phần tử kết cấu chịu lực của chúng như neo và thanh chống, phải được kiểm tra chống lại phá hoại kết cấu theo điều 2.4 và EN 1992, EN 1993, EN 1995 và EN 1996.
- (2) Ở mức tối thiểu, các mô hình giới hạn trong hình 9.5 phải được xem xét.

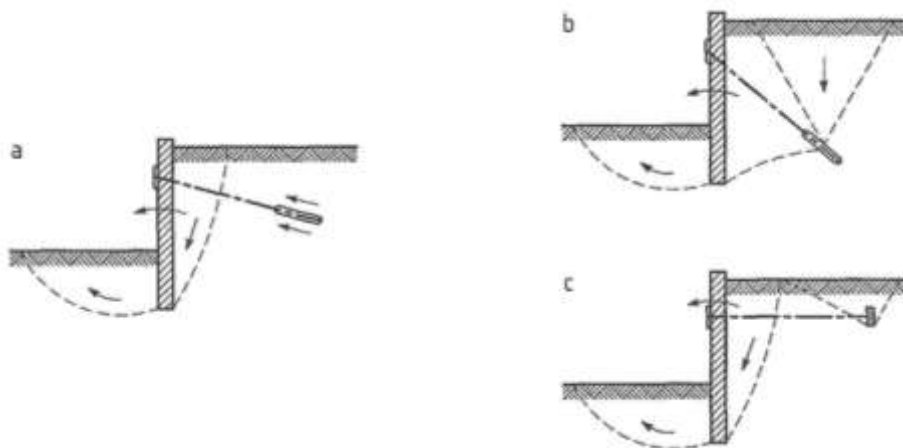


Hình 9.5 - Ví dụ về các mô hình giới hạn đối với phá hoại kết cấu của tường chắn.

- (3)P Với mỗi trạng thái giới hạn, phải chứng tỏ rằng các độ bền yêu cầu có thể huy động được, với sự tương thích về biến dạng giữa nền và kết cấu.
- (4) Trong các phần tử kết cấu, việc giảm cường độ khi tăng biến dạng do các hiệu ứng như nứt ở những mặt cắt không có cốt, chuyển vị xoay lớn tại các khớp dẻo hoặc mất ổn định cục bộ của thép cần được xem xét theo EN 1992 đến EN 1996 và EN 1999.

9.7.7 Phá hoại do bung neo

- (1)P Phải chứng minh đạt được trạng thái cân bằng mà không xảy ra phá hoại do nhỏ của neo trong đất.



Hình 9.6 - Ví dụ về các mô hình giới hạn về phá hoại do neo bị nhỏ.

- (2)P Thiết kế neo phải thực hiện theo chương 8.
- (3) Ở mức tối thiểu, các mô hình giới hạn trong hình 9.6(a,b) cần được xem xét.
- (4) Đối với neo chốt, các mô hình phá hoại trong hình 9.6(c) cũng cần được xem xét.

9.8 Thiết kế theo trạng thái giới hạn về điều kiện sử dụng

9.8.1 Tổng quát

- (1)P Phải kiểm tra thiết kế kết cấu tường chắn ở trạng thái giới hạn về điều kiện sử dụng theo các trường hợp thiết kế thích hợp quy định trong điều 9.3.3.
- (2)P Giá trị thiết kế của áp lực đất ở trạng thái giới hạn về điều kiện sử dụng phải sử dụng giá trị đặc trưng của các thông số của đất.
- (3)P Tải trọng phụ thêm thường xuyên sau lưng tường phải được xác định bằng cách sử dụng các giá trị đặc trưng của chúng.
- (4) Xác định giá trị thiết kế của áp lực đất cần phải kể đến ứng suất ban đầu, độ cứng và sức kháng của nền và độ cứng của các phần tử kết cấu.
- (5) Giá trị thiết kế của áp lực đất cần xác định có xét đến biến dạng cho phép của kết cấu ở trạng thái giới hạn về điều kiện sử dụng. Áp lực này không nhất thiết là giá trị giới hạn.

9.8.2 Chuyển vị

- (1)P Giá trị giới hạn về chuyển vị cho phép của tường và nền lân cận phải được xác lập theo 2.4.8, có kể đến chuyển vị chấp nhận được của kết cấu được chống đỡ và hệ thống kỹ thuật.
- (2)P Dự đoán thận trọng về biến dạng và chuyển vị của tường chắn, và những hiệu ứng lên kết cấu được chống đỡ và hệ thống kỹ thuật, luôn luôn phải thực hiện trên cơ sở kinh nghiệm so sánh. Dự đoán này phải bao gồm cả hiệu ứng của việc thi công tường. Thiết kế có thể được chứng tỏ bằng việc kiểm tra chuyển vị dự kiến không vượt quá giá trị giới hạn.
- (3)P Nếu dự đoán sơ bộ về biến dạng và chuyển vị vượt quá các giá trị giới hạn, thiết kế phải được kiểm chứng bằng khảo sát chi tiết hơn, bao gồm cả tính toán chuyển vị.
- (4)P Phải xem xét đến mức độ nào thì các tác động thay đổi, như dao động do tải giao thông ở sau lưng tường, có đóng góp gây ảnh hưởng đến chuyển vị của tường.
- (5)P Việc khảo sát chi tiết hơn, bao gồm tính toán chuyển vị, phải được tiến hành ở các tình huống dưới đây:
 - Khi các kết cấu và hệ thống kỹ thuật ở lân cận đặc biệt nhạy cảm với chuyển vị;
 - Khi kinh nghiệm so sánh chưa đủ tin cậy.
- (6) Tính toán chuyển vị cũng cần xem xét các trường hợp dưới đây :
 - Khi tường chắn cao hơn 6m chắn giữ đất dính có tính dẻo thấp;
 - Khi tường chắn cao hơn 3m chắn giữ đất có tính dẻo cao;
 - Khi tường chắn tựa vào đất sét yếu trong phạm vi chiều cao hoặc móng tường đặt trên đất sét yếu.
- (7)P Tính toán chuyển vị cần phải kể đến độ cứng của nền và các phần tử kết cấu và trình tự thi công.
- (8) Sự làm việc của vật liệu được giả thiết khi tính toán chuyển vị cần được điều chỉnh bằng kinh nghiệm so sánh với cùng mô hình tính toán. Nếu được giả thiết là tuyến tính, độ cứng được chấp nhận của nền đất và vật liệu kết cấu cần thích hợp đối với mức độ biến dạng tính toán được. Một cách khác, mô hình ứng suất - biến dạng hoàn chỉnh của vật liệu có thể được chấp nhận.
- (9)P Tác động của dao động đối với chuyển vị phải được xem xét theo điều 6.6.4.

Chương 10: PHÁ HOẠI DO THỦY LỰC

10.1 Tổng quan

(1)P Các điều khoản của chương này phải áp dụng cho 4 dạng phá hoại đất nền do áp lực nước lỗ rỗng hoặc thấm nước lỗ rỗng khi cần kiểm tra:

- Phá hoại do đẩy lên (đẩy nổi);
- Phá hoại do bùng nền;
- Phá hoại do xói ngầm bên trong;
- Phá hoại dạng ống.

CHÚ THÍCH 1: Đẩy nổi xảy ra khi áp lực nước lỗ rỗng dưới kết cấu hoặc dưới một lớp đất có tính thấm thấp trở nên lớn hơn áp lực trung bình ở tầng bên trên trung bình (do kết cấu và/hoặc do lớp đất phủ bên trên).

CHÚ THÍCH 2: Phá hoại do bùng nền xảy ra khi lực thấm hướng lên trên chống lại trọng lượng của đất, làm giảm ứng suất hữu hiệu thẳng đứng đến 0. Các hạt đất khi đó bị đẩy lên do dòng nước chảy thẳng đứng và sự phá hoại xảy ra (hiện tượng nước sủi).

CHÚ THÍCH 3: Phá hoại do xói ngầm là kết quả sự di chuyển của các hạt đất trong một lớp đất, tại mặt tiếp xúc của lớp đất hoặc mặt tiếp xúc giữa đất và kết cấu. Hiện tượng này dẫn đến sự xói tiến triển dần, gây ra lún sụp của kết cấu đất.

CHÚ THÍCH 4: Phá hoại do xói ống là dạng phá hoại đặc trưng do xói ngầm, ví dụ như hồ chứa, Xói mòn bắt đầu từ bề mặt sau đó phát triển cho đến khi hình thành dạng ống thoát nước trong khối đất hoặc giữa đất và móng hoặc mặt tiếp xúc giữa lớp đất dính và đất không dính. Phá hoại xảy ra ngay khi nóc của đường ống bị xói đến đáy của hồ.

CHÚ THÍCH 5: Các điều kiện phá hoại nền do thủy lực có thể được biểu diễn dưới dạng của ứng suất tổng và áp lực nước lỗ rỗng hoặc ứng suất hữu hiệu và gradient thủy lực. Phân tích ứng suất tổng áp dụng khi phá hoại do đẩy nổi. Đối với phá hoại do bùng nền, cả ứng suất tổng và ứng suất hữu hiệu được áp dụng. Các trạng thái dựa trên gradient thủy lực để kiểm soát sự xói ngầm và phá hoại do ống xói.

(2) Khi áp lực nước lỗ rỗng ở trạng thái tĩnh (gradient thủy lực không đáng kể) chỉ yêu cầu kiểm tra phá hoại do đẩy nổi.

(3)P Việc xác định gradient thủy lực, áp lực nước lỗ rỗng hoặc lực thấm phải kể đến:

- Sự thay đổi tính thấm của đất theo thời gian và không gian;
- Thay đổi mực nước và áp lực nước lỗ rỗng theo thời gian;
- Sự thay đổi điều kiện biên (ví dụ như đào hố phía cuối dòng chảy).

(4) Cần chú ý sự phân lớp đất khác nhau có thể khác nhau đối với các cơ chế phá hoại khác nhau.

(5)P Khi đẩy nổi thủy lực, xói dạng ống hoặc xói ngầm gây nguy hiểm đáng kể đến tính nguyên trạng của kết cấu địa kỹ thuật, phải sử dụng các biện pháp làm giảm gradien thủy lực.

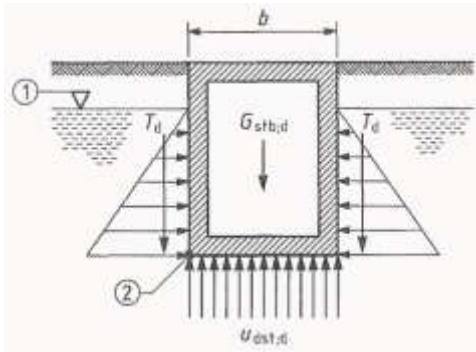
(6) Các biện pháp thông dụng nhất được sử dụng để làm giảm xói mòn hoặc tránh phá hoại thủy lực là:

- Kéo dài đường thấm bằng màn chắn hoặc vai đập;
- Điều chỉnh dự án để chịu áp lực hoặc gradient;
- Kiểm soát thấm;
- Bảo vệ bằng cách lọc ;
- Tránh dùng đất sét phân tán mà không sử dụng lọc thích hợp;
- Lớp phủ bảo vệ mái dốc;
- Lọc ngược;
- Giếng hạ áp;
- Giảm gradient thủy lực.

10.2 Phá hoại do nâng nền

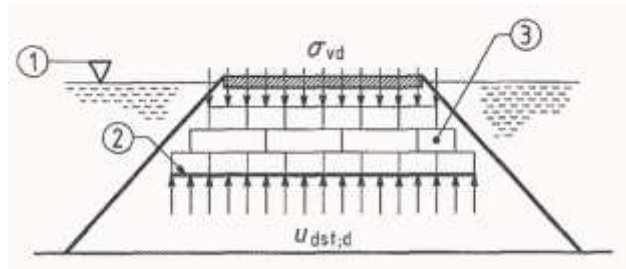
- (1)P Phải kiểm tra sự ổn định của kết cấu hoặc của lớp đất có tính thấm thấp chống lại sự trôi lên bằng so sánh các tác động ổn định lâu dài (ví dụ như trọng lượng và ma sát bề mặt) với các tác động mất ổn định lâu dài và tạm thời do nước và có thể do những nguyên nhân khác. Các ví dụ về những tình huống phải kiểm tra bùng nền được giới thiệu trong hình 7.1 và hình 10.1.
- (2)P Phải kiểm tra thiết kế chống lại phá hoại do bùng nền bằng bất đẳng thức (2.8) của 2.4.7.4. Trong bất đẳng thức này, giá trị thiết kế của thành phần thẳng đứng gồm tác động giữ ổn định lâu dài ($G_{stb;d}$) bao gồm các thành phần như trọng lượng kết cấu và các lớp đất; trong khi sức kháng thiết kế (R_d) là tổng của, ví dụ như lực ma sát (T_d), lực neo (P). Sức kháng chống bùng nền do ma sát hoặc lực neo cũng được xem xét như tác động ổn định lâu dài ($G_{stb;d}$). Giá trị thiết kế của thành phần thẳng đứng của các tác động gây mất ổn định lâu dài và tạm thời ($V_{dst;d}$), là tổng của áp lực nước tác dụng dưới kết cấu (thành phần lâu dài và tạm thời) và những lực đẩy nổi khác.
- (3) Trong trường hợp đơn giản, kiểm tra công thức (2.8) dưới dạng lực thay bằng kiểm tra ứng suất tổng và áp lực nước lỗ rỗng.

Nếu được Phụ lục Thông số xác định cho phép, khả năng chống lực đẩy nổi do ma sát hoặc lực neo cũng có thể được coi là tác dụng ổn định theo phương thẳng đứng vĩnh viễn ($G_{stb;d}$).
 CHÚ THÍCH: Giá trị hệ số riêng được quy định trong phụ lục Thông số xác định



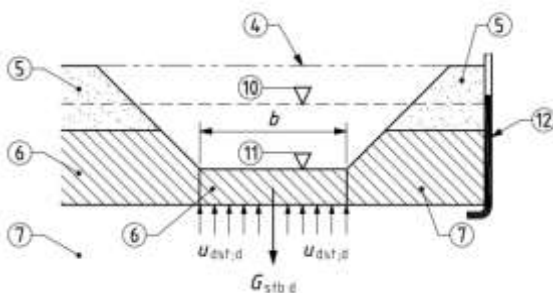
a) Sự đẩy nổi của kết cấu rỗng chôn trong đất.

- 1. Mức nước ngầm
- 2. Bề mặt không thấm nước



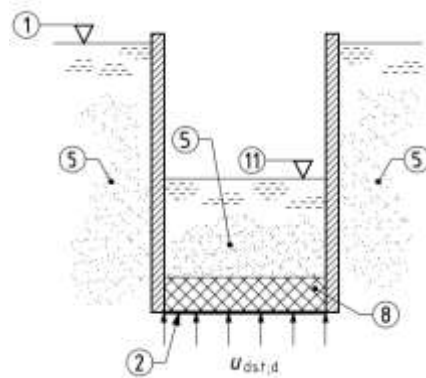
b) Sự đẩy nổi của đê trọng lượng nhẹ khi ngập.

- 1. Mức nước ngầm
- 2. Bề mặt không thấm nước
- 3. Vật liệu đắp đê có trọng lượng nhẹ



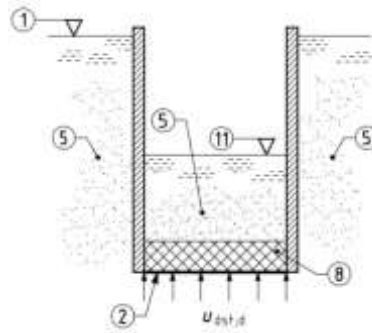
c) Sự bùng nền đáy hố đào.

- 4. Mặt đất cũ;
- 5. Cát
- 6. Sét
- 7. Sỏi
- 10. Mức nước ngầm trước khi đào
- 11. Mức nước ngầm trong hố đào
- 12. Mức áp lực nước tại đáy lớp sét



d) Thi công bản đáy dưới nước.

- 1. Mức nước (ngầm)
- 2. Mặt lớp cách nước
- 5. Cát
- 8. Cát phun
- 11. Mức nước ngầm trong hố đào



e) Kết cấu neo chống đẩy nổi.

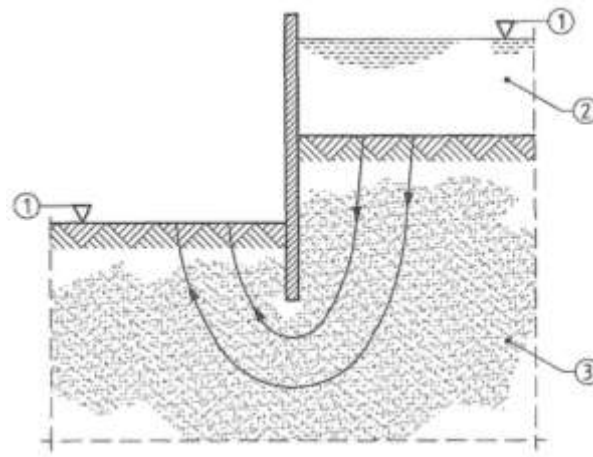
1. Mức nước ngầm
5. Cát
9. Neo

Hình 10.1 - Ví dụ về các tình huống đẩy nổi có thể đạt tới hạn

- (4) Biện pháp thông thường nhất được sử dụng để chống lại sự phá hoại do bùng nền là:
- Tăng trọng lượng của kết cấu;
 - Giảm áp lực nước bên dưới kết cấu bằng biện pháp thoát nước;
 - Neo kết cấu vào các lớp bên dưới.
- (5)P Khi sử dụng cọc hoặc neo để tăng sức kháng chống lại phá hoại do phình trôi, thiết kế phải được kiểm tra theo điều 7.6.3 hoặc 8.5, sử dụng hệ số riêng cho trong 2.4.7.4.

10.3 Phá hoại do bùng nền

- (1)P Phải kiểm tra sự ổn định của đất chống lại bùng nền thông qua Công thức (2.9a) hoặc (2.9b) cho mỗi cột địa tầng. Công thức (2.9a) mô tả trạng thái ổn định dưới dạng áp lực nước lỗ rỗng và ứng suất tổng. Công thức (2.9b) mô tả trạng thái tương tự dưới dạng lực thấm và trọng lượng đẩy nổi. Ví dụ về tình huống phải kiểm tra bùng nền được nêu trong hình 10.2.



1. Cao độ hố đào (trái); mực nước tự do (phải)
2. Nước
3. Cát.

Hình 10.2 - Ví dụ về tình huống có nguy cơ bùng nền.

- (2)P Phải kể đến tất cả những điều kiện bất lợi khi xác định giá trị đặc trưng của áp lực nước lỗ rỗng, như là:
- Các lớp đất mỏng có tính thấm thấp;

- Tác động không gian như hố đào chật hẹp, hình tròn hoặc hình chữ nhật dưới mực nước.

CHÚ THÍCH 1: Khi đất có cường độ kháng cắt do lực dính đáng kể, dạng phá hoại có thể thay đổi từ bùng nền thành đẩy nổi. Khi đó kiểm tra tính ổn định bằng sử dụng điều 10.2 khi sức kháng giữ phụ thêm có thể cộng vào trọng lượng.

CHÚ THÍCH 2: Tính ổn định chống bùng nền không nhất thiết ngăn ngừa sự xói ngầm, xói ngầm có thể được kiểm tra độc lập khi thích hợp.

- (3) Biện pháp thông thường nhất được sử dụng để chống lại sự phá hoại do bùng nền là:

- Giảm áp lực nước dưới khối đất phải chịu bùng nền;
- Tăng trọng lượng để tạo lực giữ.

10.4 Xói ngầm

- (1)P Phải sử dụng tiêu chí về lọc để hạn chế sự vận chuyển vật liệu do xói ngầm.
- (2)P Khi trạng thái giới hạn cực hạn do xói ngầm có thể xảy ra, phải áp dụng các biện pháp như lọc để bảo vệ ở mặt tự do của nền.
- (3) Bảo vệ bằng lọc nói chung được thực hiện đất không dính tự nhiên đáp ứng đầy đủ tiêu chuẩn thiết kế thích hợp đối với vật liệu lọc. Trong một số trường hợp, cần thiết phải sử dụng nhiều hơn một lớp lọc để đảm bảo thay đổi sự phân bố các cỡ hạt theo dạng bậc thang để đạt được sự bảo vệ cả cho đất và các lớp lọc.
- (4) Một cách khác, sử dụng các tấm lọc nhân tạo như vải địa kỹ thuật với điều kiện có đủ khả năng ngăn chặn sự di chuyển của các hạt mịn.
- (5)P Nếu các tiêu chí bộ lọc không được đáp ứng, phải kiểm tra giá trị thiết kế của gradient thủy lực thấp hơn gradient thủy lực tới hạn mà tại đó các hạt đất bắt đầu chuyển động.
- (6)P Gradient thủy lực tới hạn đối với xói ngầm phải được xác định có xét đến ít nhất các điểm sau đây:
- Hướng dòng chảy;
 - Sự phân bố cỡ hạt và hình dạng các hạt;
 - Sự phân lớp đất.

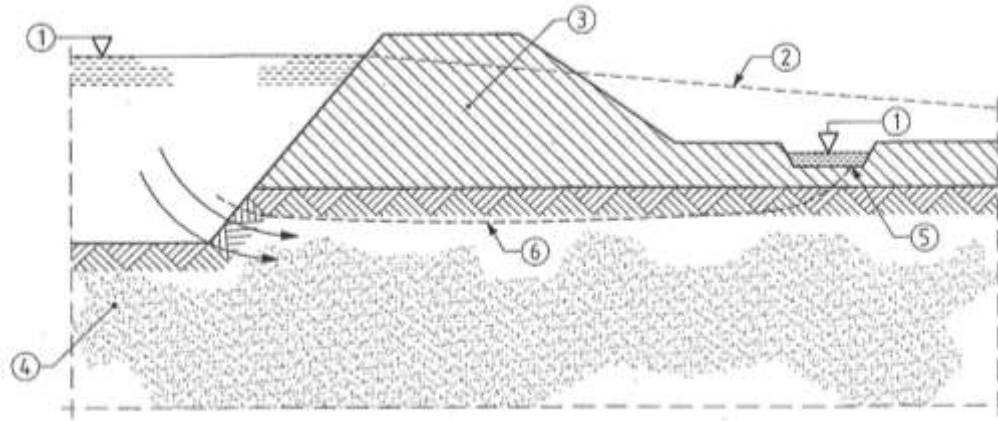
10.5 Phá hoại dạng ống xói

- (1)P Khi điều kiện về thủy lực và đất nền có thể dẫn đến việc hình thành các ống xói ngầm (xem Hình 10.3), và khi đường ống đe dọa ổn định và điều kiện sử dụng của kết cấu thủy lực, phải qui định những biện pháp nhằm ngăn chặn quá trình hình thành ống xói ngầm, hoặc bằng biện pháp lọc hoặc biện pháp kết cấu để kiểm soát hoặc ngăn chặn dòng chảy của nước ngầm.

CHÚ THÍCH: Các biện pháp kết cấu thích hợp là:

- Sử dụng cơ ở bên cạnh đập chắn đất, qua đó đẩy xa điểm có thể bắt đầu của đường ống ra xa kết cấu và giảm gradient thủy lực tại điểm này.
- Sử dụng màng chắn không thấm nước dưới nền của kết cấu thủy lực, qua đó dòng chảy ngầm có thể bị chặn hoặc chiều dài thấm tăng, từ đó giảm gradient thủy lực xuống đến giá trị an toàn.

- (2)P Trong những giai đoạn điều kiện thủy lực rất bất lợi như ngập, các vùng nhạy cảm với việc hình thành xói ống phải được kiểm tra thường xuyên để áp dụng biện pháp xử lý kịp thời. Các vật liệu cho biện pháp xử lý phải được dự trữ ở khu vực lân cận.



1. Mức nước tự do;
2. Cao độ nước trong lớp đất có khả năng thấm;
3. Đất có tính thấm thấp;
4. Đất có khả năng thấm;
5. Khả năng hình thành giếng, điểm bắt đầu của ống.
6. Khả năng hình thành ống xói.

Hình 10.3 - Ví dụ về các điều kiện hình thành ống xói

- (3)P Phá hoại do ống xói phải được ngăn ngừa bằng việc tạo đủ độ bền chống lại xói ngầm đất trong vùng nước có thể thoát ra.
- (4) Ngăn ngừa sự phá hoại bằng cách sau :
- Độ an toàn đủ chống lại phá hoại do bùng nền khi mặt đất nằm ngang;
 - Độ ổn định của các lớp đất bề mặt trên nền dốc (ổn định mái dốc cục bộ).
- (5)P Khi xác định các điều kiện thủy lực của dòng thoát để để kiểm tra sự phá hoại do bùng nền hoặc mất ổn định mái dốc cục bộ, phải kể đến thực tế là điểm nối hoặc các mặt tiếp xúc giữa kết cấu và nền có thể trở thành những đường thấm tiềm năng.

Chương 11: ỔN ĐỊNH TỔNG THỂ

11.1 Tổng quan

- (1)P Các điều khoản trong chương này phải áp dụng với ổn định tổng thể và chuyển vị trong nền tự nhiên hay nhân tạo, xung quanh móng, kết cấu tường chắn, mái dốc tự nhiên, đê đập hoặc hố đào.
- (2) Các điều khoản về ổn định tổng thể liên quan đến các kết cấu đặc biệt cần xem xét như trong chương 6 đến chương 10 và chương 12.

11.2 Các trạng thái giới hạn

- (1)P Toàn bộ các trạng thái giới hạn có thể xảy ra đối với mỗi loại nền đất phải được xem xét nhằm đảm bảo các yêu cầu cơ bản về ổn định, biến dạng giới hạn, tính thấm và các giới hạn về chuyển vị của kết cấu hoặc hệ thống kỹ thuật lân cận.
- (2) Một số trạng thái giới hạn có thể xảy ra được liệt kê dưới đây:
- Mất ổn định tổng thể của nền và các kết cấu có liên quan;
 - Chuyển vị quá mức của nền do biến dạng cát, lún, dao động hoặc đẩy trôi;
 - Hư hỏng hoặc không đáp ứng điều kiện về sử dụng của các kết cấu lân cận, đường xá hoặc hệ thống kỹ thuật do chuyển vị của nền.

11.3 Tác động và các tình huống thiết kế

- (1) Danh mục được liệt kê trong 2.4.2(4) cần được xét đến khi lựa chọn các tác động để tính toán các trạng thái giới hạn.
- (2)P Tác động trong các trường hợp dưới đây phải được kể đến trong tính toán khi cần thiết:
- Quá trình thi công;
 - Mái dốc hoặc kết cấu mới bên trên hoặc bên cạnh vị trí đặc biệt;
 - Chuyển dịch trước đây của nền hoặc còn đang tiếp diễn do những nguyên nhân khác nhau;
 - Dao động;
 - Biến đổi khí hậu, bao gồm thay đổi nhiệt độ, hạn hán và mưa lớn;
 - Thảm thực vật hoặc phát quang;
 - Tác động của con người hoặc động vật;
 - Thay đổi độ ẩm hoặc áp lực nước lỗ rỗng;
 - Tác động sóng.
- (3)P Ở trạng thái giới hạn cực hạn, phải lựa chọn mực nước tự do thiết kế và mực nước ngầm hoặc các tổ hợp của chúng từ số liệu về địa chất thủy văn sẵn có và khảo sát ngoài hiện trường để đưa ra các trạng thái bất lợi nhất có thể xảy ra trong trường hợp thiết kế đang được xem xét. Phải đánh giá khả năng phá hoại của các hệ thống thoát nước, lọc hoặc cách nước.
- (4) Cần xem xét khả năng khi kênh hoặc hồ được tháo khô để bảo dưỡng, hoặc đập bị phá hoại. Đối với trạng thái giới hạn về điều kiện sử dụng ít khắc khe hơn, có thể được sử dụng mực nước hoặc áp lực nước lỗ rỗng đặc trưng.
- (5) Với các mái dốc dọc theo cầu cảng, những điều kiện thủy lực bất lợi nhất là thấm ổn định khi mực nước ngầm cao nhất và hạ nhanh xuống mực nước tự do.
- (6)P Phải kể đến phạm vi thấm không đẳng hướng và sự thay đổi của đất khi tính toán sự phân bố áp lực nước lỗ rỗng thiết kế.

11.4 Những lưu ý về thiết kế và thi công

- (1)P Phải kiểm tra ổn định tổng thể của khu vực xây dựng hoặc chuyển vị của nền tự nhiên hoặc nhân tạo, có xem xét những kinh nghiệm so sánh, theo điều 1.5.2.2.

- (2)P Phải xem xét ổn định tổng thể và chuyển vị của nền đỡ công trình đã có, kết cấu mới, mái dốc hoặc hố đào.
- (3) Trường hợp tính ổn định của nền đất không thể kiểm tra rõ ràng trước khi thiết kế, nên yêu cầu khảo sát bổ sung, quan trắc và phân tích theo các điều của phần 11.7.
- (4) Các kết cấu điển hình cần thực hiện phân tích ổn định tổng thể là:
- Kết cấu tường chắn đất;
 - Hố đào, mái dốc hoặc đê đập;
 - Móng trên nền nền dốc, mái dốc tự nhiên hoặc đê đập;
 - Móng ở gần hố đào, cắt đất, kết cấu ngầm hoặc đoi ven bờ.
- CHÚ THÍCH: Các bài toán về ổn định hoặc chuyển vị từ biến xảy ra chủ yếu với đất dính có bề mặt dốc. Tuy nhiên, sự mất ổn định cũng có thể xảy ra ở đất không dính và đá nứt nẻ trên mái dốc khi góc nghiêng do xói mòn gần với góc kháng cắt. Chuyển vị gia tăng thường được thấy ở những nơi áp lực nước lỗ rỗng cao.
- (5)P Nếu tính ổn định của khu vực xây dựng không thể kiểm tra rõ ràng hoặc chuyển vị được coi là không thể chấp nhận cho khu vực dự kiến xây dựng, vị trí này phải được đánh giá là không thích hợp nếu không có giải pháp tăng độ ổn định.
- (6)P Thiết kế phải bảo đảm cho tất cả các hoạt động xây dựng trong và trên vị trí xây dựng có thể được lập kế hoạch và thi công trong điều kiện coi như không thể xảy ra trạng thái giới hạn cực hạn hoặc về điều kiện sử dụng.
- (7)P Bề mặt mái dốc chịu nguy cơ xói mòn tiềm tàng phải được bảo vệ nếu có yêu cầu nhằm đảm bảo duy trì độ an toàn.
- (8) Các mái dốc cần được phủ kín, trồng cỏ hoặc bảo vệ bằng biện pháp nhân tạo. Đối với mái dốc có cơ, có thể xem xét bố trí hệ thống thoát nước.
- (9)P Quá trình thi công cần phải kể đến những tác động xa hơn như ổn định tổng thể hoặc độ lớn của chuyển vị.
- (10) Các mái dốc không ổn định có thể được gia cường bằng cách:
- Phủ bằng bê tông có hoặc không có neo;
 - Chắn bằng rọ đá có lưới thép hoặc lồng vải địa kỹ thuật;
 - Đinh đất;
 - Thảm thực vật;
 - Hệ thống thoát nước;
 - Kết hợp các biện pháp trên.
- (11) Thiết kế cần theo các nguyên tắc cơ bản trong các chương 8 và 9.

11.5 Thiết kế trạng thái giới hạn cực hạn

11.5.1 Phân tích ổn định mái dốc

- (1)P Ổn định tổng thể của mái dốc bao gồm các kết cấu hiện có, chịu ảnh hưởng hoặc có kế hoạch xây dựng phải được kiểm tra theo trạng thái giới hạn cực hạn (GEO và STR) với các giá trị thiết kế của tác động, sức kháng và độ bền, trong đó các hệ số riêng được định nghĩa trong A.3.1(1)P, A.3.2(1)P và A.3.3.6(1)P.
- CHÚ THÍCH: Các giá trị của hệ số riêng có thể được qui định trong phụ lục Thông số xác định. Các giá trị khuyến cáo cho các tình huống lâu dài và tạm thời được cho trong Bảng A.3, A.4 và A.14.
- (2)P Tất cả các dạng phá hoại có liên quan phải được kể đến trong phân tích ổn định tổng thể của nền, đất hoặc đá,
- (3) Cần xem xét những điểm dưới đây khi lựa chọn phương pháp tính toán:
- Sự phân chia địa tầng;

- Sự tồn tại và độ dốc của các đứt đoạn;
 - Thẩm và sự phân bố áp lực nước lỗ rỗng;
 - Tính ổn định ngắn hạn và dài hạn;
 - Biến dạng từ biến do cắt;
 - Dạng phá hoại (mặt tròn hoặc không tròn, trượt sườn, dòng bùn);
 - Sử dụng các phương pháp số.
- (4) Khối đất hoặc đá trong phạm vi mặt phá hoại thông thường được xử lý như một vật cứng hoặc các miếng cứng chuyển động đồng thời. Các mặt phá hoại hoặc mặt tiếp xúc giữa các miếng cứng có thể đa dạng như mặt phẳng, tròn và những dạng phức tạp hơn. Một cách khác, tính ổn định có thể được kiểm tra bằng sự phân tích giới hạn hoặc sử dụng phương pháp phần tử hữu hạn.
- (5) Mặt phá hoại hình tròn thường giả thiết khi nền hoặc vật liệu nền đáp tương đối đồng nhất và đẳng hướng.
- (6) Đối với mái dốc trên đất phân lớp với sự thay đổi đáng kể của cường độ kháng cắt, cần chú ý đặc biệt đến các lớp có độ bền thấp. Điều này có thể dẫn đến yêu cầu phân tích mặt phá hoại không phải là hình tròn.
- (7) Đối với các vật liệu ghép nối, bao gồm đá cứng và đất phân lớp hoặc đất nứt nẻ, hình dạng của mặt phá hoại bị chi phối từng phần hoặc toàn bộ bởi tính không liên tục. Phân tích nê 3 chiều thường được thực hiện trong trường hợp này.
- (8) Với các mái dốc trước kia đã trượt, tiềm năng trượt tiếp cần được phân tích với các mặt phá hoại hình tròn cũng như không phải hình tròn. Hệ số riêng thường được sử dụng với phân tích ổn định tổng thể có thể không thích hợp với điều kiện này.
- (9) Nên xem xét sử dụng mặt phá hoại 3 chiều nếu không thể giả thiết mặt phá hoại 2 chiều.
- (10) Phân tích mái dốc cần kiểm tra tổng mô-men và ổn định thẳng đứng của khối trượt. Nếu sử dụng phương pháp lát cắt và không kiểm tra được trạng thái cân bằng ngang, thì lực giữa các lát cắt phải được giả định là nằm ngang.
- (11)P Trong trường hợp phá hoại kết hợp của các phần tử kết cấu và nền đất xảy ra, phải phân tích tương tác nền - kết cấu bằng cách xem xét sự khác nhau về độ cứng tương đối của các phần tử đó. Trường hợp đó bao gồm mặt phá hoại cắt qua các phần tử kết cấu như cọc và tường mềm.
- CHÚ THÍCH: Để phân tích mái dốc tự nhiên, nói chung để cho thuận lợi giá trị đặc trưng được sử dụng cho tính toán lần đầu để ước tính hệ số an toàn tổng thể trước khi thiết kế. Nên áp dụng kinh nghiệm so sánh, trong đó bao gồm quy trình về khảo sát.
- (12) Việc phân biệt giữa tải trọng trọng lực có lợi và bất lợi không thể thực hiện được khi xác định mặt trượt bất lợi nhất, cần xem xét sự không chắc chắn về khối lượng thể tích của đất bằng cách áp dụng các giá trị đặc trưng ở cận trên và dưới.
- (13)P Thiết kế phải chứng tỏ biến dạng của nền dưới các tác động tính toán do từ biến hoặc lún ở khu vực sẽ không gây ra nguy hiểm quá mức đến kết cấu hoặc hạ tầng đặt bên trên, bên trong hoặc bên cạnh nền đó.

11.5.2 Mái dốc và sự đứt gãy trong khối đá

- (1)P Ổn định của mái dốc và cắt ta - luy trong khối đá phải được kiểm tra về khả năng phá hoại do chuyển dịch tịnh tiến hoặc xoay, bao gồm những tảng đá độc lập hoặc những khối đá lớn. Phải chú ý đặc biệt đến áp lực do nước thấm bị chặn tại các khe nứt.
- (2)P Phân tích sự ổn định phải dựa trên những hiểu biết tin cậy về những dạng gián đoạn cắt ngangkhối đá và cường độ kháng cắt của đá nguyên khối và các khe nứt .
- (3) Cần kể đến thực tế phá hoại mái dốc và cắt ta - luy trong khối đá cứng, với dạng khe nứt không liên tục, thông thường bao gồm:

- Trượt khối đá hoặc nêm đá;
- Hiện tượng sụp của khối đá hoặc vữa đá;
- Kết hợp sụp và trượt.

Tùy thuộc vào hướng của mái dốc liên quan đến tính không liên tục của đá.

- (4) Cần xem xét sự phá hoại của mái dốc và cắt ta luy ở khối đá nứt nẻ mạnh và trong đá mềm và đất kết có thể phát triển dọc theo mặt trượt tròn hoặc gần tròn đi qua các phần đá nguyên vẹn.
- (5) Sự trượt của các khối đá độc lập và nêm đá thường được ngăn ngừa bằng việc làm giảm độ nghiêng của mái dốc bằng cách tạo các cơ, lắp đặt các neo, chốt và thoát nước bên trong. Ở mái dốc do cắt ta luy, hiện tượng trượt có thể ngăn ngừa bằng cách lựa chọn hướng và định hướng mặt nghiêng sao cho sự di chuyển của khối đá độc lập không thể xảy ra.
- (6) Để tránh sự phá hoại do đá đổ, thường áp dụng biện pháp neo hoặc chốt và thoát nước bên trong.
- (7) Khi xem xét sự ổn định dài hạn của mái dốc và đứt gãy, những tác động bất lợi của thực vật và môi trường hoặc các tác nhân gây ô nhiễm đối với cường độ kháng cắt của các gián đoạn và độ bền của đá nguyên khối cần được kể đến trong tính toán.
- (8) Các khối đá bị nứt nẻ mạnh ở mái dốc đứng và mái dốc dễ bị sụp, sụt, đá vỡ vụn và gò gề, luôn phải phân tích khả năng đá rơi.
- (9) Trong trường hợp các biện pháp đảm bảo ngăn ngừa đá rơi là không khả thi, có thể cho phép đá rơi xảy ra bằng cách sử dụng những biện pháp dự phòng như lưới, thanh chặn hoặc các cấu tạo khác để ngăn chặn.
- (10) Cần có dự phòng trong thiết kế để ngăn ngừa khối đá và đá vụn rơi từ mái dốc dựa vào sự khảo sát toàn diện về quỹ đạo có thể của vật liệu rơi.

11.5.3 Ổn định của hố đào

- (1)P Ổn định tổng thể của nền giáp hố đào, bao gồm đất đào lên và kết cấu hiện có, đường giao thông và hạ tầng kỹ thuật phải được kiểm tra (xem chương 9).
- (2)P Sự ổn định đáy hố đào phải được kiểm tra đến áp lực nước lỗ rỗng thiết kế trong nền. Phân tích sự phá hoại thủy lực phải được thực hiện (xem chương 10).
- (3)P Cần xem xét sự bùng nền ở bên dưới hố đào sâu do dỡ tải.

11.6 Thiết kế theo trạng thái giới hạn về điều kiện sử dụng

- (1)P Thiết kế phải đảm bảo cho biến dạng của nền sẽ không đạt tới trạng thái giới hạn về điều kiện sử dụng trong kết cấu và các hạ tầng kỹ thuật nằm bên trên hoặc bên cạnh nền đó.
- (2) Xem xét độ lún của nền do các nguyên nhân sau đây:
 - Thay đổi điều kiện nước ngầm và áp lực nước lỗ rỗng tương ứng;
 - Từ biến dài hạn dưới các điều kiện thoát nước;
 - Mất vật chất ở lớp hòa tan dưới sâu;
 - Đào mở hoặc những công việc như khai thác khí.
- (3) Do phương pháp phân tích và phương pháp số hiện tại thường không đưa ra những dự báo đáng tin cậy về biến dạng của mái dốc tự nhiên, việc đạt tới trạng thái giới hạn về điều kiện sử dụng được sử dụng bằng một trong các phương pháp sau đây:
 - Hạn chế cường độ kháng cắt được huy động;
 - Quan trắc chuyển vị và qui định các hoạt động làm giảm hoặc ngăn ngừa chuyển vị nếu cần thiết.

11.7 Quan trắc

- (1)P Nền phải được quan trắc bằng các thiết bị thích hợp nếu:
 - Không thể chứng tỏ đủ chắc chắn bằng tính toán hoặc bằng phương pháp quy định rằng sẽ không xảy ra trạng thái giới hạn nêu trong 11.2;

- Những giả thiết trong tính toán không dựa trên những số liệu tin cậy.
- (2) Lập kế hoạch quan trắc để cung cấp số liệu về:
- Mức nước ngầm hoặc áp lực nước lỗ rỗng trong nền, qua đó có thể thực hiện phân tích hoặc kiểm tra ứng suất hữu hiệu;
 - Chuyển dịch của đất theo phương thẳng đứng và phương nằm ngang nhằm dự báo diễn biến của biến dạng;
 - Độ sâu và hình dạng của mặt chuyển động khi trượt phát triển để đưa ra các thông số độ bền của nền phục vụ cho thiết kế sửa chữa.
 - Tốc độ chuyển dịch để đưa ra những cảnh báo nguy hiểm sắp xảy ra, trong trường hợp như vậy thiết bị khí cụ đo kỹ thuật số điều khiển từ xa hoặc hệ thống báo động từ xa có thể phù hợp.

Chương 12: CÔNG TRÌNH ĐẤT ĐẤP

12.1 Tổng quan

- (1)P Các điều khoản của chương này phải áp dụng cho đắp các đê đập nhỏ và kết cấu hạ tầng.
 (2) Trình tự đắp và đầm chặt vật liệu đắp nên áp dụng theo các điều khoản trong Chương 5.

12.2 Các trạng thái giới hạn

- (1)P Phải liệt kê danh mục các trạng thái giới hạn để kiểm tra trong thiết kế công trình đắp.
 (2) Cần kiểm tra theo các trạng thái giới hạn dưới đây:
- Mất ổn định tổng thể;
 - Phá hoại mái dốc hoặc đỉnh của công trình đắp;
 - Phá hoại do xói ngầm;
 - Phá hoại do xói mòn và rửa trôi bề mặt;
 - Biến dạng trong công trình đắp dẫn đến tổn thất về điều kiện sử dụng, như lún hoặc nứt quá mức;
 - Độ lún và chuyển vị do từ biến dẫn đến hư hỏng hoặc không đáp ứng điều kiện sử dụng ở các kết cấu và hạ tầng kỹ thuật lân cận;
 - Biến dạng quá mức trong vùng chuyển tiếp, ví dụ nền đắp đường dẫn lên mố cầu;
 - Không đáp ứng điều kiện sử dụng của khu vực lưu thông do ảnh hưởng của khí hậu như hoặc khô hạn;
 - Thoái hóa vật liệu nền do tải trọng giao thông cao;
 - Biến dạng do các tác động thủy lực;
 - Thay đổi điều kiện môi trường như ô nhiễm nước mặt hoặc nước ngầm, tiếng ồn hoặc dao động.

12.3 Các tác động và tình huống thiết kế

- (1) Cần xem xét danh sách được liệt kê trong 2.4.2(4) khi lựa chọn các tác động để tính toán theo các trạng thái giới hạn.
 (2) Việc xác định các tác động từ nền đất đắp lên kết cấu lân cận hoặc các vùng gia cố nền, cần xem xét sự khác nhau về độ cứng.
 (3)P Các trường hợp thiết kế phải được lựa chọn theo 2.2.
 (4)P Ngoài ra, các trường hợp thiết kế đặc biệt dưới đây phải được kể đến nếu thích hợp:
- Tác động do quá trình thi công, như đào đất gần với nền đất đắp và chấn động do thuốc nổ, đóng cọc hoặc những thiết bị nặng;
 - Tác động của các kết cấu có kế hoạch sẽ xây dựng bên trên hoặc bên cạnh nền đất đắp;
 - Tác động xói mòn do nước tràn, sóng và nước mưa trên mái dốc và đỉnh;
 - Co ngót do tác động của nhiệt độ.
- (5)P Mức nước tự do thiết kế mái nền phía hạ lưu và mức nước ngầm thiết kế hoặc hợp tổ hợp của chúng phải dựa trên số liệu địa chất thủy văn sẵn có về những điều kiện bất lợi nhất có thể xảy ra trong trường hợp thiết kế được xem xét. Khả năng phá hoại của các hệ thống thoát nước, lọc hoặc cách nước cũng phải được xét đến.
 (6) Cần xem xét điều kiện thủy lực bất lợi nhất đối với đê biển. Các trạng thái này thường là thẩm ổn định với mức nước ngầm cao nhất và sự hạ xuống nhanh chóng của mức nước tự do.
 (7)P Việc xác định sự phân bố áp lực nước lỗ rỗng phải kể đến khả năng thay đổi về tính không đồng nhất và bất đẳng hướng của đất.
 (8)P Khi thiết kế công trình đắp với độ lún tương ứng, phải kể đến sự giảm ứng suất hữu hiệu trong nền đất do lớp bề mặt khô hoặc đất đắp bị ngập.

12.4 Những lưu ý về thiết kế và thi công

- (1)P Công trình đắp phải được thiết kế có xét đến những kinh nghiệm về những công trình đắp trên nền tương tự và bằng những vật liệu tương tự.
- (2)P Khi xác định cao độ của móng cho nền đắp, phải xem xét những điểm dưới đây khi áp dụng:
- Đạt tới lớp đất chịu lực thích hợp, hoặc áp dụng những giải pháp gia cố nền khi điều này không thể đạt được trong thực tế;
 - Có biện pháp bảo vệ đầy đủ chống lại ảnh hưởng bất lợi của khí hậu đối với sức chịu tải của nền đất;
 - Mục nước ngầm liên quan đến thoát nước của công trình đắp;
 - Tránh những tác động bất lợi đến kết cấu và hoạt động ở khu vực lân cận;
 - Đạt tới lớp đất có tính thấm đủ thấp.
- (3) Thiết kế công trình đắp cần đảm bảo:
- Lớp đất dưới nền đắp đủ sức chịu tải;
 - Đáp ứng yêu cầu thoát nước của các lớp đất đắp khác nhau;
 - Thấm của vật liệu đắp trong đê đập càng thấp càng tốt so với yêu cầu;
 - Lớp lọc hoặc vải địa kỹ thuật được quy định khi cần thiết để thỏa mãn tiêu chuẩn về lọc;
 - Vật liệu đắp được quy định trong 5.3.2 của tiêu chuẩn.
- (4)P Đối với công trình đắp trên đất nền có độ bền thấp và tính nén lún cao, qui trình thi công phải được quy định để đảm bảo sức chịu tải và độ lún hoặc chuyển vị quá mức không xảy ra trong quá trình thi công (xem 5.3.3(2)P).
- (5) Khi đắp từng lớp trên nền có tính nén lún cao, cần qui định quan trắc áp lực nước lỗ rỗng để đảm bảo áp lực nước lỗ rỗng vượt quá được phân tán đến giá trị thấp có thể chấp nhận được trước khi đắp lớp tiếp theo.
- (6)P Đối với công trình đắp ngăn nước ở các cao độ khác nhau, cao độ móng phải được lựa chọn theo tính thấm của đất nền hoặc phải thực hiện giải pháp chống thấm cho kết cấu.
- (7) Nếu qui định cải tạo nền, khối lượng nền cải tạo nên được thiết kế với quy mô diện tích đủ lớn để tránh những biến dạng có hại.
- (8) Khi xác định trọng lượng của công trình đắp từ trọng lượng đơn vị của vật liệu đắp (xem 3.3.3), cần chú ý đến vật liệu đắp có các hạt lớn hơn 20 mm đến 60 mm trong thí nghiệm khối lượng thể tích. Các hạt này thường không được tính đến nhưng có tác động đáng kể đến khối lượng thể tích.
- (9)P Mặt mái dốc công trình đắp phải được bảo vệ chống xói mòn. Nếu thiết kế cơ, hệ thống thoát nước cho cơ cũng phải được qui định.
- (10) Mái dốc cần được phủ kín trong thời gian thi công công trình và sau đó trồng cây cỏ.

12.5 Thiết kế trạng thái giới hạn cực hạn

- (1)P Trong phân tích ổn định từng phần hoặc tổng thể của công trình đắp, tất cả các dạng phá hoại có thể xảy ra phải được xem xét như đã nêu trong Chương 11.
- (2) Do công trình đắp thường được thi công nhiều giai đoạn với điều kiện về tải trọng khác nhau, cần thực hiện phân tích từng giai đoạn và đưa ra những quy định một cách phù hợp trong Báo cáo Thiết kế Địa kỹ thuật.
- (3)P Phải xem xét tác động của đẩy nổi có thể xảy ra (xem Chương 10) nếu sử dụng vật liệu đắp có trọng lượng nhẹ như xốp cách nhiệt, sỏi nhẹ nhân tạo hoặc bê tông bọt.
- (4)P Phân tích công trình đắp bao gồm những vật liệu đắp khác nhau phải lấy các giá trị độ bền theo tương thích biến dạng giữa các vật liệu.
- (5) Khi đường hoặc sông cắt ngang công trình đắp, cần đặc biệt chú ý đến sự tác động không gian của các phần tử kết cấu khác nhau.

- (6) Khi phân tích sự ổn định của nền được cải tạo, tác động của quá trình cải tạo như sự xáo động của đất sét yếu cần được xem xét. Vì tác động cải tạo tùy thuộc vào thời gian, cần xem xét nó trong tính toán cho đến khi đạt đến trạng thái ổn định.
- (7)P Để tránh trạng thái giới hạn cực hạn do xói mòn bề mặt, xói ngầm hoặc áp lực nước gây ra, phải thực hiện đầy đủ những điều khoản trong Chương 10 và Chương 11.

12.6 Thiết kế theo trạng thái giới hạn về điều kiện sử dụng

- (1)P Thiết kế phải chứng minh biến dạng của công trình đắp sẽ không gây ra trạng thái giới hạn về điều kiện sử dụng trong công trình đắp hoặc trong kết cấu, đường xá hoặc hạ tầng kỹ thuật đặt ở bên trong, bên trên hoặc bên cạnh công trình đắp.
- (2) Độ lún của công trình đắp trên nền chịu nén được tính toán dựa trên các nguyên tắc trong 6.6.1. Nên đặc biệt chú ý độ lún theo thời gian do cố kết và từ biến.
- (3) Khả năng biến dạng do thay đổi điều kiện nước ngầm cần được kể đến trong tính toán.
- (4) Trong trường hợp khó dự báo biến dạng, có thể sử dụng phương pháp gia tải trước hoặc đắp thử, đặc biệt trong trường hợp phải loại trừ khả năng đạt tới trạng thái giới hạn về điều kiện sử dụng.

12.7 Giám sát và quan trắc

- (1)P Giám sát và quan trắc công trình đắp phải thực hiện theo các điều khoản trong chương 4.
- (2) Kiểm tra được áp dụng với công trình đắp trong một hoặc nhiều hơn các tình huống dưới đây:
- Khi sử dụng phương pháp quan trắc (xem 2.7);
 - Khi sự ổn định của công trình đắp làm việc như đề đập phụ thuộc ở mức độ cao vào sự phân bố áp lực nước lỗ rỗng bên trong và bên dưới công trình đắp.
 - Khi cần theo dõi tác động do ô nhiễm của nền đắp hoặc và giao thông;
 - Khi cần kiểm soát tác động bất lợi lên kết cấu hoặc hạ tầng kỹ thuật;
 - Khi xói mòn bề mặt là một nguy cơ đáng kể.
- (3)P Trong trường hợp có yêu cầu về chương trình giám sát và quan trắc, người thiết kế phải trình bày nội dung đó trong Báo cáo Thiết kế Địa kỹ thuật (xem 2.8). Phải quy định các kết quả quan trắc được đánh giá và có biện pháp xử lý khi cần thiết.
- (4) Chương trình quan trắc một công trình đắp bao gồm những nội dung dưới đây:
- Đo áp lực nước lỗ rỗng bên trong và bên dưới công trình đắp;
 - Đo đặc độ lún toàn bộ hoặc từng phần của công trình đắp và các kết cấu bị ảnh hưởng;
 - Đo đặc chuyển vị theo phương ngang;
 - Kiểm tra các thông số độ bền của vật liệu đắp trong quá trình thi công;
 - Phân tích về hoá học trước, trong và sau khi thi công, nếu có yêu cầu kiểm tra sự ô nhiễm;
 - Quan sát sự bảo vệ chống xói mòn;
 - Kiểm tra tính thấm của vật liệu đắp và đất nền trong quá trình thi công;
 - Độ sâu thấm do sương giá trên đỉnh của công trình đắp.
- (5) Thi công công trình đắp trên nền đất yếu có tính thấm thấp cần được quan trắc và giám sát bằng phương pháp đo áp lực nước lỗ rỗng trong các lớp đất yếu và đo đặc độ lún của nền đắp.

Phụ lục A

(Qui định)

Hệ số riêng và hệ số tương quan đối với trạng thái giới hạn cực hạn và các giá trị kiến nghị

A.1 Hệ số riêng và hệ số tương quan

(1)P Hệ số riêng γ đối với trạng thái giới hạn cực hạn trong các trường hợp thiết kế lâu dài và tạm thời và hệ số tương quan ξ đối với móng cọc trong tất cả các trường hợp thiết kế, phải là những hệ số nêu trong phụ lục này.

A.2 Hệ số riêng về kiểm tra trạng thái giới hạn cân bằng (EQU)

(1)P Để kiểm tra trạng thái giới hạn cân bằng (EQU) các hệ số riêng của các tác động γ_F phải áp dụng:

- $\gamma_{G;dst}$ với tác động lâu dài bất lợi mất ổn định;
- $\gamma_{G;stb}$ với tác động lâu dài thuận lợi ổn định;
- $\gamma_{Q;dst}$ với tác động tạm thời mất ổn định;
- $\gamma_{Q;stb}$ với tác động tạm thời thuận lợi ổn định;

CHÚ THÍCH: Giá trị của cho $\gamma_{G;dst}$; $\gamma_{G;stb}$; $\gamma_{Q;dst}$; $\gamma_{Q;stb}$ và $\gamma_{Q;stb}$ để sử dụng trong một quốc gia có thể lấy theo Phụ lục Thông số xác định của EN 1990:2002. Các giá trị khuyến cáo cho nhà trong EN 1990:2002 được cho trong Bảng A.1.

Bảng A.1 - Hệ số riêng của các tác động (γ_F)

Tác động	Ký hiệu	Giá trị
Lâu dài: Bất lợi ^a Thuận lợi ^b	$\gamma_{G;dst}$ $\gamma_{G;stb}$	1,1 0,9
Tạm thời: Bất lợi ^a Thuận lợi ^b	$\gamma_{Q;dst}$ $\gamma_{Q;stb}$	1,5 0
^a Mất ổn định; ^b Ổn định.		

(2)P Để kiểm tra trạng thái giới hạn cân bằng (EQU), phải áp dụng các hệ số riêng sau đây cho các thông số của đất γ_M , khi bao gồm cường độ kháng cắt nhỏ:

- $\gamma_{\phi'}$ với tang của góc kháng cắt;
- $\gamma_{c'}$ với lực dính hữu hiệu;
- γ_{cu} với cường độ kháng cắt không thoát nước;
- γ_{qu} với cường độ nén nở hông;
- γ_{γ} với khối lượng thể tích.

CHÚ THÍCH: Các giá trị của $\gamma_{\phi'}$; $\gamma_{c'}$; γ_{cu} ; γ_{qu} và γ_{γ} để sử dụng trong một quốc gia có thể lấy theo Phụ lục Thông số xác định cho tiêu chuẩn này. Các giá trị khuyến cáo cho nhà trong EN 1990:2002 được cho trong Bảng A.2.

Bảng A.2 - Hệ số riêng các thông số của đất (γ_M)

Thông số của đất	Ký hiệu	Giá trị
Góc kháng cắt ^a	$\gamma_{\phi'}$	1,25
Lực dính hữu hiệu	$\gamma_{c'}$	1,25
Cường độ kháng cắt không thoát nước	γ_{cu}	1,4
Cường độ nén nở hông	γ_{qu}	1,4
Khối lượng thể tích	γ_{γ}	1,0
^a hệ số này áp dụng cho $\tan \phi'$		

A.3 Hệ số riêng để kiểm tra trạng thái giới hạn của kết cấu (STR) và địa kỹ thuật (GEO)

A.3.1 Hệ số riêng cho các tác động (γ_F) hoặc hiệu quả của các tác động (γ_E)

(1)P Để kiểm tra các trạng thái giới hạn về kết cấu (STR) và địa kỹ thuật (GEO), các tập hợp A1 hoặc A2 của các hệ số riêng cho các tác động (γ_F) hoặc hệ quả các tác động (γ_E) phải được áp dụng:

- γ_G cho tác động thuận lợi hoặc bất lợi thường xuyên;
- γ_Q với tác động thuận lợi hoặc bất lợi thay đổi;

CHÚ THÍCH: Các giá trị cho γ_G và γ_Q để sử dụng trong một quốc gia có thể lấy theo Phụ lục Thông số xác định cho EN 1990:2002. Các giá trị khuyến cáo cho nhà trong EN 1990:2002 cho các tập hợp các tập hợp A1 và A2 được cho trong Bảng A.3.

Bảng A.3 - Hệ số riêng các tác động (γ_F) hoặc hệ quả của tác động (γ_E)

Tác động		Ký hiệu	Giá trị	
			A1	A2
Lâu dài	Bất lợi	γ_G	1,35	1,0
	Thuận lợi		1,0	1,0
Tạm thời	Bất lợi	γ_Q	1,5	1,3
	Thuận lợi		0	0

A.3.2 Hệ số riêng cho các thông số của đất (γ_M)

(1)P Để kiểm tra các trạng thái giới hạn về kết cấu (STR) và địa kỹ thuật (GEO), các tập hợp M1 hoặc M2 của hệ số riêng về các thông số của đất (γ_M) phải được áp dụng:

- $\gamma_{\phi'}$ với tang của góc kháng cắt;
- $\gamma_{c'}$ với lực dính hữu hiệu;

- γ_{cu} với cường độ kháng cắt không thoát nước;
- γ_{qu} với cường độ nén nở hông;
- γ_{γ} với khối lượng thể tích.

CHÚ THÍCH: Giá trị của $\gamma_{\phi'}$; $\gamma_{c'}$; γ_{cu} ; γ_{qu} và γ_{γ} để sử dụng trong một quốc gia có thể lấy theo Phụ lục Thông số xác định cho tiêu chuẩn này. Các giá trị khuyến cáo cho hai tập hợp M1 và M2 được cho trong Bảng A.4.

Bảng A.4 - Hệ số riêng các thông số của đất (γ_M)

Thông số	Ký hiệu	Giá trị	
		M1	M2
Góc kháng cắt ^a	$\gamma_{\phi'}$	1,0	1,25
Lực dính hữu hiệu	$\gamma_{c'}$	1,0	1,25
Cường độ kháng cắt không thoát nước	γ_{cu}	1,0	1,4
Cường độ nén nở hông	γ_{qu}	1,0	1,4
Khối lượng thể tích	γ_{γ}	1,0	1,0
^a hệ số này áp dụng cho $\tan \phi' \leq 10^\circ$			

A.3.3 Hệ số sức kháng (γ_R)

A.3.3.1 Hệ số sức kháng đối với móng nông

(1)P Đối với móng nông và kiểm tra các trạng thái giới hạn về kết cấu (STR) và địa kỹ thuật (GEO), các tập hợp R1, R2 hoặc R3 của hệ số riêng sức kháng (γ_R) phải được áp dụng:

- $\gamma_{R,v}$ với sức chịu tải;
- $\gamma_{R,h}$ với trượt.

CHÚ THÍCH: Các giá trị của $\gamma_{R,v}$ và $\gamma_{R,h}$ để sử dụng trong một quốc gia có thể lấy theo Phụ lục Thông số xác định cho tiêu chuẩn này. Các giá trị khuyến cáo cho ba tập hợp R1, R2 và R3 được cho trong Bảng A.5.

Bảng A.5 - Hệ số sức kháng (γ_R) đối với móng nông

Độ bền	Ký hiệu	Giá trị		
		R1	R2	R3
Khả năng chịu tải	$\gamma_{R,v}$	1,0	1,4	1,0
Trượt	$\gamma_{R,h}$	1,0	1,1	1,0

A.3.3.2 Hệ số sức kháng (γ_R) đối với móng cọc

(1)P Đối với móng cọc và kiểm tra các trạng thái giới hạn về kết cấu (STR) và địa kỹ thuật (GEO), Các tập hợp R1, R2, R3 hoặc R4 của hệ số riêng sức kháng (γ_R) sau đây được áp dụng:

- γ_b với sức kháng dưới mũi;
- γ_s với sức kháng do ma sát thành của cọc chịu nén;

- γ_t với tổng cộng/tổ hợp độ bền của cọc chịu nén;
- $\gamma_{s,t}$ với sức kháng do ma sát thành của cọc chịu kéo.

CHÚ THÍCH: Các giá trị của γ_b , γ_s , γ_t và $\gamma_{s,t}$ để sử dụng trong một quốc gia có thể lấy theo Phụ lục Thông số xác định cho tiêu chuẩn này. Các giá trị khuyến cáo cho các tập hợp R1, R2, R3 và R4 được cho trong Bảng A.6 đối với cọc đóng, trong Bảng A.7 với cọc nhồi và Bảng A.8 đối với cọc khoan灌注 liên tục (CFA).

Bảng A.6 - Hệ số sức kháng (γ_R) đối với cọc đóng

Sức kháng	Ký hiệu	Giá trị			
		R1	R2	R3	R4
Mũi	γ_b	1,0	1,1	1,0	1,3
Thân (cọc chịu nén)	γ_s	1,0	1,1	1,0	1,3
Tổng/tổ hợp (cọc chịu nén)	γ_t	1,0	1,1	1,0	1,3
Thân cọc chịu kéo	$\gamma_{s,t}$	1,25	1,15	1,1	1,6

Bảng A.7 - Hệ số sức kháng (γ_R) đối với cọc nhồi

Sức kháng	Ký hiệu	Giá trị			
		R1	R2	R3	R4
Mũi	γ_b	1,25	1,1	1,0	1,6
Thân (cọc chịu nén)	γ_s	1,0	1,1	1,0	1,3
Tổng/tổ hợp (cọc chịu nén)	γ_t	1,15	1,1	1,0	1,5
Thân cọc chịu kéo	$\gamma_{s,t}$	1,25	1,15	1,1	1,6

Bảng A.8 - Hệ số sức kháng (γ_R) đối với cọc khoan灌注 liên tục (CFA)

Sức kháng	Ký hiệu	Giá trị			
		R1	R2	R3	R4
Mũi	γ_b	1,1	1,1	1,0	1,45
Thân (cọc chịu nén)	γ_s	1,0	1,1	1,0	1,3
Tổng/tổ hợp (cọc chịu nén)	γ_t	1,1	1,1	1,0	1,4
Thân cọc chịu kéo	$\gamma_{s,t}$	1,25	1,15	1,1	1,6

A.3.3.3 Hệ số tương quan đối với móng cọc

(1)P Đối với kiểm tra các trạng thái giới hạn kết cấu (STR) và địa kỹ thuật (GEO), các hệ số tương quan sau đây ξ phải được áp dụng để xác định sức kháng đặc trưng của cọc chịu tải dọc trục:

- ξ_1 với giá trị trung bình của sức kháng đo được từ thí nghiệm tải trọng tĩnh;
- ξ_2 với giá trị nhỏ nhất của sức kháng đo được từ thí nghiệm tải trọng tĩnh;
- ξ_3 với giá trị trung bình của sức kháng tính toán được từ kết quả thí nghiệm đất nền;
- ξ_4 với giá trị nhỏ nhất của sức kháng tính toán được từ kết quả thí nghiệm đất nền;

- ξ_5 với giá trị trung bình của sức kháng đo được từ thí nghiệm tải trọng động;
- ξ_6 với giá trị nhỏ nhất của sức kháng đo được từ thí nghiệm tải trọng động;

CHÚ THÍCH: Giá trị của ξ_1 , ξ_2 , ξ_3 , ξ_4 , ξ_5 và ξ_6 để sử dụng trong một quốc gia có thể lấy theo Phụ lục Thông số xác định cho tiêu chuẩn này. Các giá trị khuyến cáo được cho trong Bảng A.9, Bảng A.10 và Bảng A.11.

Bảng A.9 - Hệ số tương quan đối ξ để xác định giá trị đặc trưng từ các kết quả thí nghiệm tải trọng tĩnh của cọc (n - số lượng cọc thí nghiệm)

ξ với n =	1	2	3	4	≥ 5
ξ_1	1,40	1,30	1,20	1,10	1,00
ξ_2	1,40	1,20	1,05	1,00	1,00

Bảng A.10 - Hệ số tương quan đối ξ để xác định giá trị đặc trưng từ các kết quả thí nghiệm đất nền (n - số lượng trụ địa chất thí nghiệm)

ξ với n =	1	2	3	4	5	7	10
ξ_3	1,40	1,35	1,33	1,31	1,29	1,27	1,25
ξ_4	1,40	1,27	1,23	1,20	1,15	1,12	1,08

Bảng A.11 - Hệ số tương quan đối ξ để xác định giá trị đặc trưng từ các kết quả thí nghiệm tải trọng động^{a,b,c,d,e} cho cọc (n - số lượng cọc thí nghiệm)

ξ với n =	≥ 2	≥ 5	≥ 10	≥ 15	≥ 20
ξ_5	1,60	1,50	1,45	1,42	1,40
ξ_6	1,50	1,35	1,30	1,25	1,25

- ^a Giá trị ξ trong bảng có giá trị với thí nghiệm va đập động học.
- ^b Giá trị ξ có thể tăng lên với hệ số mô hình bằng 0,85 khi thí nghiệm va đập động học có sử dụng phân tích “tín hiệu phù hợp”.
- ^c Giá trị ξ có thể tăng lên với hệ số mô hình bằng 1,10 khi sử dụng công thức đóng cọc với sự đo đặc độ chối đàn hồi tại đầu cọc trong thời gian va đập.
- ^d Giá trị ξ có thể tăng lên với hệ số mô hình bằng 1,20 khi sử dụng cách thức đóng cọc mà không có sự đo đặc độ chối đàn hồi tại đầu cọc trong thời gian tác động.
- ^e Nếu sử dụng nhiều loại cọc khác nhau trong hệ móng, nhóm của những cọc tương tự sẽ được xem xét riêng rẽ khi lựa chọn số lượng cọc thí nghiệm n.

A.3.3.4 Hệ số sức kháng (γ_R) với neo ứng suất trước

(1)P Đối với neo ứng suất trước và kiểm tra các trạng thái giới hạn kết cấu (STR) và địa kỹ thuật (GEO), các tập hợp R1, R2, R3 hoặc R4 của hệ số riêng sức kháng (γ_R) sau đây phải được áp dụng:

- $\gamma_{a,t}$ với neo tạm thời;
- $\gamma_{a,p}$ với neo lâu dài;

CHÚ THÍCH: Giá trị của $\gamma_{a,t}$ và $\gamma_{a,p}$ để sử dụng trong một quốc gia có thể lấy theo Phụ lục Thông số xác định cho tiêu chuẩn này. Các giá trị khuyến cáo cho các tập hợp R1, R2, R3 và R4 được cho trong Bảng A.12.

Bảng A.12 - Hệ số sức kháng (γ_R) đối với neo ứng suất trước

Sức kháng	Ký hiệu	Giá trị			
		R1	R2	R3	R4
Thay đổi	$\gamma_{a,t}$	1,1	1,1	1,0	1,1
Thường xuyên	$\gamma_{a,p}$	1,1	1,1	1,0	1,1

A.3.3.5 Hệ số sức kháng (γ_R) với kết cấu chắn giữ

(1)P Đối với kết cấu chắn giữ và kiểm tra các trạng thái giới hạn kết cấu (STR) và địa kỹ thuật (GEO), các tập hợp R1, R2 hoặc R3 của hệ số riêng sức kháng (γ_R) sau đây phải được áp dụng:

- $\gamma_{R,v}$ với sức kháng;
- $\gamma_{R,h}$ với sức kháng trượt;
- $\gamma_{R,e}$ với sức kháng của đất (ví dụ áp lực bị động ở tường chắn);

CHÚ THÍCH: Giá trị của $\gamma_{R,v}$, $\gamma_{R,h}$ và $\gamma_{R,e}$ để sử dụng trong một quốc gia có thể lấy theo Phụ lục Thông số xác định cho tiêu chuẩn này. Các giá trị khuyến cáo cho các tập hợp R1, R2 và R3 được cho trong Bảng A.13.

Bảng A.13 - Hệ số sức kháng (γ_R) đối với kết cấu chắn giữ

Sức kháng	Ký hiệu	Giá trị		
		R1	R2	R3
Sức chịu tải	$\gamma_{R,v}$	1,0	1,4	1,0
Sức kháng trượt	$\gamma_{R,h}$	1,0	1,1	1,0
Sức kháng của đất	$\gamma_{R,e}$	1,0	1,4	1,0

A.3.3.6 Hệ số sức kháng (γ_R) đối với mái dốc và ổn định tổng thể

(1)P Đối với mái dốc và ổn định tổng thể và kiểm tra các trạng thái giới hạn kết cấu (STR) và địa kỹ thuật (GEO), hệ số riêng sức kháng của đất ($\gamma_{R,e}$) phải được áp dụng.

CHÚ THÍCH: Giá trị của $\gamma_{R,e}$ để sử dụng trong một quốc gia có thể lấy theo Phụ lục Thông số xác định cho tiêu chuẩn này. Các giá trị khuyến cáo cho các tập hợp R1, R2 và R3 được cho trong Bảng A.14.

Bảng A.14 - Hệ số sức kháng (γ_R) đối với mái dốc và ổn định tổng thể

Sức kháng	Ký hiệu	Giá trị		
		R1	R2	R3
Sức kháng của đất	$\gamma_{R,e}$	1,0	1,1	1,0

A.4 Hệ số riêng (γ_R) đối với trạng thái giới hạn đẩy nổi (UPL)

(1)P Đối với kiểm tra trạng thái giới hạn đẩy nổi (UPL), hệ số riêng sau đây về các tác động (γ_F) phải được áp dụng:

- $\gamma_{G,dst}$ với tác động thường xuyên bất lợi, gây mất ổn định;
- $\gamma_{G,stb}$ với tác động thường xuyên thuận lợi, giữ ổn định;
- $\gamma_{G,dst}$ với tác động thay đổi bất lợi, gây mất ổn định.

CHÚ THÍCH: Giá trị của $\gamma_{G;dst}$, và $\gamma_{G;dst}$ để sử dụng trong một quốc gia có thể lấy theo Phụ lục Thông số xác định cho tiêu chuẩn này. Các giá trị khuyến cáo được cho trong Bảng A.15.

Bảng A.15 - Hệ số riêng của các tác động (γ_F)

Tác động	Ký hiệu	Giá trị
Thường xuyên: Bất lợi ^a Thuận lợi ^b	$\gamma_{G;dst}$ $\gamma_{G;stb}$	1,1 0,9
Thay đổi: Bất lợi ^a	$\gamma_{G;dst}$	1,5
^a Mất ổn định; ^b Ổn định.		

(2)P Để kiểm tra trạng thái giới hạn đẩy nổi (UPL) phải được áp dụng hệ số riêng dưới đây, khi kể đến sức kháng:

- $\gamma_{\phi'}$ với tan của góc kháng cắt;
- $\gamma_{c'}$ với lực dính hữu hiệu;
- γ_{cu} với cường độ kháng cắt không thoát nước;
- $\gamma_{s;t}$ với sức kháng của cọc chịu kéo;
- γ_a với độ bền của neo.

CHÚ THÍCH: Giá trị của $\gamma_{\phi'}$; $\gamma_{c'}$; γ_{cu} ; $\gamma_{s;t}$ và γ_a để sử dụng trong một quốc gia có thể lấy theo Phụ lục Thông số xác định cho tiêu chuẩn này. Các giá trị khuyến cáo được cho trong Bảng A.16.

Bảng A.16 - Hệ số riêng các thông số của đất và sức kháng

Thông số	Ký hiệu	Giá trị
Góc kháng cắt ^a	$\gamma_{\phi'}$	1,25
Lực dính hữu hiệu	$\gamma_{c'}$	1,25
Cường độ kháng cắt không thoát nước	γ_{cu}	1,4
Sức kháng của cọc chịu kéo	$\gamma_{s;t}$	1,4
Sức kháng của cọc neo	γ_a	1,4
^a hệ số này áp dụng cho $\tan \phi'$		

A.5 Hệ số riêng đối với trạng thái giới hạn bùng nền thủy lực (HYD)

(1)P Để kiểm tra trạng thái giới hạn bùng nền thủy lực (HYD), các hệ số riêng sau đây về các tác động (γ_F) phải được áp dụng:

- $\gamma_{G;dst}$ với tác động thường xuyên bất lợi, gây mất ổn định;
- $\gamma_{G;stb}$ với tác động thường xuyên thuận lợi, giữ ổn định;
- $\gamma_{G;dst}$ với tác động bất lợi, gây mất ổn định.

CHÚ THÍCH: Giá trị của $\gamma_{G,dst}$, $\gamma_{G,stb}$ và $\gamma_{G,dst}$ để sử dụng trong một quốc gia có thể lấy theo Phụ lục Thông số xác định cho tiêu chuẩn này. Các giá trị khuyến cáo được cho trong Bảng A.17.

Bảng A.17 - Hệ số riêng của các tác động (γ_F)

Tác động	Ký hiệu	Giá trị
Thương xuyên: Bất lợi ^a Thuận lợi ^b	$\gamma_{G,dst}$ $\gamma_{G,stb}$	1,35 0,90
Thay đổi: Bất lợi ^a	$\gamma_{G,dst}$	1,50
^a Mất ổn định; ^b Ổn định;		

Phụ lục B

(Tham khảo)

Thông tin tham khảo về hệ số riêng đối với các phương pháp thiết kế 1, 2 và 3

B.1 Tổng quát

- (1) Đối với các trạng thái giới hạn STR và GEO ở các tình huống lâu dài và tạm thời, 3 phương pháp tiếp cận thiết kế được đưa ra trong 2.4.7.3.4. Chúng khác nhau ở cách phân phối hệ số riêng giữa các tác động, ảnh hưởng của các tác động, đặc tính và độ bền vật liệu. Một phần, điều này do phân biệt các phương pháp tiếp cận khác nhau theo cách đưa vào những yếu tố chưa rõ ràng trong mô hình hóa các ảnh hưởng của tác động và độ bền.
- (2) Ở phương pháp tiếp cận thiết kế 1, đối với tất cả các thiết kế, việc kiểm tra về nguyên tắc được yêu cầu cho hai tập hợp của các hệ số, được áp dụng trong hai tính toán khác nhau. Khi một trong các loại tác động này chi phối thiết kế một cách rõ ràng, không cần thiết phải thực hiện tính toán cho trường hợp còn lại. Nói chung, các hệ số áp dụng cho các tác động hơn là cho ảnh hưởng của các tác động, trừ một ngoại trừ đã được giải thích (2.4.7.3.2). Trong nhiều trường hợp, các hệ số được áp dụng với các thông số của đất nền, nhưng đối với thiết kế cọc và neo, chúng được áp dụng cho độ bền.
- (3) Ở phương pháp tiếp cận thiết kế 2 và 3, chỉ yêu cầu toán một tính toán đối với mỗi phần của thiết kế và cách áp dụng các hệ số được thay đổi theo tính toán được xem xét.
- (4) Ở phương pháp tiếp cận thiết kế 2, hệ số áp dụng cho mỗi tác động hoặc hệ quả của tác động và với độ bền.
- (5) Ở phương pháp tiếp cận thiết kế 3, hệ số áp dụng cho mỗi tác động hoặc hệ quả của tác động từ kết cấu và với các thông số độ bền của nền đất (hoặc vật liệu).

B.2 Hệ số về tác động và hệ quả của tác động

- (1) EN 1990:2002 nêu rõ γ_F là một hệ số riêng đối với tác động và kể đến khả năng sai lệch bất lợi của giá trị tác động từ các giá trị đặc trưng của chúng. Tương tự như vậy, $\gamma_{S;d}$ là một hệ số riêng kể đến sự không chắc chắn về mô hình tác động và mô hình ảnh hưởng của các tác động.
- (2) EN 1990:2002 cho phép $\gamma_{S;d}$ và γ_f được tổ hợp thành một hệ số F_k :

$$\gamma_F = \gamma_{S;d} \cdot \gamma_f \quad (\text{B.1})$$

- (3) Các phương pháp tiếp cận khác nhau trong TCVN xxxx7-1:20xx yêu cầu các hệ số được áp dụng cho các tác động hoặc ảnh hưởng của các tác động. Vì việc sử dụng hệ số mô hình $\gamma_{S;d}$ cho các tác động từ nền đất sẽ vẫn sẽ là ngoại lệ và vì thế, được dành cho quyết định của mỗi quốc gia, γ_F được sử dụng rộng rãi do sự đơn giản cho các tác động và γ_E cho ảnh hưởng của các tác động trong thiết kế địa kỹ thuật (xem Phụ lục A, Bảng A.1 và A.3). Điều này cho phép cơ quan có thẩm quyền ở mỗi quốc gia lựa chọn giá trị khác nhau của tổ hợp $\gamma_{S;d} \cdot \gamma_f$.
- (4) Công thức (2.6a) và (2.6b) bao gồm X_k / γ_M trong tính toán các tác động do đặc trưng vật liệu nền có thể ảnh hưởng đến giá trị tác động địa kỹ thuật trong một số trường hợp.
- (5) Ở phương pháp tiếp cận thiết kế 1, yêu cầu kiểm tra với hai tổ hợp của các loại hệ số, áp dụng trong hai loại tính toán khác nhau.

Trong tổ hợp 1, các hệ số khác 1 nói chung được áp dụng cho các tác động, với các hệ số bằng 1 cho ảnh hưởng của các tác động. Vì thế $\gamma_F \neq 1$ và $\gamma_E = 1$ được áp dụng trong công thức (2.6a) và (2.6b).

Một ngoại lệ trong trường hợp này là CHÚ THÍCH trong 2.4.7.3.2(2): trong những trường hợp xảy ra bất lợi không theo quy luật tự nhiên với áp dụng $\gamma_F \neq 1$ (ví dụ bể chứa với cao độ chất lỏng không đổi), vì thế sử dụng $\gamma_F = 1$ và $\gamma_E \neq 1$.

Trong tổ hợp 2, $\gamma_E = 1$ luôn luôn được sử dụng, với $\gamma_F \neq 1$ chỉ khi các tác động thay đổi.

Vì thế, loại trừ CHÚ THÍCH trong 2.4.7.3.2(2), với phương pháp tiếp cận thiết kế 1, công thức (2.6a) thu gọn thành:

$$E_d = E \left\{ \gamma_F F_{\text{rep}}; X_k / \gamma_M; a_d \right\} \quad (\text{B.2})$$

- (6) Ở phương pháp tiếp cận thiết kế 2, chỉ yêu cầu một tính toán đối với mỗi phần của thiết kế và cách áp dụng các hệ số cho tác động hay hiệu quả của tác động thay đổi theo tính toán và được lựa chọn theo sự quyết định của quốc gia.

Có thể lựa chọn $\gamma_E \neq 1$ và $\gamma_F = 1$, hoặc $\gamma_E = 1$ và $\gamma_F \neq 1$ để áp dụng. Vì $\gamma_M = 1$, công thức (2.6a) và (2.6b) rút gọn thành:

$$E_d = \gamma_E \cdot E \left\{ F_{\text{rep}}; X_k; a_d \right\} \quad \text{hoặc} \quad (\text{B.3.1})$$

$$E_d = E \left\{ \gamma_F F_{\text{rep}}; X_k; a_d \right\} \quad (\text{B.3.2})$$

- (7) Ở phương pháp tiếp cận thiết kế 3 chỉ yêu cầu một tính toán. Tuy nhiên, ở phương pháp tiếp cận Thiết kế này có sự phân biệt giữa tác động F_{rep} từ kết cấu và tác động từ hoặc qua nền đất tính toán được từ X_k . Có thể lựa chọn $\gamma_E \neq 1$ và $\gamma_F = 1$, hoặc $\gamma_E = 1$ và $\gamma_F \neq 1$ để áp dụng. Vì thế công thức (2.6a) và (2.6b) như sau:

$$E_d = E \left\{ \gamma_F \cdot F_{\text{rep}}; X_k / \gamma_M; a_d \right\} \quad \text{hoặc} \quad (\text{B.4.1})$$

$$E_d = \gamma_E \cdot E \left\{ F_{\text{rep}}; X_k / \gamma_M; a_d \right\} \quad (\text{B.4.2})$$

B.3 Hệ số cường độ và độ bền của vật liệu

- (1) Công thức (6.6) của EN 1990:2002 và công thức (2.7c) của TCVN xxxx7-1:20xx là tương đương:

$$R_d = \frac{1}{\gamma_{R;d}} R \left\{ X_{i;d}; a_d \right\} = \frac{1}{\gamma_{R;d}} R \left\{ \eta_i \frac{X_{i;k}}{\gamma_{m;i}}; a_d \right\} \quad (\text{EN 1990:2002, công thức 6.6}) \quad (\text{B.5.1})$$

$$R_d = \frac{1}{\gamma_R} \left\{ \gamma_F F_{\text{rep}}; \frac{X_k}{\gamma_M}; a_d \right\} \quad (\text{TCVN xxxx7-1:20xx, công thức 2.7c}) \quad (\text{B.5.2})$$

- (2) Chú ý rằng TCVN xxxx7-1:20xx, công thức (2.7a), (2.7b) và (2.7c), bao gồm $\gamma_F F_{\text{rep}}$ trong tính toán độ bền thiết kế do cường độ của tác động có thể ảnh hưởng đến giá trị sức kháng địa kỹ thuật trong một số trường hợp, ví dụ như sức chịu tải của móng nông.

- (3) Giá trị của hệ số chuyển đổi η lấy bằng 1,0 trong TCVN xxxx7-1:20xx do cường độ đặc trưng của vật liệu được xác định liên quan với tình huống ngoài hiện trường, do đó bao gồm η trong giá trị đặc trưng.
- (4) Các phương pháp khác nhau trong tiêu chuẩn này yêu cầu các hệ số áp dụng cho mỗi cường độ (X) hoặc độ bền (R) của vật liệu. Các hệ số này kết hợp các vai trò của hệ số vật liệu γ_M và hệ số mô hình độ bền ($\gamma_{R;d}$) ở những cách khác nhau. Để đơn giản hóa, các hệ số áp dụng cho cường độ vật liệu (X) được biểu thị bằng (γ_M), và các hệ số áp dụng cho độ bền (R) được biểu thị bằng γ_R .
- (5) Ở phương pháp tiếp cận Thiết kế 1, yêu cầu kiểm tra với các tổ hợp của các hệ số của hai phương pháp tính toán riêng rẽ.

Với tổ hợp 1, hệ số bằng 1 áp dụng cho cường độ và độ bền của vật liệu. Ví thể $\gamma_M = \gamma_R = 1$ trong công thức (2.7c).

Với tổ hợp 2, ngoại trừ đối với cọc và neo, $\gamma_M = 1$, $\gamma_R > 1$.

Vì thế trong hầu hết các trường hợp của phương pháp tiếp cận thiết kế 1 chấp nhận công thức(2.7a):

$$R_d = R \left\{ \gamma_F F_{rep}; X_k / \gamma_M; a_d \right\} \quad (B.6.1.1)$$

Nhưng trong tổ hợp 2 đối với cọc và neo, $\gamma_M = 1$ và $\gamma_R > 1$ được sử dụng trong công thức (2.7b):

$$R_d = \frac{1}{\gamma_R} R \left\{ \gamma_F F_{rep}; X_k; a_d \right\} \quad (B.6.1.2)$$

- (6) Ở phương pháp tiếp cận thiết kế 2, hệ số bằng 1 nói chung được áp dụng cho cường độ của vật liệu, với hệ số lớn hơn 1 được áp dụng cho độ bền. Vì thế $\gamma_M = 1$, $\gamma_R > 1$ được sử dụng trong công thức (2.7b):

$$R_d = \frac{1}{\gamma_R} R \left\{ \gamma_F F_{rep}; X_k; a_d \right\} \quad (B.6.2.1)$$

Khi sử dụng $\gamma_F = 1$, công thức (2.7b) có dạng:

$$R_d = \frac{1}{\gamma_R} R \left\{ F_{rep}; X_k; a_d \right\} \quad (B.6.2.2)$$

- (7) Ở phương pháp tiếp cận thiết kế 3, $\gamma_M > 1$ và $\gamma_R = 1$ thông thường được áp dụng. Công thức (2.7a) được sử dụng dưới dạng:

$$R_d = R \left\{ \gamma_F F_{rep}; X_k / \gamma_M; a_d \right\} \quad (B.6.3.1)$$

Nhưng, chú ý rằng đôi khi cần thiết có $\gamma_R > 1$ (ví dụ, cọc chịu kéo), vì vậy công thức (2.7a) được sử dụng dưới dạng::

$$R_d = R \left\{ \gamma_F F_{rep}; X_k / \gamma_M; a_d \right\} / \gamma_R \quad (B.6.3.2)$$

Phụ lục C

(Tham khảo)

Ví dụ về qui trình tự xác định giá trị giới hạn của áp lực đất lên tường chắn thẳng đứng

C.1 Giá trị giới hạn của áp lực đất

(1) Giá trị giới hạn của áp lực đất lên tường chắn thẳng đứng do trọng lượng riêng γ , tải trọng bề mặt thẳng đứng không đổi (q) và lực dính của đất (c) được tính toán như dưới đây:

- Trạng thái giới hạn chủ động:

$$\begin{aligned}\sigma_a(z) &= K_a [\gamma \cdot z + q] - 2c\sqrt{K_a} \\ \tau_a(z) &= \sigma_a \cdot \tan \delta + a \\ & \text{(lấy dấu + khi chuyển vị của nền xuống dưới)}\end{aligned}\quad (C.1)$$

- Trạng thái giới hạn bị động:

$$\begin{aligned}\sigma_p(z) &= K_p [\gamma \cdot z + q] + 2c\sqrt{K_p} \\ \tau_p(z) &= \sigma_p \cdot \tan \delta + a \\ & \text{(lấy dấu + khi chuyển vị của nền lên trên)}\end{aligned}\quad (C.2)$$

ở đây:

a ma sát (giữa đất và tường)

c lực dính của đất

K_a hệ số áp lực đất chủ động theo phương ngang

K_p hệ số áp lực đất bị động nằm ngang

q tải trọng bề mặt thẳng đứng

z khoảng cách từ mặt tường xuống dưới

β góc nghiêng của đất sau lưng tường (hướng lên lấy dấu +)

δ góc kháng cắt giữa đất nền và tường

γ trọng lượng đơn vị của đất sau lưng tường

$\sigma_a(Z)$ ứng suất pháp tuyến lên tường ở độ sâu z (trạng thái giới hạn chủ động)

$\sigma_p(Z)$ ứng suất pháp tuyến lên tường ở độ sâu z (trạng thái giới hạn bị động)

$\tau_a(Z)$ ứng suất tiếp tuyến lên tường ở độ sâu z (trạng thái giới hạn chủ động)

$\tau_p(Z)$ ứng suất tiếp tuyến lên tường ở độ sâu z (trạng thái giới hạn bị động)

(2) Có thể áp dụng Công thức (C.1) và (C.2), theo ứng suất tổng cộng hoặc ứng suất hữu hiệu tùy trường hợp.

- Trạng thái giới hạn chủ động:

$$\sigma_a(z) = K_a \left[\int \gamma dz + q - u \right] + u - cK_{ac} \quad (C.1)$$

Với tích phân được thực hiện từ bề mặt đất đến độ sâu z

$$K_{ac} = 2\sqrt{[K_a(1 + a/c)]}, \text{ giới hạn đến } 2.56\sqrt{K_a}$$

- Trạng thái giới hạn bị động:

$$\sigma_p(z) = K_p \left[\int \gamma dz + q - u \right] + u + cK_{pc} \quad (C.2)$$

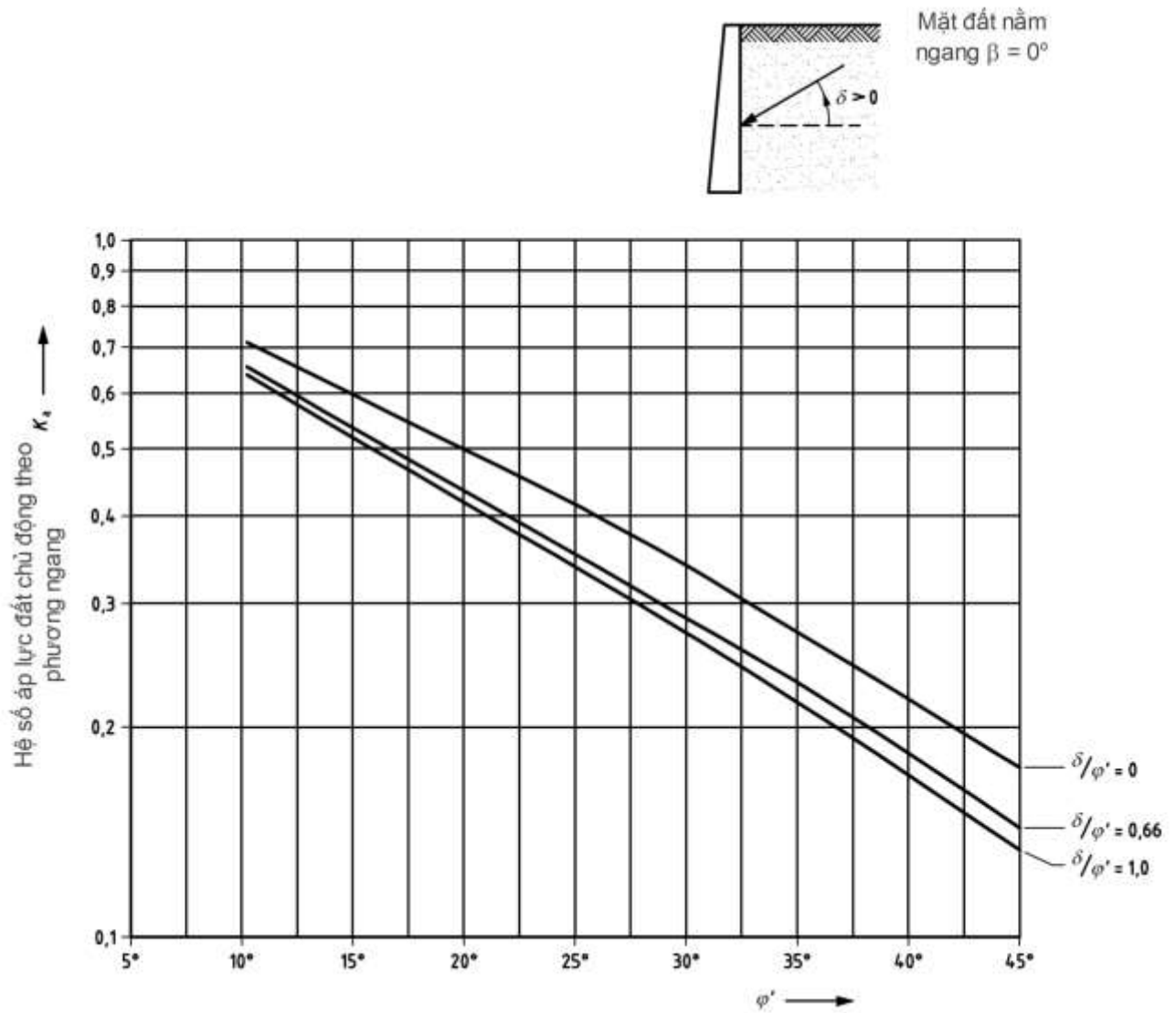
Với tích phân được thực hiện từ bề mặt đất đến độ sâu z

$$K_{pc} = 2\sqrt{K_p(1 + a/c)}, \text{ giới hạn đến } 2.56\sqrt{K_p}$$

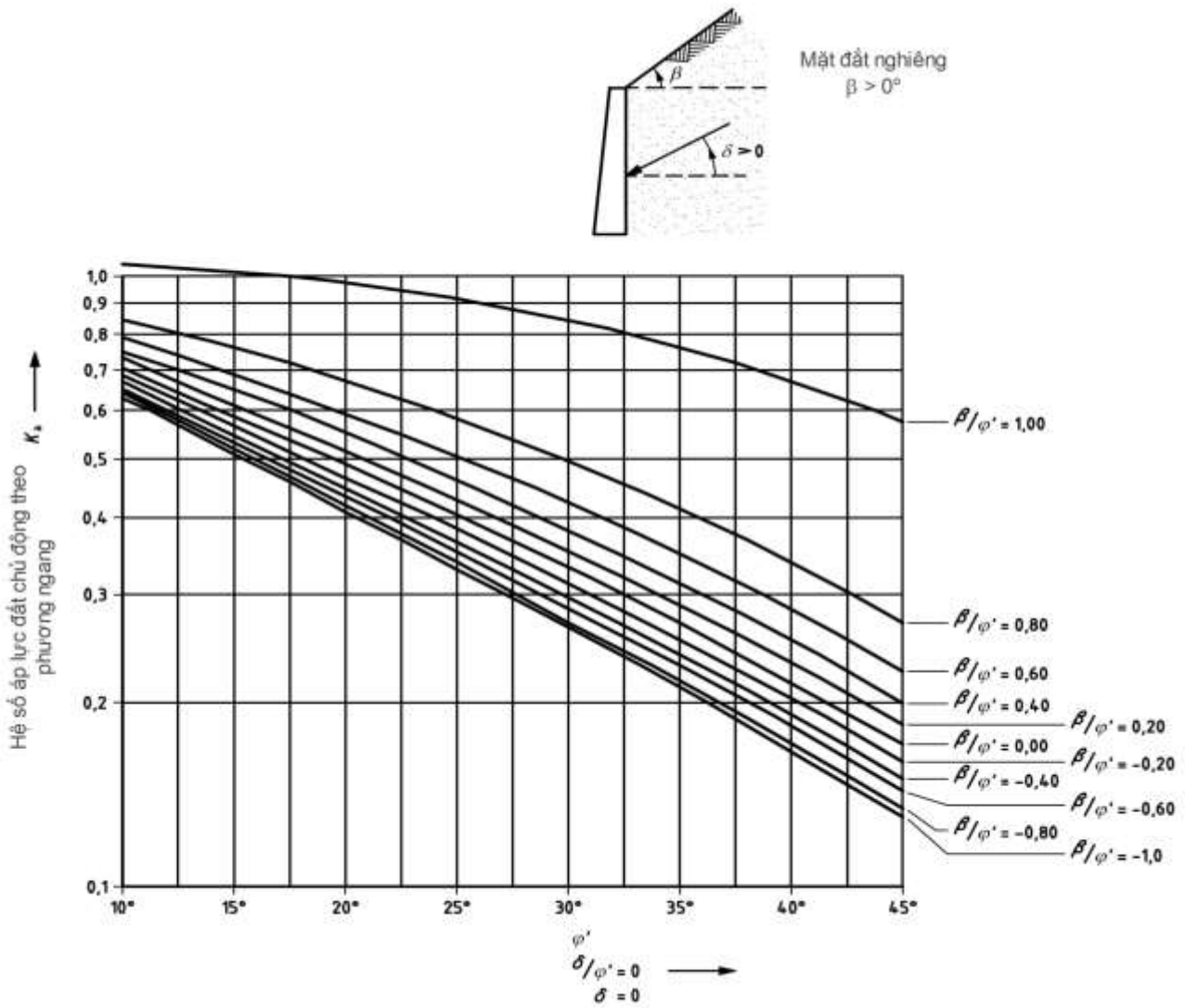
ở đây:

a	ma sát (giữa đất và tường)
c	lực dính của đất
K_a	hệ số áp lực đất chủ động theo phương ngang
K_p	hệ số áp lực đất bị động nằm ngang
q	tải trọng bề mặt thẳng đứng
z	khoảng cách từ mặt tường xuống dưới
β	góc nghiêng của đất sau lưng tường (hướng lên lấy dấu +)
δ	góc kháng cắt giữa đất nền và tường
γ	trọng lượng đơn vị của đất sau lưng tường
$\sigma_a(Z)$	ứng suất pháp tuyến lên tường ở độ sâu z (trạng thái giới hạn chủ động)
$\sigma_p(Z)$	ứng suất pháp tuyến lên tường ở độ sâu z (trạng thái giới hạn bị động)

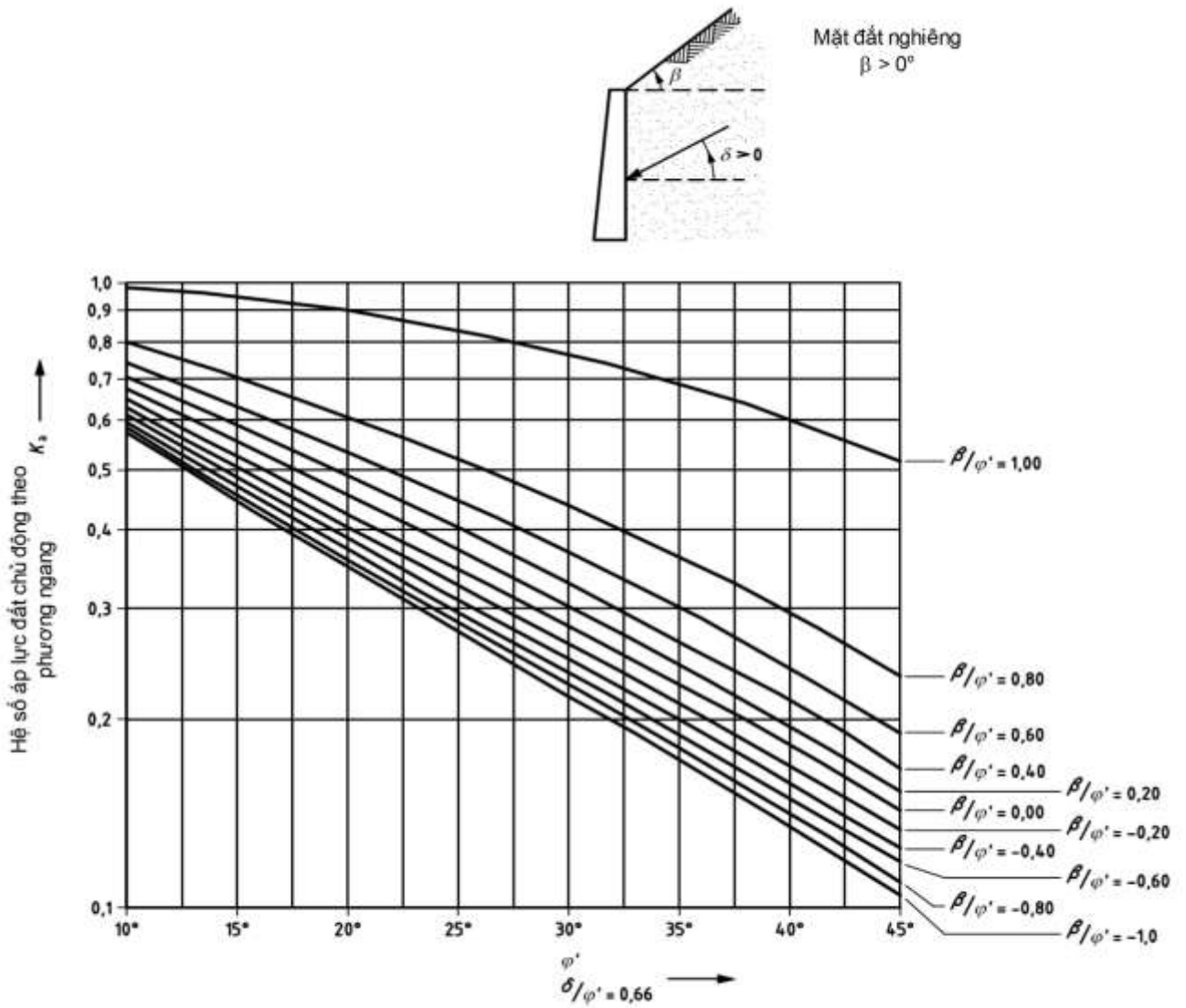
- (2) Đối với đất thoát nước, K_a và K_p là hàm của góc chống cắt ϕ' , và $c = c'$, lực dính hiệu quả. Đối với đất không thoát nước, $K_a = K_p = 1$ và $c = cu$, cường độ cắt không thoát nước.
- (3) Các giá trị của hệ số áp lực đất có thể lấy từ Hình C.1.1 đến C.1.4 đối với K_a và Hình C.2.1 đến C.2.4 đối với K_p .
- (4) Có thể lựa chọn phương pháp số như mô tả trong phần C.2.
- (5) Với đất phân lớp, các hệ số K thường được xác định theo các thông số cường độ kháng cắt chỉ ở tại độ sâu z, không phụ thuộc vào giá trị ở các độ sâu khác.
- (6) Các giá trị trung gian của áp lực đất chủ động giữa trạng thái tĩnh và trạng thái giới hạn có thể thu được bằng phép nội suy tuyến tính.
- (7) Các giá trị trung gian của áp lực đất bị động giữa trạng thái tĩnh và trạng thái giới hạn có thể thu được bằng phép nội suy bậc hai giới thiệu trong Hình C.3.



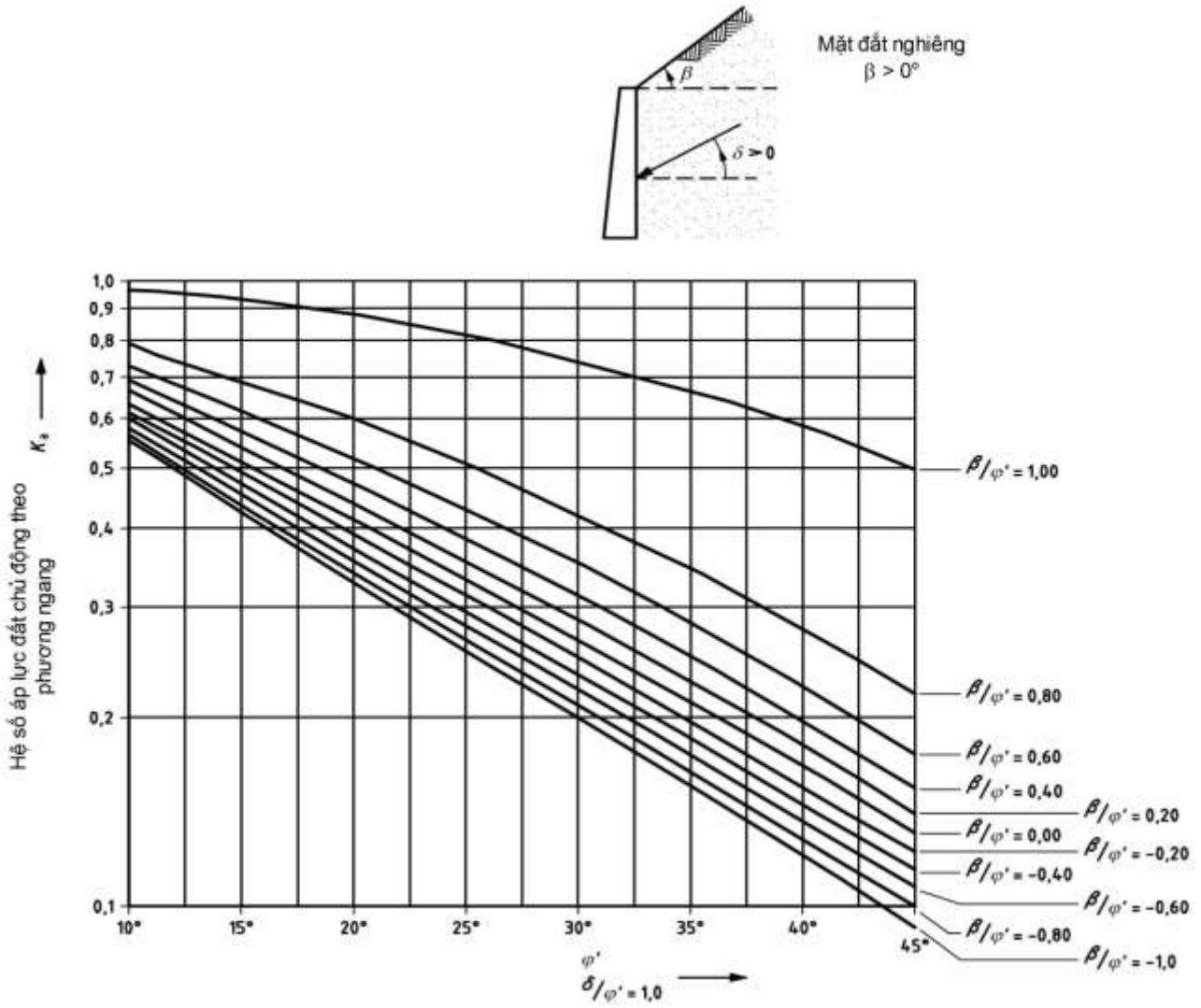
Hình C.1.1 - Hệ số áp lực đất chủ động K_a (thành phần nằm ngang): với mặt đất chắn giữ nằm ngang ($\beta = 0$).



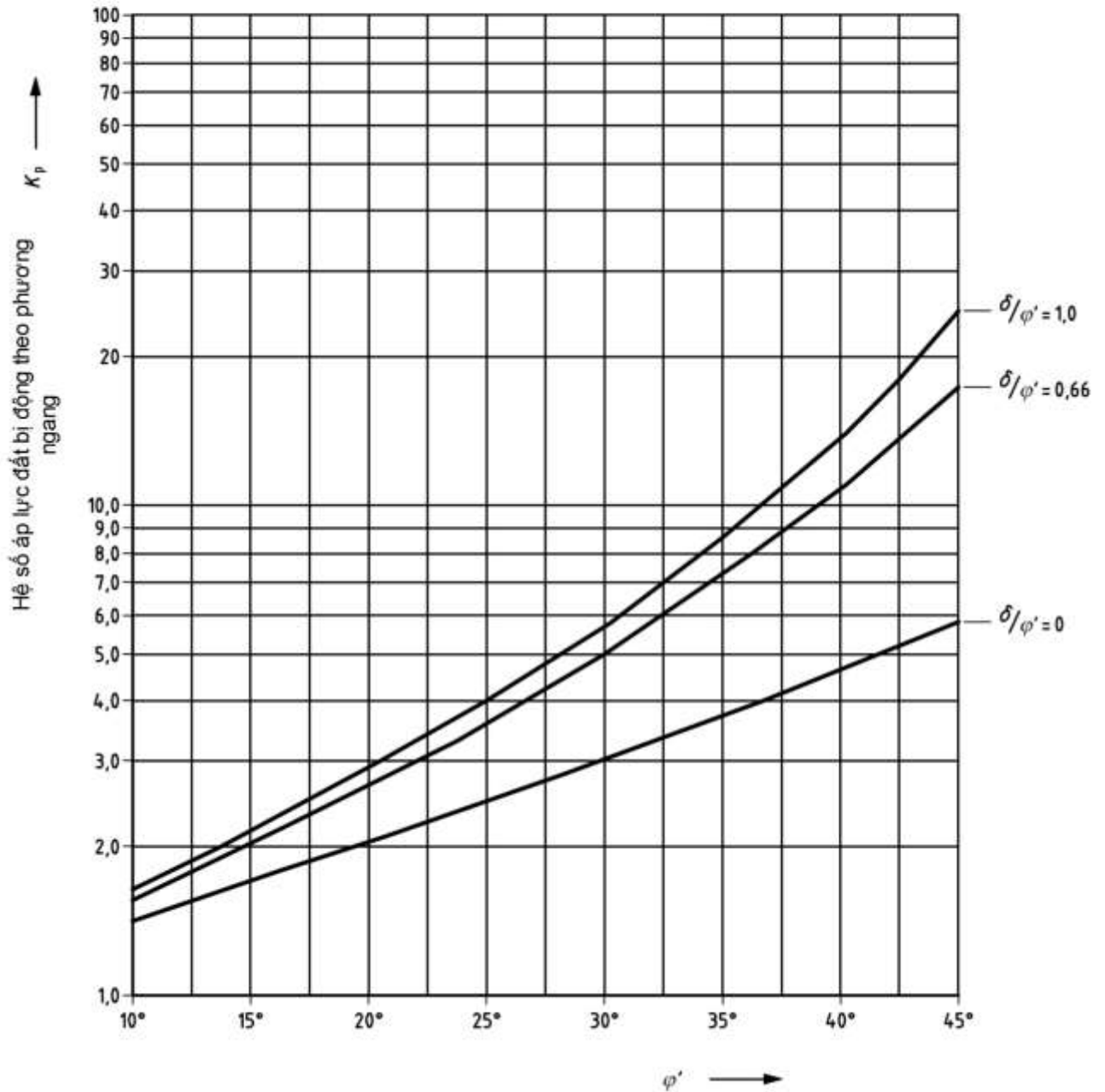
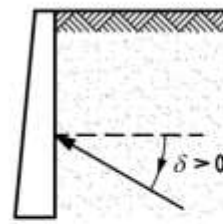
Hình C.1.2 - Hệ số áp lực đất chủ động K_a (thành phần nằm ngang): với mặt đất nghiêng ($\delta/\phi' = 0$ và $\delta = 0$).



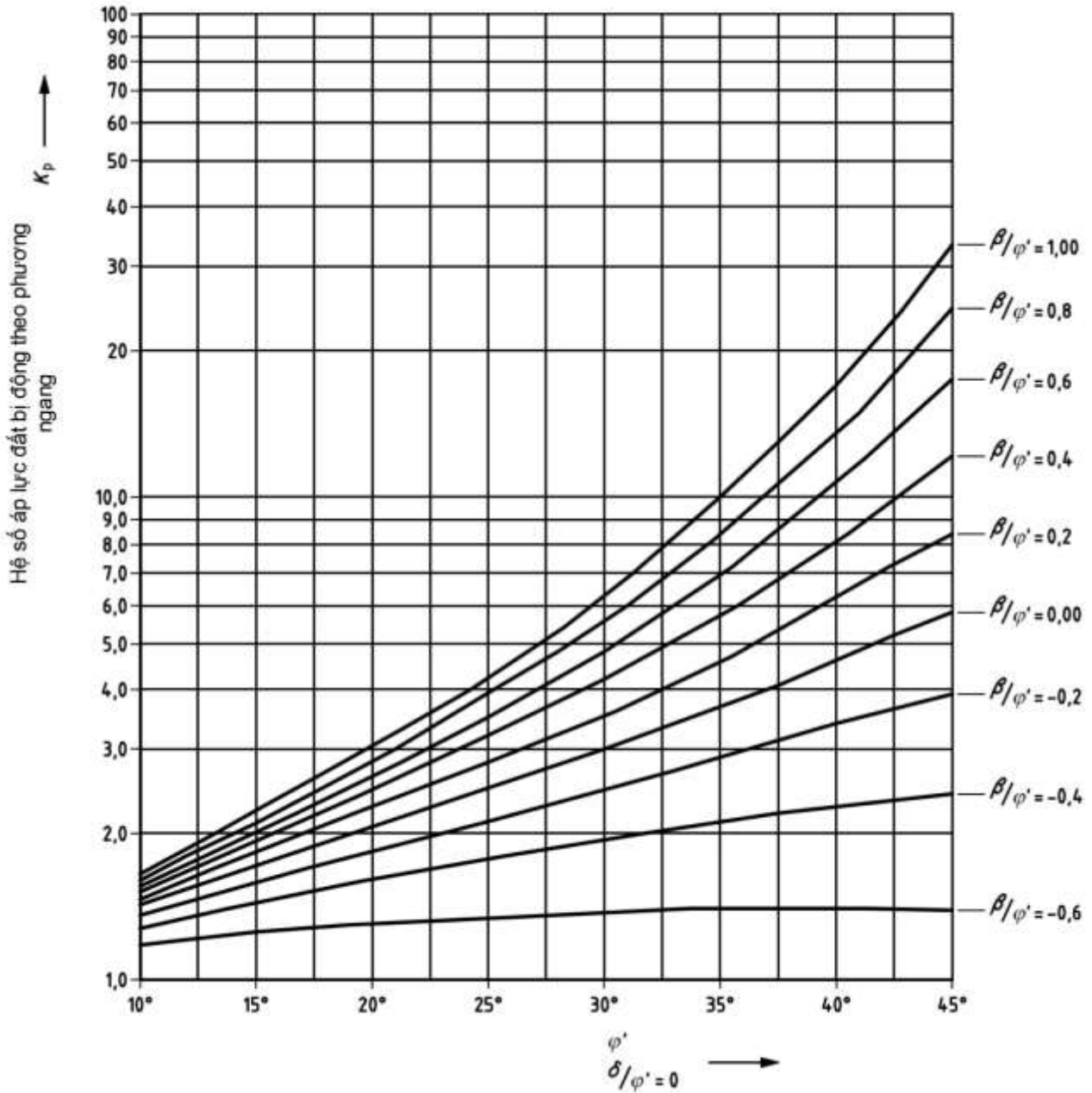
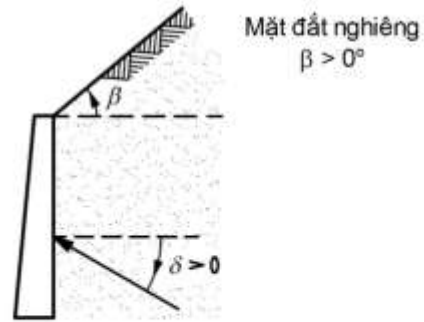
Hình C.1.3 - Hệ số áp lực đất chủ động K_a (thành phần nằm ngang): với mặt đất nghiêng ($\delta/\varphi' = 0,66$).



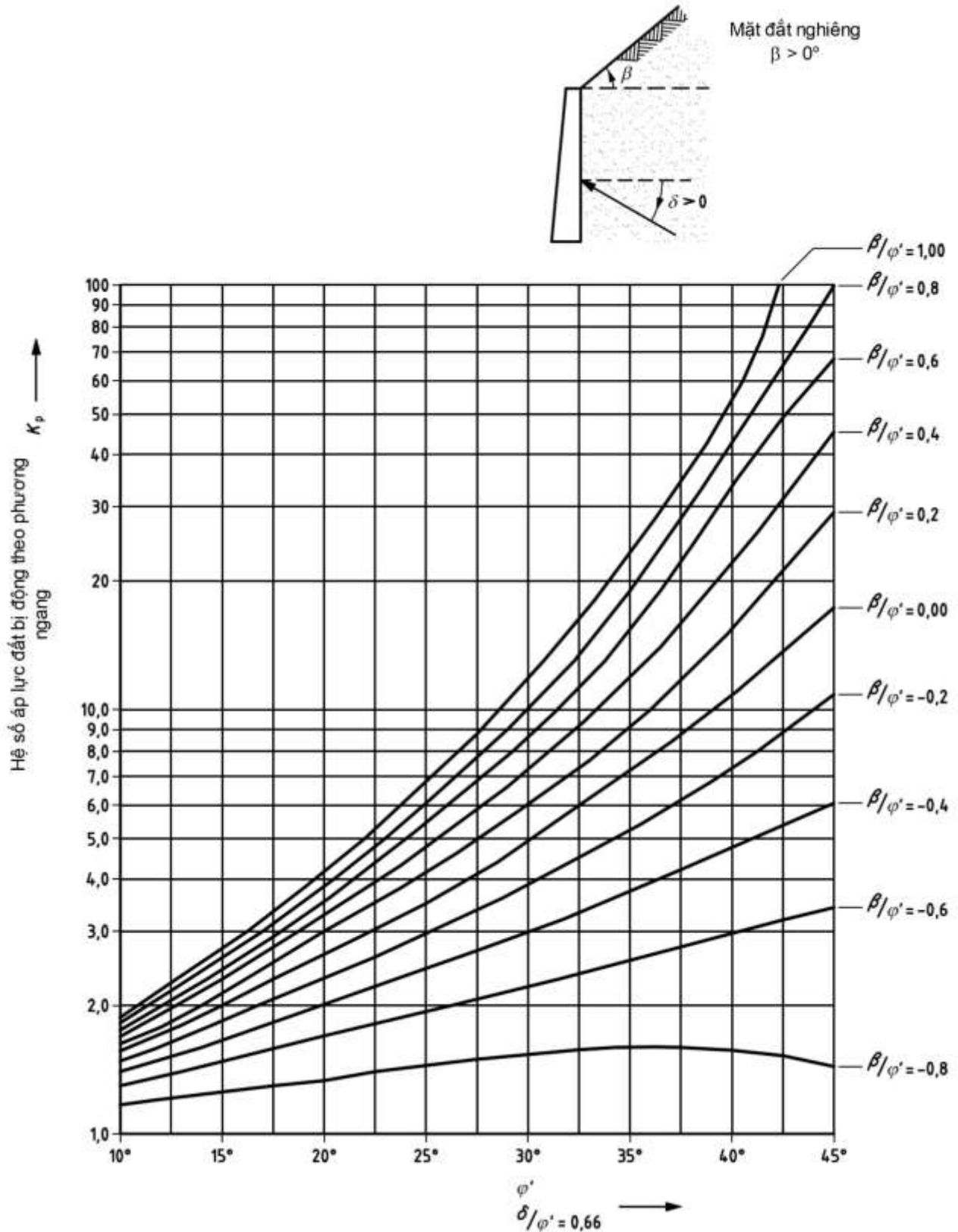
Hình C.1.4 - Hệ số áp lực đất chủ động K_a (thành phần nằm ngang): với mặt đất nghiêng ($\delta/\phi' = 1$).



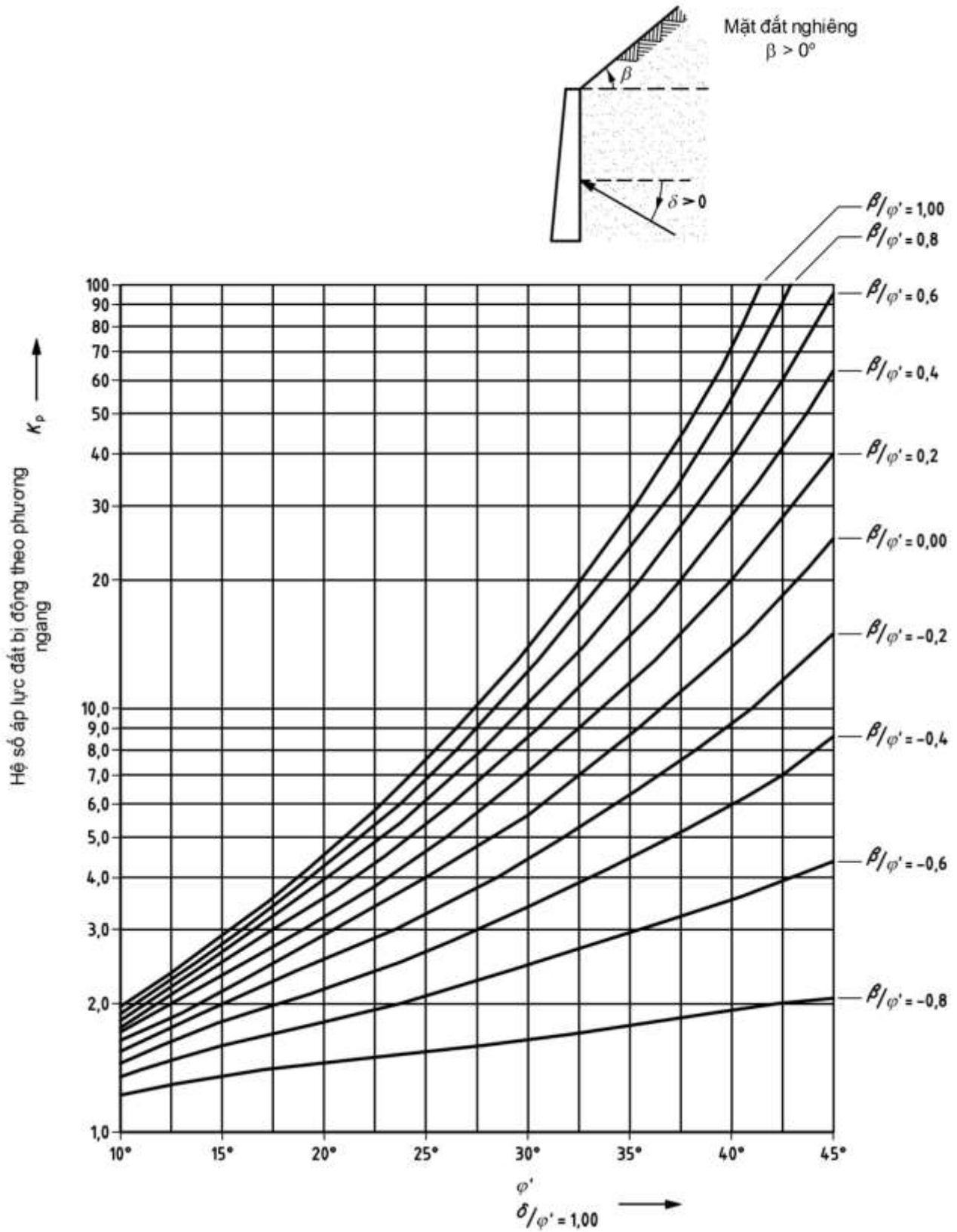
Hình C.2.1 - Hệ số áp lực đất bị động theo phương ngang K_p (thành phần nằm ngang): vế mặt đất nằm ngang ($\beta = 0$).



Hình C.2.2 - Hệ số áp lực đất bị động K_p (thành phần nằm ngang): với mặt đất nghiêng ($\delta/\phi' = 0$ và $\delta = 0$).



Hình C.2.3 - Hệ số áp lực đất bị động K_p (thành phần nằm ngang): với mặt đất nghiêng ($\delta/\phi' = 0,66$).



Hình C.2.4 - Hệ số áp lực đất bị động K_p (thành phần nằm ngang): với mặt đất nghiêng ($\delta/\phi' = 1$).

C.2 Quy trình phân tích để đạt được giới hạn áp lực đất chủ động và bị động

- (1) Quy trình sau đây, bao gồm những gần đúng thiên về an toàn có thể sử dụng cho tất cả các trường hợp.
- (2) Quy trình được lập cho trạng thái áp lực bị động với các thông số cường độ (miêu tả dưới đây bằng φ , c , δ , a) với giá trị dương, xem Hình C.3
- (3) Đối với các áp lực chủ động, thuật toán tương tự được sử dụng, với những thay đổi sau:
 - các tham số cường độ φ , c , δ và a được đưa vào với giá trị âm;
 - giá trị của góc tới của tải trọng bề mặt tương đương β_0 là β , chủ yếu là do các giá trị gần đúng được sử dụng cho K_γ .

- (4) Các ký hiệu sau đây được sử dụng bổ sung cho những ký hiệu ở 1.6:

K_c hệ số lực dính

K_n hệ số tải trọng pháp tuyến trên bề mặt

K_q hệ số tải trọng thẳng đứng

K_γ hệ số trọng lượng đất

m_t góc giữa phương của mặt đất, tính từ tường với phương tiếp tuyến của đường trượt - ranh giới chuyển động của khối đất, lấy ra phía ngoài mặt đất.

m_w góc giữa tiếp tuyến của tường tại giao điểm của tường với mặt trượt và đường trượt phía ngoài, lấy giá trị dương khi điểm tiếp tuyến hướng lên trên sau lưng tường.

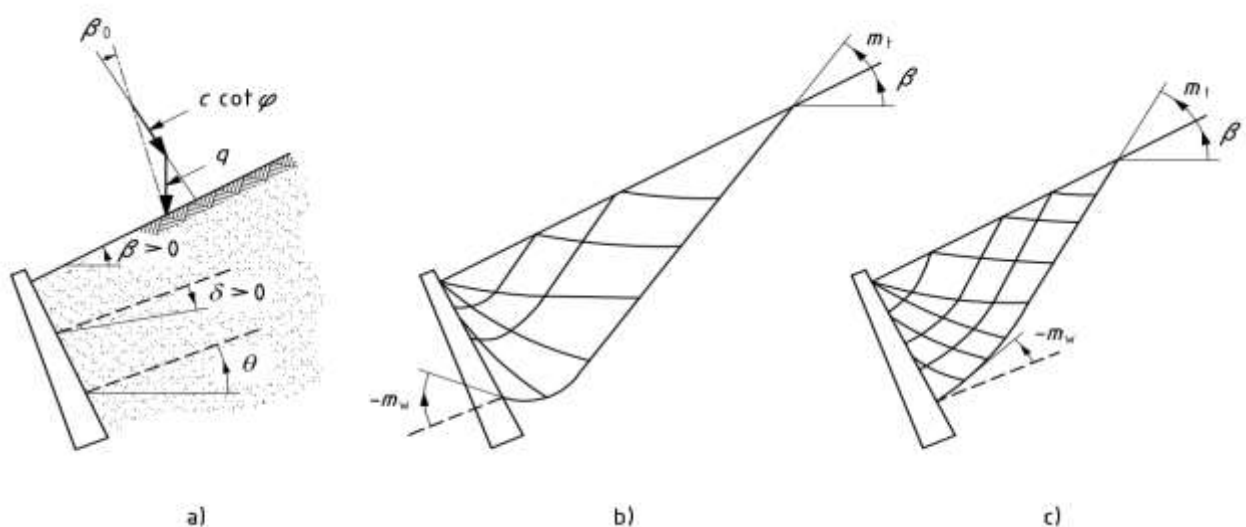
β góc tính từ đường nằm ngang với hướng của bề mặt đất đắp, lấy giá trị dương khi mặt đất dốc lên cao so với tường.

θ góc giữa phương thẳng đứng và hướng của tường, lấy giá trị dương khi đất nhô ra so với tường.

v tiếp tuyến xoay dọc theo đường trượt phía ngoài, lấy giá trị dương khi khối đất bên trên đường trượt này có dạng lồi.

q áp lực phân bố phụ thêm tổng quát, trên đơn vị diện tích của bề mặt thực tế.

páp lực phân bố phụ thêm thẳng đứng, trên đơn vị diện tích của hình chiếu theo phương nằm ngang.



Hình C.3 - Các định nghĩa liên quan đến tường và độ nghiêng của đất đắp, tải trọng phụ thêm và dạng hình học đường trượt của mặt đất đắp

- (5) Các thông số về mặt phân cách δ và a được chọn sao cho:

$$\frac{a}{c} = \frac{\tan \delta}{\tan \varphi}$$

(6) Điều kiện biên ở mặt đất bao gồm β_0 , là góc tới của tải trọng bề mặt tương đương. Với khái niệm này góc được định nghĩa từ vector tổng của hai thành phần:

- Tải trọng bề mặt phân bố thực tế q , trên đơn vị diện tích bề mặt, phân bố đều nhưng không nhất thiết phải là thẳng đứng, và
- $c \cdot \cot \varphi$ tác dụng như một tải trọng pháp tuyến.

Góc β_0 lấy giá trị dương khi thành phần tiếp tuyến của q có chiều hướng về tường trong khi thành phần pháp tuyến hướng về phía đất. Nếu $c = 0$ trong khi tải trọng bề mặt là thẳng đứng hoặc bằng 0, và đối với áp lực chủ động nói chung, $\beta_0 = \beta$.

(7) Góc m_t được xác định bằng điều kiện biên tại mặt đất:

$$\cos(2m_t + \varphi + \beta_0) = -\frac{\sin \beta_0}{\sin \varphi} \quad (C.3)$$

(8) Điều kiện biên tại tường để xác định m_w là:

$$\cos(2m_w + \varphi + \delta) = \frac{\sin \delta}{\sin \varphi} \quad (C.4)$$

Góc m_w là âm với áp lực bị động ($\varphi > 0$) nếu tỷ lệ $\delta / \sin \varphi$ là đủ lớn.

(9) Tổng góc tiếp tuyến dọc theo đường trượt phía ngoài của khối đất di chuyển, xác định bằng góc v được tính bằng biểu thức:

$$v = m_t + \beta - m_w - \theta \quad v = m_t + \beta - m_w - \theta \quad (C.5)$$

(9) Hệ số K_n đối với tải trọng pháp tuyến trên bề mặt (ví dụ như áp lực đất pháp tuyến lên tường từ một đơn vị áp lực pháp tuyến lên bề mặt) được xác định bằng biểu thức dưới đây với v được đưa vào bằng radian:

$$K_n = \frac{1 + \sin \varphi \sin(2m_w + \varphi)}{1 - \sin \varphi \sin(2m_t + \varphi)} \exp(2v \tan \varphi) \quad (C.6)$$

(10) Hệ số của tải trọng thẳng đứng tác dụng lên bề mặt trên đơn vị hình chiếu ngang diện tích là:

$$K_q = K_n \cos^2 \beta \quad (C.7)$$

Và hệ số của thành phần lực dính là:

$$K_c = (K_n - 1) \cot \varphi \quad (C.8)$$

(11) Biểu thức gần đúng đối với trọng lượng của đất là:

$$K_\gamma = K_n \cos \beta \cos(\beta - \theta) \quad (C.9)$$

Biểu thức này là thiên về an toàn. Trong khi sai số không quan trọng đối với áp lực chủ động, cần xem xét áp lực bị động với giá trị dương của β .

Với $\varphi = 0$, có các giá trị giới hạn dưới đây

$$\cos 2m_t = -\frac{p}{c} \sin \beta \cos \beta$$

$$\cos 2m_w = \frac{a}{c}$$

$$K_q = \cos^2 \beta$$

$$K_c = 2v + \sin 2m_t + \sin 2m_w$$

(với v tính bằng radian), khi $K_\gamma (\varphi = 0)$, giá trị gần đúng tốt hơn là:

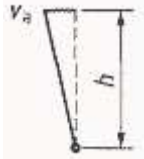
$$K_\gamma = \cos \theta + \frac{\sin \beta \cos m_w}{\sin m_t} \quad (\text{C.10})$$

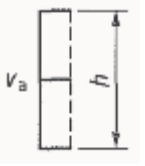
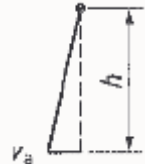
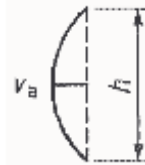
- (12) Đối với áp lực chủ động, sử dụng thuật toán tương tự, với sự thay đổi dưới đây:
- Các thông số độ bền φ , c và δ được thêm vào với giá trị âm;
 - Giá trị góc tới của tải trọng bề mặt tương đương β_0 là β , chủ yếu do sử dụng giá trị gần đúng đối với K_γ .
- (13) Cả áp lực đất chủ động và bị động, trong tính toán lấy góc lồi là dương ($v \geq 0$).
- (14) Nếu các điều kiện này không thỏa mãn (ngay cả là gần đúng), ví dụ như tường phẳng nhẵn, bề mặt đủ dốc khi β và φ có biểu hiện ngược nhau, có thể xem xét bằng sử dụng các phương pháp khác. Điều này cũng có thể xem xét trong trường hợp tải trọng bề mặt là không đều.

C.3 Chuyển vị để huy động áp lực đất giới hạn


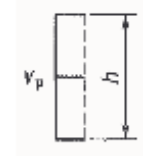
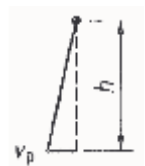
- (1) Mối quan hệ của áp lực đất với chuyển dịch của tường cần được xem xét đối với trường hợp chủ động. Độ lớn của chuyển dịch này phụ thuộc vào cách thức chuyển động của tường, áp lực ban đầu của đất và trọng lượng của đất. Bảng C.1 đưa ra các giá trị gần đúng cho tỷ số v_a/h đối với việc huy động hoàn toàn áp lực đất chủ động hữu hiệu tác dụng lên tường thẳng đứng với đất thoát nước, không dính và mặt đất nằm ngang, giả thiết trạng thái ứng suất ban đầu với $K_0 < 1$.
- (2) Mối quan hệ của áp lực đất với chuyển dịch của tường cần được xem xét đối với các trường hợp bị động. Độ lớn của chuyển dịch này phụ thuộc vào cách thức chuyển động của tường, áp lực ban đầu của đất và trọng lượng của đất. Bảng C.2 đưa ra các giá trị gần đúng cho tỷ số v_p/h đối với việc huy động hoàn toàn áp lực đất bị động hữu hiệu tác dụng lên tường thẳng đứng với đất thoát nước, không dính và mặt đất nằm ngang, giả thiết trạng thái ứng suất ban đầu với $K_0 < 1$. Giá trị trong ngoặc là tỷ số v/h bằng một nửa giá trị giới hạn của áp lực đất bị động hữu hiệu.
- (3) Các giá trị trung gian của áp lực đất chủ động hữu hiệu giữa trạng thái nghỉ và trạng thái giới hạn có thể nhận được bằng nội suy tuyến tính.
- (4) Đối với các trường hợp bị động, các giá trị có thể được nội suy từ các giá trị cho trong Bảng C.2 bằng cách sử dụng một đường cong có dạng chung được thể hiện trong Hình C.4.

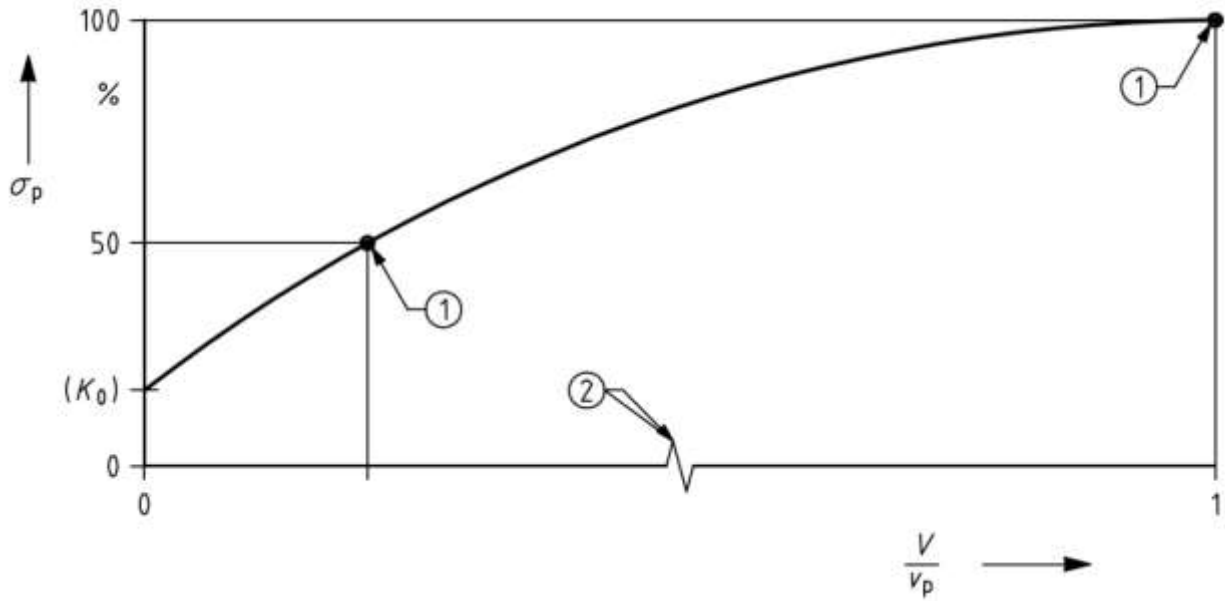
Bảng C.1 - Tỷ số v_a / h

Dạng chuyển vị của tường		v_a / h đất xốp - %	v_a / h đất chặt - %
a)		0,4 - 0,5	0,1 - 0,2

b)		0,2	0,05 - 0,1
c)		0,8 - 1,0	0,2 - 0,5
d)		0,4 - 0,5	0,1 - 0,2
<p>ở đây :</p> <p>v_a : chuyển vị của tường đối với áp lực đất chủ động</p> <p>h : chiều cao của tường.</p>			

Bảng C.2 - Tỷ số v_p / h

Dạng chuyển vị của tường		v_p / h Đất xốp - %	v_p / h đất chặt - %
a)		7 (1,5) - 25 (4,0)	5 (1,7) - 10 (2,0)
b)		5 (0,9) - 10 (1,5)	3 (0,5) - 6 (1,0)
c)		6 (1,0) - 15 (1,5)	5 (0,5) - 6 (1,3)
<p>ở đây :</p> <p>v_a : chuyển vị của tường đối với áp lực đất chủ động</p> <p>h : chiều cao của tường.</p>			



1 Giá trị lấy từ bảng C.2

2 Không giữ tỉ lệ **Hình C.4 - Sự huy động áp lực bị động hữu hiệu của đất không dính theo chuyển vị chuẩn hoá của tường v / v_p**

(v : dịch chuyển; v_p : dịch chuyển để huy động toàn bộ áp lực đất bị động)

Phụ lục D

(Tham khảo)

Ví dụ về phương pháp lý thuyết để tính toán sức chịu tải**D.1 Các ký hiệu sử dụng trong Phụ lục D**

(1) Các ký hiệu dưới đây được sử dụng trong Phụ lục D:

$A' = B' \times L'$	diện tích thiết kế móng hữu hiệu
b	giá trị thiết kế của các hệ số về độ nghiêng của đáy móng, với các ký hiệu c , q và γ
B	chiều rộng móng
B'	chiều rộng móng hữu hiệu
D	độ sâu chôn móng
e	độ lệch tâm của hợp lực, với các ký hiệu B và L
i	hệ số độ nghiêng của tải trọng, với ký hiệu lực dính là c , tải trọng phụ thêm là q và trọng lượng đơn vị là γ
L	chiều dài móng
L'	chiều dài hữu hiệu của móng
m	số mũ trong các công thức với hệ số độ nghiêng i
N	hệ số sức chịu tải, với các ký hiệu c , q và γ
q	áp lực lớp phủ hoặc phụ thêm tại cao độ đáy móng
q'	áp lực lớp phủ thiết kế tại cao độ đáy móng
s	hệ số hình dạng của đáy móng, với các ký hiệu c , q và γ
V	tải trọng thẳng đứng
α	độ nghiêng của đáy móng theo phương nằm ngang
γ'	trọng lượng riêng hữu hiệu thiết kế của đất bên dưới cao độ móng
θ	góc chỉ hướng của H

(2) Các CHÚ THÍCH sử dụng trong phương pháp này nêu trong Hình D.1

D.2 Tổng quát

(1) Có thể sử dụng các phương trình gần đúng đối với sức chịu tải thẳng đứng thiết kế từ lý thuyết dẻo và kết quả thực nghiệm. Thừa nhận rằng việc xem xét đối với các ảnh hưởng như dưới đây:

- Sức kháng của nền đất, nói chung được thể hiện bằng các giá trị thiết kế của c_u , c' và ϕ' ;
- Độ lệch tâm và độ nghiêng của tải trọng thiết kế;
- Hình dạng, chiều sâu và độ nghiêng của móng;
- Độ nghiêng của mặt đất nền;
- Áp lực nước ngầm và gradient thủy lực;
- Tính không đồng nhất của đất nền, đặc biệt là sự phân tầng.

D.3 Trạng thái không thoát nước

(1) Sức chịu tải thiết kế có thể được tính toán từ:

$$R / A' = (\pi + 2) c_u b_c s_c i_c + q \quad (D.1)$$

Với hệ số không thứ nguyên đối với các hệ số:

- Độ nghiêng của đáy móng: $b_c = 1 - 2\alpha / (\pi + 2)$

- Hình dạng của móng:

$$s_c = 1 + 0,2(B'/L'), \text{ đối với móng hình chữ nhật;}$$

$$s_c = 1,2, \text{ đối với móng hình vuông hoặc hình tròn.}$$

- Độ nghiêng của tải trọng, do tải trọng nằm ngang H:

$$i_c = \frac{1}{2} \left(1 + \sqrt{1 - \frac{H}{A'c_u}} \right)$$

Với $H \leq A'c_u$

D.4 Trạng thái thoát nước

(1) Sức chịu tải thiết kế có thể được tính toán từ:

$$R/A' = c' N_c b_c s_c i_c + q' N_q b_q s_q i_q + 0,5 \gamma' B' N_\gamma b_\gamma s_\gamma i_\gamma \quad (D.2)$$

Với hệ số không thứ nguyên đối với các hệ số:

- Sức chịu tải:

$$N_q = e^{\pi \tan \varphi'} \tan^2(45 + \varphi'/2)$$

$$N_c = (N_q - 1) \cot \varphi'$$

$$N_\gamma = 2 (N_q - 1) \tan \varphi', \text{ ở đây } \delta \geq \varphi'/2 \text{ (đáy móng nhám)}$$

- Độ nghiêng của đáy móng:

$$b_c = b_q - (1 - b_q) / (N_c \tan \varphi')$$

$$b_q = b_\gamma = (1 - \alpha \tan \varphi')^2$$

- Hình dạng của móng:

$$s_q = 1 + (B'/L') \sin \varphi', \text{ đối với móng hình chữ nhật;}$$

$$s_q = 1 + \sin \gamma', \text{ đối với móng hình vuông hoặc hình tròn;}$$

$$s_\gamma = 1 - 0,3 (B'/L'), \text{ đối với móng hình chữ nhật;}$$

$$s_\gamma = 0,7, \text{ đối với móng hình vuông hoặc hình tròn.}$$

$$s_c = (s_q \cdot N_q - 1) / (N_q - 1), \text{ đối với móng hình chữ nhật, hình vuông hoặc hình tròn.}$$

- Độ nghiêng của tải trọng, do tải trọng nằm ngang H:

$$i_c = i_q - (1 - i_q) / (N_c \cdot \tan \varphi')$$

$$i_q = [1 - H/(V + A'c' \cot \varphi')]^m;$$

$$i_\gamma = [1 - H/(V + A'c' \cot \varphi')]^{m+1}$$

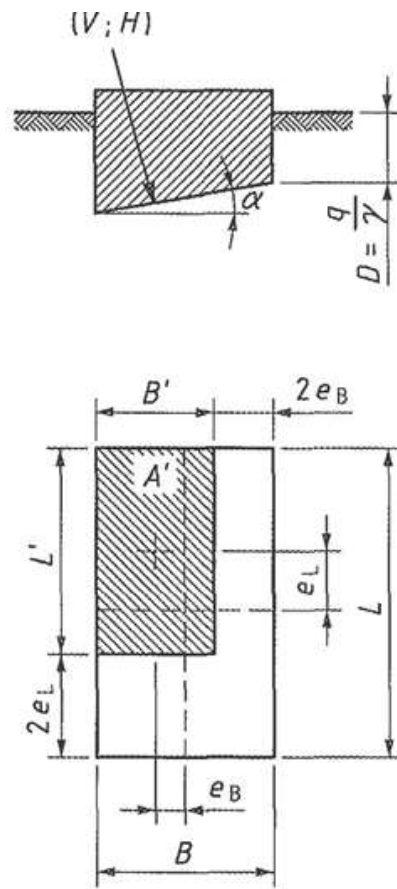
ở đây:

$$m = m_B = [2 + (B'/L')] / [1 + (B'/L')] \text{ khi H tác dụng theo hướng B'}$$

$$m = m_L = [2 + (L'/B')] / [1 + (L'/B')] \text{ khi H tác dụng theo hướng L'}$$

Trường hợp khi thành phần tải trọng nằm ngang tác dụng theo hướng làm thành một góc θ với hướng của L', m được tính theo công thức:

$$m = m_{\theta} = m_L \cos^2\theta + m_B \sin^2\theta$$



Hình D.1 - Các chú thích

Phụ lục E

(Tham khảo)

Ví dụ về phương pháp bán thực nghiệm xác định sức chịu tải

- (1) Để xác định sức chịu tải thiết kế của móng đặt trên nền, có thể sử dụng kết quả thí nghiệm hiện trường như nén ngang trong hố khoan.
- (2) Khi sử dụng nén ngang trong hố khoan, sức chịu tải thiết kế R_d của móng chịu tải trọng thẳng đứng liên quan đến áp lực giới hạn của đất thông qua hàm số tuyến tính:

$$R_d / A' = \sigma_{v,0} + k p_{le}^* \quad (E.1)$$

ở đây:

k hệ số sức chịu tải;

$\sigma_{v,0}$ tổng ứng suất thẳng đứng ban đầu;

p_{le}^* áp lực giới hạn cân bằng thực tế thiết kế (từ thí nghiệm nén ngang trong hố khoan)

Và các ký hiệu khác định nghĩa trong 1.6.

- (3) Giá trị bằng số của hệ số sức chịu tải k trong phạm vi từ 0,8 đến 3,0 tùy thuộc vào loại đất, độ sâu chôn móng và hình dạng của móng.
- (4) Áp lực giới hạn cân bằng thực tế thiết kế (p_{le}^*) thu được từ áp lực giới hạn cân bằng thực tế (p_{l1}^*), được định nghĩa từ thí nghiệm nén ngang trong hố khoan với chênh lệch ($p_1 - p_0$) khác nhau giữa áp lực giới hạn p_1 tại áp lực đất tĩnh nằm ngang p_0 ở cao độ thí nghiệm; p_0 được xác định từ đánh giá ở hệ số áp lực đất tĩnh K_0 và từ các giá trị của áp lực hữu hiệu do lớp phủ q' và áp lực nước lỗ rỗng u , với $p_0 = K_0 q' + u$.

Phụ lục F

(Tham khảo)

Ví dụ về các phương pháp tính toán độ lún

F.1 Phương pháp ứng suất - biến dạng

- (1) Tổng độ lún của móng trong đất dính hoặc đất rời có thể được tính toán bằng sử dụng phương pháp ứng suất - biến dạng như sau:
- Tính toán sự phân bố ứng suất trong nền do tải trọng móng truyền xuống; điều này có thể thực hiện dựa trên lý thuyết đàn hồi, nói chung giả thiết nền đồng nhất đẳng hướng và phản lực nền phân bố tuyến tính.
 - Tính toán biến dạng trong đất nền từ ứng suất sử dụng giá trị modun độ cứng của mối quan hệ ứng suất - biến dạng xác định từ kết quả thí nghiệm trong phòng (tốt nhất có hiệu chỉnh với thí nghiệm hiện trường), hoặc thí nghiệm hiện trường.
 - Tích phân biến dạng thẳng đứng để tìm độ lún, sử dụng phương pháp ứng suất - biến dạng với một số lượng điểm đủ nhiều trong phạm vi bên dưới móng được lựa chọn và ứng suất và biến dạng được tính toán tại các điểm này.

F.2 Phương pháp đàn hồi điều chỉnh

- (1) Tổng độ lún của móng trong đất dính hoặc đất rời có thể được tính toán bằng sử dụng phương pháp đàn hồi và một phương trình dạng:

$$s = p \times b \times f / E_m \quad (F.1)$$

trong đó:

- E_m giá trị thiết kế của mô đun đàn hồi;
 f hệ số độ lún;
 p áp lực tác dụng, phân bố tuyến tính dưới đáy móng;

và các ký hiệu khác định nghĩa trong 1.6.

- (2) Giá trị của hệ số độ lún f tùy thuộc vào hình dạng và đường kính của đáy móng, sự thay đổi của độ cứng theo độ sâu, chiều dày của lớp chịu nén, hệ số Poat-xông, sự phân bố áp lực tác dụng và điểm tính toán độ lún.
- (3) Nếu không thể có kết quả về độ lún, có thể thực hiện biện pháp đo đạc các kết cấu tương tự ở bên cạnh trong những điều kiện tương tự, mô-đun thoát nước thiết kế E_m của tầng đất bị biến dạng với điều kiện thoát nước có thể được xác định từ kết quả thí nghiệm trong phòng hoặc hiện trường.
- (4) Phương pháp đàn hồi điều chỉnh chỉ được sử dụng nếu ứng suất trong nền không đạt giới hạn chảy và nếu sự làm việc ứng suất - biến dạng của nền được xem như tuyến tính. Cần hết sức thận trọng khi sử dụng phương pháp đàn hồi điều chỉnh trong trường hợp nền đất không đồng nhất.

F.3 Độ lún không thoát nước

- (1) Thành phần độ lún ngắn hạn của móng xảy ra khi không có thoát nước có thể được xác định bằng việc sử dụng phương pháp ứng suất - biến dạng hoặc phương pháp đàn hồi điều chỉnh. Giá trị áp dụng cho các thông số độ cứng (như E_m và hệ số Poat-xông) trong trường hợp này biểu thị cho sự làm việc không thoát nước.

F.4 Độ lún cố kết

- (1) Để tính toán độ lún cố kết, có thể giả thiết đất biến dạng một chiều không nở hông và sử dụng đường cong thí nghiệm cố kết. Việc lấy tổng độ lún không thoát nước và lún cố kết thường dẫn đến đánh giá quá cao tổng độ lún nên có thể áp dụng sự điều chỉnh theo kinh nghiệm.

F.5 Độ lún theo thời gian

- (1) Với đất dính tốc độ lún cố kết trước khi kết thúc cố kết sơ cấp được xác định gần đúng bằng sử dụng các thông số cố kết thu được từ thí nghiệm nén. Tuy nhiên, tốc độ lún cố kết tốt nhất là sử dụng các giá trị về tính thấm thu được từ thí nghiệm hiện trường.

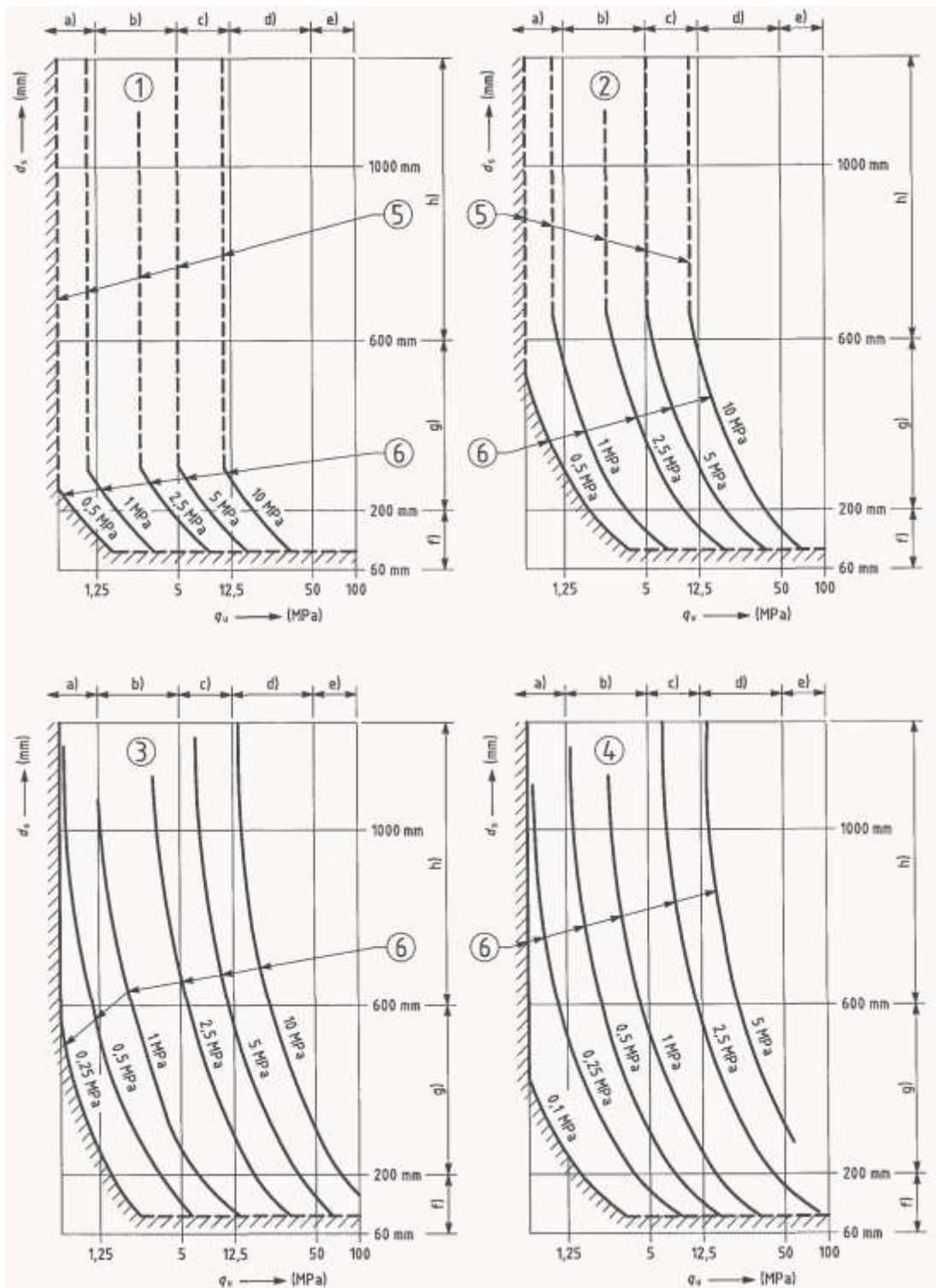
Phụ lục G
(Tham khảo)

Ví dụ về phương pháp xác định sức chịu tải của móng nông trên đá

- (1) Với đá yếu và vỡ vụn với các khe nứt không thấm nước, bao gồm đá phần với độ xốp nhỏ hơn 35 %, có thể giả định là sức chịu tải xác định theo Hình G.1. Điều này dựa trên sự phân loại trong Bảng G.1 với giả thiết rằng kết cấu có thể chịu đựng độ lún bằng 0,5 % chiều rộng của móng. Giá trị sức chịu tải dự đoán với các độ lún khác có thể thu được bằng tương quan trực tiếp. Với đá yếu và vỡ vụn các khe nứt mở hoặc lấp đầy, nên sử dụng giá trị sức chịu tải giảm đi.

Bảng G.1 - Phân loại đá yếu và vỡ vụn

Nhóm	Loại đá
1	Đá vôi và đô-lô-mít nguyên chất Sa thạch các-bon-nát độ rỗng thấp
2	Núi lửa Đá trứng cá và đá vôi mac-nơ Sa thạch liên kết tốt Đá bùn các-bon-nát cứng Đá biến chất, đá phiến (dễ tách bóc / chia thành phiến mỏng)
3	Đá vôi macnơ mức độ cao Sa thạch liên kết yếu Đá phiến (tách bóc từng bước/ chia thành phiến mỏng)
4	Sa thạch không có liên kết



Trục hoành: q_v (MPa): cường độ nén một trục Trục tung: d_s (mm) khoảng cách giữa các gián đoạn

1. Đá nhóm 1; 2. Đá nhóm 2; 3. Đá nhóm 3; 4. Đá nhóm 4; 5. Áp lực cho phép không vượt quá cường độ nén một trục của đá nếu khe nứt kín hoặc 50% giá trị này nếu khe nứt hở. 6. áp lực cho phép : a) đá rất yếu ; b) đá yếu ; c) đá yếu vừa phải; d) đá cứng vừa phải; e) đá cứng.

Khoảng cách giữa các gián đoạn: f) rất gần; g) trung bình; h) rộng

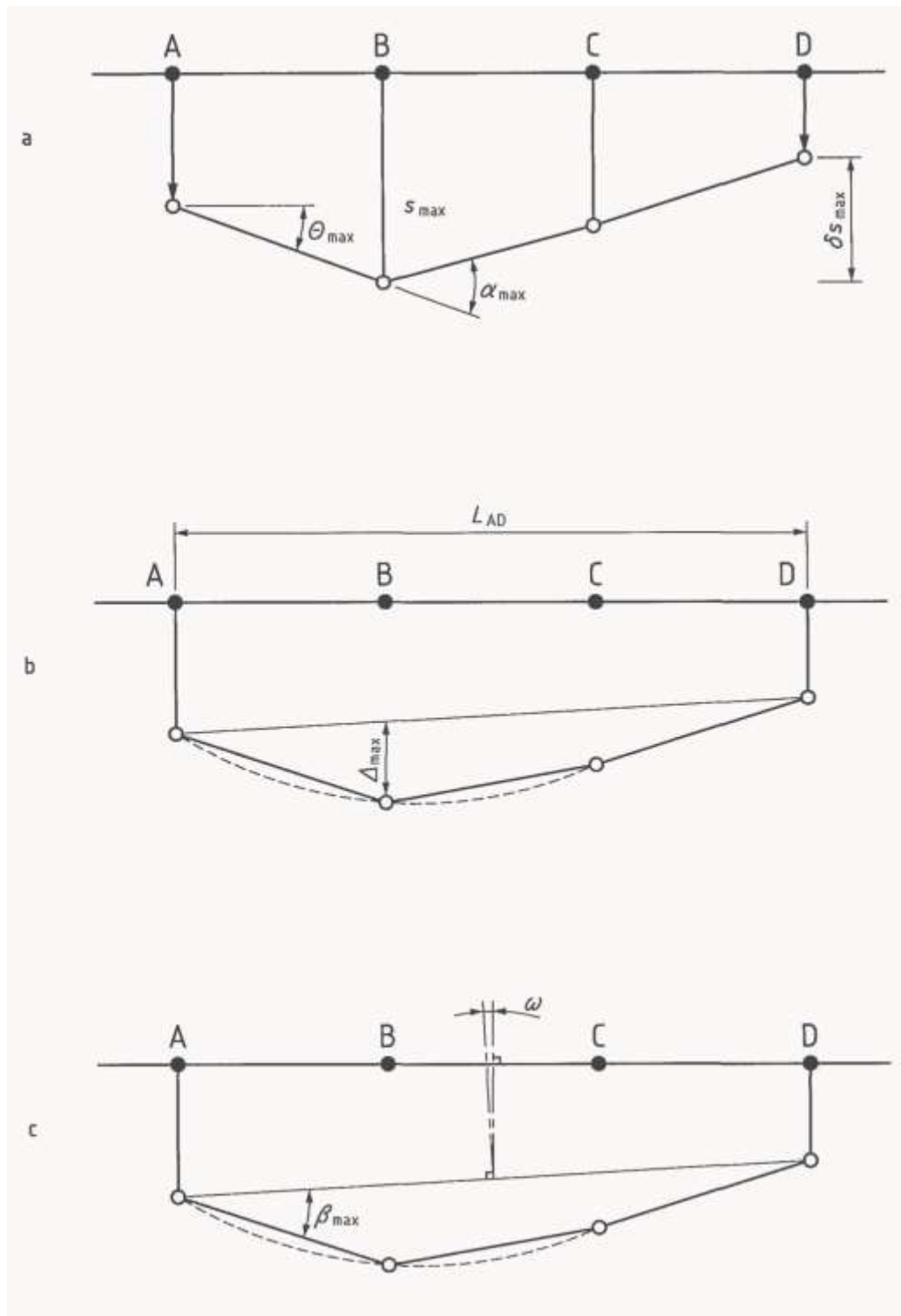
Với các loại đá thuộc 1 trong 4 nhóm, xem bảng G.1. Giả định sức chịu tải ở khu vực đánh dấu chéo sau khi xem xét kỹ và/hoặc thực hiện các thí nghiệm trên đá.

Hình G.1 – Sức chịu tải giả định của móng vuông đặt trên đá (độ lún không vượt quá 0,5% chiều rộng móng)

Phụ lục H
(Tham khảo)

Giá trị giới hạn biến dạng của kết cấu và chuyển vị của móng

- (1) Các thành phần chuyển vị của móng được xem xét bao gồm độ lún, độ lún tương đối (hoặc lún lệch), xoay, độ nghiêng, độ lệch tương đối, độ xoay tương đối, chuyển vị phương ngang và biên độ dao động. Các định nghĩa về một số dạng chuyển vị và biến dạng của móng nêu trong Hình H.1.
- (2) Giá trị lớn nhất cho phép của chuyển vị xoay tương đối đối với kết cấu khung hở, khung có chèn và tường gạch chịu lực hoặc liên tục là không xảy ra nhưng có khả năng thay đổi từ khoảng 1/2000 đến khoảng 1/300, để ngăn chặn trạng thái giới hạn về điều kiện sử dụng có thể xảy ra trong kết cấu. Chuyển vị xoay tương đối có thể xảy ra trạng thái giới hạn cực hạn vào khoảng 1/150.
- (3) Tỷ lệ nêu trong (2) áp dụng với dạng lún võng ở giữa như được minh họa trong Hình H.1. Với dạng lồi lên (ở phía ngoài lún nhiều hơn những phần bên trong), giá trị này có thể giảm đi một nửa.
- (4) Đối với kết cấu thông thường có móng độc lập, tổng độ lún 50mm là có thể chấp nhận được. Độ lún lớn hơn cũng có thể chấp nhận được với điều kiện chuyển vị xoay tương đối trong phạm vi giới hạn cho phép và quy định tổng độ lún không gây ra những vấn đề về hệ thống kỹ thuật kết nối với kết cấu, hoặc gây ra nghiêng, ...
- (5) Những hướng dẫn này liên quan đến giới hạn về độ lún áp dụng cho các kết cấu thông thường. Không áp dụng cho nhà hoặc kết cấu đặc biệt hoặc độ lớn của tải trọng không đồng đều một cách rõ ràng.



- a) Định nghĩa độ lún s , độ lún lệch δs , góc xoay θ và biến dạng góc α
 b) Định nghĩa độ võng tương đối Δ và tỷ số võng Δ/L
 c) Định nghĩa độ nghiêng ω và chuyển vị xoay tương đối β (biến dạng góc)

Hình H.1 - Định nghĩa các chuyển vị của móng

Phụ lục J

(Tham khảo)

Danh mục kiểm tra đối với giám sát và quan trắc

J.1 Tổng quát

- (1) Danh mục sau đây bao gồm những công việc quan trọng cần được xem xét trong quá trình giám sát thi công hoặc quan trắc sự làm việc của kết cấu sau khi hoàn thành. Tầm quan trọng của nội dung công việc thay đổi dự án. Danh mục này liệt kê được tất cả mọi khía cạnh. Những công việc liên quan đến nội dung đặc thù về địa kỹ thuật hoặc những loại công việc khác đã được trình bày trong các chương của tiêu chuẩn này.

J.2 Giám sát thi công

J.2.1 Danh mục tổng quát cần kiểm tra

- (1) Kiểm tra điều kiện nền đất và sự bố trí kết cấu cục bộ và tổng thể.
- (2) Chế độ dòng chảy ngầm và áp lực nước lỗ rỗng; ảnh hưởng của việc tiêu thoát nước đối với mực nước ngầm; hiệu quả của các biện pháp kiểm soát dòng chảy vào, quá trình xói ngầm và xói ống, thành phần hoá học của nước ngầm, khả năng ăn mòn.
- (3) Các chuyển vị, sự hóa dẻo, độ ổn định của đáy và vách hố đào, hệ thống chịu lực tạm thời, ảnh hưởng của công trình và hạ tầng kỹ thuật lân cận, độ lớn của áp lực đất lên kết cấu tường chắn, đo áp lực nước lỗ rỗng thay đổi do hố đào hoặc chất tải.
- (4) Sự an toàn của nhân lực với đánh giá cần thiết về trạng thái giới hạn địa kỹ thuật.

J.2.2 Dòng nước và áp lực nước lỗ rỗng

- (1) Sự phù hợp của hệ thống để đảm bảo việc kiểm soát áp lực nước lỗ rỗng trong tất cả các tầng chứa nước trong đó áp lực quá mức có thể ảnh hưởng đến độ ổn định của mái dốc hoặc đáy hố đào, bao gồm áp lực tự phun trong tầng chứa nước dưới hố đào, tích chứa nước thu được từ hệ thống tiêu thoát nước, hạ mực nước ngầm dưới toàn bộ hố đào để ngăn chặn hiện tượng bùng nền hoặc hóa lỏng, hình thành ống xói và xáo động cấu trúc do thiết bị thi công, sự thay đổi hoặc chặn nguồn nước mưa hoặc nguồn nước khác.
- (2) Hoạt động tốt và có hiệu quả của hệ thống tiêu thoát nước trong suốt giai đoạn thi công, có xét đến tắc bộ lọc giếng thu, lắng bùn của giếng hoặc các hố ga, mài mòn bơm, tắc bơm.
- (3) Kiểm soát việc tiêu thoát nước để ngăn chặn ảnh hưởng đến các kết cấu hoặc khu vực lân cận, theo dõi áp lực nước; hiệu quả, sự vận hành và bảo trì hệ thống cấp bù nước nếu có.
- (4) Độ lún của các kết cấu hoặc khu vực lân cận.
- (5) Hiệu quả của giếng khoan thoát nước hướng ngang.

J.3 Quản lý thi công

- (1) Độ lún của công trình hoặc các kết cấu khác ở khoảng thời gian qui định, bao gồm cả ảnh hưởng của chấn động trên đất giả bền.
- (2) Chuyển vị ngang và các biến dạng, đặc biệt liên quan đến đất đắp và những bãi chứa vật liệu; nền đất chịu tải từ kết cấu, như công trình hoặc những bồn chứa lớn, hào rãnh sâu.
- (3) Các tầng nước có áp dưới công trình hoặc ở khu vực liền kề, đặc biệt khi thoát nước sâu hoặc lắp đặt hệ thống hạ mực nước lâu dài hoặc xây dựng tầng ngầm sâu.
- (4) Biến dạng hoặc chuyển vị của kết cấu tường chắn, có xét đến: tải trọng đất đắp, những tác động của bãi chứa vật liệu dự phòng; đắp đất hoặc những tải trọng khác trên bề mặt; áp lực nước.
- (5) Đo đạc dòng chảy từ đường thoát nước.
- (6) Những trường hợp đặc biệt:

Kết cấu chịu nhiệt độ cao như nồi hơi, ống dẫn nhiệt, sấy khô đất sét hoặc đất bụi; quan trắc nhiệt độ, chuyển vị.

- (7) Tính không thấm nước.
- (8) Đo đặc chấn động.

Phụ lục K

(Bắt buộc)

**Các quy định bổ sung và thông số xác định thiết kế cho
TCVN xxxx7-1:20xx Thiết kế địa kỹ thuật – Phần 1: Các quy định chung****K.1 Quy định chung**

- (1) *PL / TCVN xxxx7-1:20xx Thông số được xác định cho TCVN xxxx7-1:20xx Thiết kế địa kỹ thuật - Phần 1: Các quy định chung do Viện khoa học công nghệ xây dựng biên soạn, Vụ Khoa học công nghệ và môi trường, Bộ Xây dựng trình duyệt, Bộ Khoa học và công nghệ ban hành theo quyết định số ngày tháng năm....*
- (2) *Phụ lục này xác định thông số liên quan đến an toàn theo các điều kiện cho các phương pháp kiểm tra và thông tin về các hệ số riêng khi áp dụng tiêu chuẩn TCVN xxxx7-1:20xx.*
- (3) *Phụ lục này chỉ có hiệu lực cùng với TCVN xxxx7-1:20xx:*
- *Cung cấp thông số xác định cho các điều khoản cho phép lựa chọn xác định sau của TCVN xxxx7-1:20xx:*

2.1 (8) P	2.4.6.1 (4) P	2.4.6.2 (2) P	2.4.7.1 (2) P
2.4.7.1 (3)	2.4.7.2 (2) P	2.4.7.3.2 (3) P	2.7.4.3.3 (2) P
2.4.7.3.4.1 (1) P	2.4.7.4 (3) P	2.4.7.5 (2) P	2.4.8 (2)
2.4.9 (1) P	2.5 (1)	7.6.2.2 (8) P	7.6.2.2 (14) P
7.6.2.3 (4) P	7.6.2.3 (5) P	7.6.2.3 (8)	7.6.2.4 (4) P
7.6.3.2 (2) P	7.6.3.2 (5) P	7.6.3.3 (3) P	7.6.3.3 (4) P
7.6.3.3 (6)	8.5.2 (2) P	8.5.2 (3)	8.6 (4)
11.5.1 (1) P			

- và các điều khoản sau của Phụ lục A:

A.2

A.3.1, A.3.2, A.3.3.1, A.3.3.2, A.3.3.3, A.3.3.4, A.3.3.5, A.3.3.6

A.4

A.5

- đưa ra các điều kiện áp dụng các phụ lục thông tin từ B đến H và J của tiêu chuẩn TCVN xxxx7-1:20xx;

- cung cấp bổ sung thông tin không mâu thuẫn để tạo điều kiện áp dụng tiêu chuẩn TCVN xxxx7-1:20xx.

- (4) (4) *Các nội dung được xác định tương ứng trong các điều khoản của tiêu chuẩn TCVN xxxx7-1:20xx.*
- (5) (5) *Phụ lục này sử dụng cùng tiêu chuẩn TCVN xxxx7-1:20xx để tính các kết cấu địa kỹ thuật liên quan đến các tiêu chuẩn TCVN 1990:2022 đến TCVN 1999:2022.*

K.2 Các quy định bổ sung TCVN xxxx7-1:20xx

CHÚ THÍCH: Việc đánh số sau đây tương ứng với cách đánh số của TCVN xxxx7-1:20xx hoặc có bổ sung.

Chương 1: TỔNG QUAN

1.5 Định nghĩa

1.5.2.8

Cấp địa kỹ thuật (Geotechnical categories - GC)

Phân loại theo mức độ phức tạp của kết cấu, điều kiện đất nền và các tương tác giữa chúng với môi trường.

1.5.2.9

Móng cọc và bản sàn làm việc đồng thời (combined pile-slab foundation - CPS)

Kết cấu địa kỹ thuật chịu tải chung của móng cọc và bản sàn làm việc đồng thời để truyền tải trọng kết cấu xuống đất nền.

1.6 Các ký hiệu

Chữ viết tắt:

CC	Cấp hậu quả
CPS	Móng cọc và bản sàn làm việc đồng thời
DS-P	Tình huống thiết kế thường xuyên
DS-T	Tình huống thiết kế chuyển tiếp/tạm thời
DS-A	Tình huống thiết kế bất thường
DS-E	Tình huống thiết kế cho động đất
EQU	Trạng thái giới hạn trong trường hợp mất cân bằng của kết cấu hỗ trợ, được coi là phần cứng hoặc của lớp đất dưới, trong đó sức bền của vật liệu xây dựng và lớp đất dưới không quyết định đến lực cản (cân bằng)
FEM	Phương pháp phần tử hữu hạn
FDM	Phương pháp sai phân hữu hạn
GEO-2	Các trạng thái giới hạn của đất áp dụng phương pháp tiếp cận thiết kế 2
GEO-3	Các trạng thái giới hạn của đất áp dụng phương pháp tiếp cận thiết kế 3
GC	Cấp địa kỹ thuật
HYD	Trạng thái giới hạn phá hoại do độ dốc dòng chảy trong đất, như chênh cao thủy lực, xói mòn bên trong và đường xói ống (thủy lực)
NDP	Các thông số được xác định quốc gia
SLS	Trạng thái giới hạn khả năng sử dụng
STR	Trạng thái giới hạn phá hoại hoặc biến dạng rất lớn của kết cấu hoặc bộ phận kết cấu, bao gồm móng, cọc, tường tầng hầm v.v., khi cường độ của vật liệu xây dựng quyết định đến khả năng chịu lực (kết cấu)
ULS	Trạng thái giới hạn cuối cùng
UPL	Trạng thái giới hạn trong trường hợp kết cấu hoặc nền đất bị mất cân bằng đẩy nổi do áp lực nước hoặc các tác động thẳng đứng khác (nâng nền)

Chương 2: CƠ SỞ THIẾT KẾ ĐỊA KỸ THUẬT**2.1 Yêu cầu thiết kế****2.1 (2)**

CHÚ THÍCH 1: Đối với “tuổi thọ thiết kế”, cần phải hiểu “tuổi thọ sử dụng hạng mục dự án” theo định nghĩa của tiêu chuẩn TCVN 1990.

CHÚ THÍCH 2: Tuổi thọ sử dụng đối với kết cấu địa kỹ thuật không được xác định, sẽ được lấy giá trị được đưa ra trong TCVN 1990:2022. Bảng A.2.1 của phụ lục này nhắc lại thời gian sử dụng chỉ định được khuyến nghị bởi tiêu chuẩn TCVN xxxx7-1:20xx, với các ví dụ khác về các dự án thường được kết hợp với các loại tuổi thọ thiết kế.

Bảng A.2.1 - Thời gian sử dụng chỉ định

Loại tuổi thọ thiết kế	Tuổi thọ thiết kế chỉ định (năm)	Ví dụ
1	10	Kết cấu tạm thời ^{a)}
2	25	Các bộ phận kết cấu có thể thay thế, ví dụ: dầm chạy, thiết bị hỗ trợ ^{b)}
3	25	Kết cấu nông nghiệp và các công trình tương tự
4	50	Các công trình và công trình dân dụng thông thường
5	100	Các công trình xây dựng dân dụng khác, cầu và các công trình kiến trúc hoành tráng

a) Các kết cấu hoặc các bộ phận kết cấu có thể tháo dỡ vì mục đích tái sử dụng không được coi là kết cấu tạm. Xem bổ sung CHÚ THÍCH 3

b) Loại này thường không áp dụng cho các công trình địa kỹ thuật.

CHÚ THÍCH 3: Thời gian chỉ định cụ thể cần tính đến việc áp dụng thích hợp trong những quy định được đưa ra trong các tiêu chuẩn bổ sung cho các kết cấu địa kỹ thuật cụ thể (ví dụ neo).

CHÚ THÍCH 4: Trong mọi trường hợp, thời hạn sử dụng của dự án không được nhầm lẫn với thời hạn sử dụng của dự án được xác định bởi các văn bản pháp luật và quy định liên quan đến trách nhiệm và bảo đảm.

2.1 (8) P

- Các cấp địa kỹ thuật được sử dụng để xác định các yêu cầu tối thiểu về phạm vi và nội dung khảo sát địa kỹ thuật, thiết kế và giám sát thi công, tùy thuộc vào độ phức tạp của kết cấu và đất nền.
- Để thiết lập các yêu cầu tối thiểu liên quan đến phạm vi và nội dung của khảo sát địa kỹ thuật, thiết kế và kiểm tra thực hiện và để phân biệt giữa các kết cấu nhẹ và đơn giản và các kết cấu địa kỹ thuật khác, cần tính đến thời gian sử dụng và cấp địa kỹ thuật của dự án.
- Cấp địa kỹ thuật của dự án phải được xác định trước khi bắt đầu nghiên cứu dự án, và nếu có, được chỉ định khi tiến trình nghiên cứu. Nó phụ thuộc vào độ phức tạp địa kỹ thuật của công trường và hậu quả của các hư hỏng trong kết cấu.
- Cần xem xét hậu quả của việc sụp đổ hoặc hư hỏng của kết cấu được xây dựng đối với con người, bản thân công trình, các công trình lân cận và liên quan đến việc bảo vệ môi trường.

CHÚ THÍCH: có thể phân biệt, theo Phụ lục B (thông tin) của tiêu chuẩn TCVN 1990 (B.3.1 Bảng B.1), các cấp hậu quả sau:

- Hậu quả yếu (**CC1**), ảnh hưởng nhẹ hoặc không đáng kể đến con người, đến công trình được xây dựng hoặc các công trình lân cận, về mặt xã hội, kinh tế hoặc môi trường;
- Hậu quả trung bình (**CC2**), có ảnh hưởng vừa phải đối với con người và / hoặc ảnh hưởng đáng kể đến công trình được xây dựng hoặc các công trình lân cận, về mặt xã hội, kinh tế hoặc môi trường;
- Hậu quả cao (**CC3**), có ảnh hưởng đáng kể đến tính mạng con người và / hoặc hậu quả rất đáng kể đối với công trình được xây dựng hoặc các công trình lân cận, về mặt xã hội, kinh tế hoặc môi trường.

d) Điều kiện công trường (địa hình địa mạo, tính chất và đặc trưng của đất, chế độ thủy lực) phải được thiết lập để xác định cấp địa kỹ thuật của dự án.

e) Cấp địa kỹ thuật của dự án và cách thức đáp ứng các yêu cầu tối thiểu liên quan đến phạm vi và nội dung khảo sát, thiết kế và kiểm tra thực hiện, tùy thuộc vào mức độ phức tạp của kết cấu và nền đất, có thể được xác định có tính đến các chỉ dẫn của Bảng A.2.2.

Bảng A.2.2 – Cấp địa kỹ thuật tùy thuộc vào cấp hậu quả và điều kiện hiện trường

Cấp địa kỹ thuật	Cấp hậu quả	Điều kiện hiện trường	Điều chỉnh
1	CC1	Các kết cấu nhẹ và đơn giản, qui mô nhỏ, phổ biến	Kinh nghiệm địa kỹ thuật định tính và sự thừa nhận. Hậu quả ảnh hưởng nhẹ hoặc không đáng kể đến con người, đến công trình
2	CC1 CC2	Khu phức hợp Đơn giản hoặc phức tạp	Khảo sát địa kỹ thuật và tính toán. Hậu quả ảnh hưởng vừa phải đối với con người và / hoặc ảnh hưởng đáng kể đến công trình
3	CC3	Đơn giản hoặc phức tạp	Khảo sát địa kỹ thuật và thiết kế chuyên sâu. Hậu quả ảnh hưởng đáng kể đến tính mạng con người và / hoặc hậu quả rất đáng kể đối với công trình

CHÚ THÍCH 1: Các cấp địa kỹ thuật được đưa ra trong tiêu chuẩn TCVN 1997-1 trong 2.1.

2.1 (11)

Việc phân loại thành các cấp địa kỹ thuật **GC 1**, **GC 2** hoặc **GC 3** phải được thực hiện trước khi tiến hành khảo sát địa kỹ thuật. Tiêu chí dẫn đến cấp địa kỹ thuật cao nhất có ý nghĩa quyết định đối với việc phân cấp. Việc phân cấp và các yêu cầu kết quả phải được kiểm tra và khi cần được điều chỉnh trong quá trình triển khai dự án dựa trên kết quả khảo sát địa kỹ thuật, thiết kế và thi công xây dựng.

2.1 (14)

Cấp địa kỹ thuật **GC 1** bao gồm các biện pháp xây dựng có mức độ khó khăn thấp liên quan đến kết cấu và lòng đất.

2.1 (16)

- a) Cấp địa kỹ thuật **GC 1** yêu cầu các điều kiện đất nền đơn giản và ít biến động. Các điều kiện minh chứng cho phân cấp này nếu nền đất ở địa hình bằng phẳng hoặc hơi dốc được biết là ổn định và có ít lún dựa trên kinh nghiệm địa phương tin cậy.
- b) Phân loại theo cấp địa kỹ thuật **GC 1** yêu cầu nước ngầm nằm dưới đáy của hố đào hoặc móng.
- c) Các điều kiện kết cấu phù hợp với cấp địa kỹ thuật **GC 1** thường được áp dụng nếu các yêu cầu sau được đáp ứng:
- Những công trình có móng nông, không nhạy với lún, chịu tải trọng chân cột đến 250 kN và tải trọng dải phân bố đến 100 kN/m;
 - Những kết cấu không yêu cầu tính toán ổn định theo EN 1998-5 liên quan đến tải trọng động đất;
 - Các công trình lân cận, các tuyến đường giao thông, hệ thống kỹ thuật ngầm, v.v. không bị ảnh hưởng đến tính ổn định của chúng hoặc bị suy giảm khả năng sử dụng của chúng do chính công trình hoặc do công tác thi công cần thiết khi xây dựng.
- d) Các tiêu chí khác cần tuân thủ và các ví dụ phân cấp địa kỹ thuật **GC 1** được quy định trong các phần cụ thể.

2.1 (17)

Cấp địa kỹ thuật **GC 2** bao gồm các biện pháp xây dựng có mức độ khó trung bình liên quan đến tương tác giữa kết cấu và nền đất.

2.1 (18)

Các công trình thuộc cấp địa kỹ thuật **GC 2** yêu cầu xử lý kỹ thuật và tính ổn định và điều kiện sử dụng.

2.1 (19)

- a) Cấp địa kỹ thuật **GC 2** yêu cầu các điều kiện thông thường của nền đất không thuộc **GC 1** hoặc **GC 3**.
- b) Cấp địa kỹ thuật **GC 2** đối với điều kiện nước ngầm:
- Bề mặt nước ngầm tự do cao hơn mặt nền của kết cấu;
 - Sự xâm nhập hoặc hạ nước ngầm có thể được kiểm soát bằng các biện pháp thông thường;
 - Không có ảnh hưởng bất lợi nào đến môi trường từ biện pháp kiểm soát nước ngầm.
- c) Cấp địa kỹ thuật **GC 2** bao gồm:
- Các công trình và kết cấu địa kỹ thuật thông thường (như móng đơn, móng băng, móng bè hoặc móng cọc);
 - Hào sâu đến 5 m;
 - Kết cấu có cấp quan trọng I và II theo tiêu chuẩn EN 1998-5, trong đó yêu cầu kiểm tra ổn định đối với tải trọng động đất;
 - Các dự án xây dựng trong đó có biện pháp thi công (như tường vây hố đào) khi không dự kiến được ảnh hưởng bất lợi của biện pháp thi công đối với khu vực lân cận và môi trường.
- d) Theo quy định, các kết cấu đặc biệt (như cấu trúc hang rỗng nằm trong đất, đường hầm, không gian mở trong đá cứng), đá ít nứt nẻ cũng có thể được xếp vào cấp địa kỹ thuật **GC 2**.
- e) Các biện pháp thi công khác nói chung cũng thuộc loại địa kỹ thuật **GC 2**
- Các bãi thải đất đá không bị ô nhiễm;
 - Khoan ngang thông thường để thi công đường ống.
- f) Các tiêu chí khác cần tuân thủ và các ví dụ phân cấp địa kỹ thuật **GC 2** được quy định trong các phần cụ thể.

2.1 (22)

Các công trình thuộc cấp địa kỹ thuật **GC 3** yêu cầu các nghiên cứu bổ sung ngoài các yêu cầu của **2.1 (18)** cũng như kiến thức và kinh nghiệm địa kỹ thuật chuyên sâu trong lĩnh vực đặc biệt tương ứng.

2.1 (23)

Cấp địa kỹ thuật **GC 3** bao gồm các biện pháp thi công có mức độ phức tạp cao liên quan đến tương tác giữa kết cấu và đất nền.

2.1 (24)

Các điều kiện nền đất thường yêu cầu phân cấp địa kỹ thuật **GC 3** là các điều kiện mặt đất bất thường hoặc đặc biệt phức tạp như:

- Trầm tích địa chất trẻ với các lớp ngẫu nhiên hoặc các thành tạo biến đổi về mặt địa chất;
- Đất có xu hướng từ biến, chảy, trương nở hoặc co ngót;
- Đất dính mà sức kháng cắt dư có thể có vai trò quan trọng;
- Đất dính không có đủ độ dẻo (như sét biển nhạy cảm với kết cấu);
- Đất hữu cơ mềm và đất hữu cơ có độ dày lớn;
- Đá dễ bị hòa tan hoặc tính phân rã mạnh (như đá muối, thạch cao) và các loại đá cứng biến đổi khác nhau;
- Đá chứa các đới đứt gãy bất lợi hoặc đứt gãy liên quan đến dự án xây dựng;
- Khu vực sụt lún hoặc khu vực có hố sụt hoặc trong nền đất có các hang, hốc không đảm bảo;
- Không kiểm soát được việc làm đầy hang, lỗ rỗng.

2.1 (25)

Nước ngầm có áp có thể trở thành giếng phun khi đào đất được phân loại vào cấp địa kỹ thuật **GC 3**.

2.1 (26)

Ngoài chú thích trong **2.1 (21)**, những kết cấu sau cũng được phân loại vào cấp địa kỹ thuật **GC 3**:

- Kết cấu có yêu cầu an toàn cao hoặc độ nhạy cảm cao với biến dạng;
- Các kết cấu có tổ hợp tải trọng bất thường có tính quyết định đối với nền móng;
- Kết cấu chịu áp lực nước có cột áp lớn hơn 5 m;
- Các công trình và biện pháp thi công làm thay đổi mực nước ngầm tạm thời hoặc vĩnh viễn, với điều kiện gây rủi ro cho các công trình lân cận;
- Kết cấu có cấp quan trọng III và IV theo tiêu chuẩn EN 1998-5, trong đó yêu cầu kiểm tra ổn định đối với tải trọng động đất;
- Kết cấu hoặc biện pháp thi công trong đó phương pháp quan trắc được sử dụng để chứng minh tính ổn định và khả năng sử dụng.

2.1 (27)

Theo quy định, các kết cấu đặc biệt sau cũng thuộc cấp địa kỹ thuật **GC 3**:

- Móng caisson thi công bằng khí nén;
- Các kết cấu đặc biệt (như cấu trúc hang rỗng nằm trong đất, đường hầm, không gian mở trong đá rời, đá nứt nẻ);
- Cơ sở hạt nhân;
- Công trình ngoài khơi;
- Các nhà máy và cơ sở hóa chất nơi sản xuất, lưu trữ hoặc xử lý các chất hóa học nguy hiểm.

2.1 (28)

Các biện pháp thi công khác cũng có thể thuộc cấp địa kỹ thuật **GC 3**:

- Bãi chôn lấp các loại, trừ đất, đá không bị ô nhiễm;
- Giếng có áp với áp lực xả ngang cao (như trong khoan định hướng ngang - HDD),

- Đào đường hầm Microtunneling;
- Các quy trình thi công đặc biệt (như tường vây, công tác phụt vữa và phụt vữa phản lực).

2.1 (29)

Các tiêu chí khác cần tuân thủ và các ví dụ phân cấp địa kỹ thuật **GC 2** được quy định trong các phần cụ thể.

2.2 Các tình huống thiết kế

2.2 (1) P

CHÚ THÍCH 1: Mục 3.2 của TCVN 1990:2022 quy định các tình huống thường xuyên, thay đổi và bất thường cũng như các tình huống động đất. Các định nghĩa của TCVN 1990:2022 được bổ sung cho các tình huống địa kỹ thuật. Giá trị của các hệ số riêng và các hệ số tổ hợp được quy định cho các tình huống thiết kế khác nhau.

CHÚ THÍCH 2: Các hệ số riêng đối với tác động và hệ quả tác động được xác định dựa trên giá trị khuyến cáo trong Phụ lục A của TCVN xxxx7-1:20xx và được tổng hợp đối với các thông số địa kỹ thuật và đối với sức kháng trong Phụ lục NA 2.

2.2 (3)P Tình huống thiết kế được xác định theo 4 tình huống sau:

a) Tình huống thiết kế thường xuyên **DS-P**:

Được chỉ định cho các tình huống cố định tương ứng với các điều kiện sử dụng thông thường của kết cấu. Trong tình huống này, các tác động không đổi và thay đổi xảy ra thường xuyên trong suốt tuổi thọ hoạt động của kết cấu được tính.

b) Tình huống thiết kế chuyển tiếp **DS-T**:

Được chỉ định cho các tình huống nhất thời, đề cập đến các trạng thái tạm thời, như:

- Các giai đoạn trong quá trình thi công;
- Các giai đoạn trong quá trình thi công sửa chữa hoặc do kết quả của công việc đào hoặc làm nền móng lân cận;
- Các biện pháp xây dựng cho các mục đích tạm thời, như thành hố đào và kết cấu hố đào, trừ khi có quy định khác cho thanh chống, neo và cọc nhỏ;
- Điều kiện có tác động hoặc sự kiện xảy ra một lần đã được lên kế hoạch.

c) Tình huống thiết kế bất thường **DS-A**:

Được chỉ định cho các tình huống ngẫu nhiên, liên quan đến các điều kiện đặc biệt của kết cấu hoặc môi trường xung quanh (như cháy hoặc hỏa hoạn, nổ, va đập, ngập lụt nghiêm trọng hoặc phá hoại do bung neo).

Ngoài tác động bất thường, các tác động thường xuyên và tác động thay đổi thường xuyên trong các tình huống thiết kế **DS-P** và **DS-T** cũng được tính đến. Trường hợp ngoại lệ có thể xem xét nếu một số tác động độc lập, hiếm xảy ra cùng một lúc như các tác động một lần lớn bất thường hoặc có kế hoạch.

d) Tình huống thiết kế động đất **DS-E**:

Được chỉ định cho tình huống động đất.

CHÚ THÍCH 1: Trong trường hợp của các tình huống thiết kế **DS-A** và **DS-E**, không loại trừ khả năng kết cấu sẽ không còn đáp ứng các yêu cầu về khả năng sử dụng sau khi xảy ra. Nếu không tránh được hư hỏng đối với kết cấu có liên quan đến điều này, có thể thực hiện các biện pháp mà khả năng sử dụng có thể được chứng minh.

CHÚ THÍCH 2: Các tác động do lỗi vận hành và phương thức an toàn phải được ghi lại theo tần suất xảy ra dự kiến liên quan đến các hậu quả hoặc được chỉ định cho tình huống thiết kế **DS-A**. Áp dụng tình huống thiết kế **DS-A** cho các tình huống không có kế hoạch khác, như khả năng đào quá mức hoặc hình thành ống xói ngoài mong muốn.

2.4 Thiết kế địa kỹ thuật bằng tính toán

Trừ khi được quy định cụ thể trong các tiêu chuẩn bổ sung cho tiêu chuẩn TCVN xxxx7-1:20xx, các giá trị của các hệ số riêng phải được áp dụng trong tính toán kết cấu địa kỹ thuật cho các tác động, đặc trưng vật liệu và sức kháng, đối với các trạng thái giới hạn cực hạn trong các tình huống thường xuyên hoặc thay đổi, là các giá trị được khuyến nghị trong Phụ lục A của tiêu chuẩn TCVN xxxx7-1:20xx.

2.4.1 Tổng quát

2.4.1 (11)

CHÚ THÍCH 1: Nhiều mô hình tính toán dựa trên giả thiết hệ nền/kết cấu có ứng xử đủ dẻo. Tuy vậy, sự thiếu tính dẻo có thể dẫn đến trạng thái giới hạn đặc trưng bởi sự phá hoại đột ngột.

CHÚ THÍCH 2: Đặc tính đủ dẻo được đưa ra nếu trạng thái giới hạn là trạng thái giới hạn tới hạn được xác định bởi các biến dạng lớn. Lưu ý, ở đây không phải là trường hợp đất bão hòa nước có thể hoá lỏng ngay cả khi có xáo trộn nhỏ do độ rỗng rất lớn (như cát hoặc cát chảy khi có xu hướng lắng xuống nhanh).

2.4.1 (12)

CHÚ THÍCH: Các phương pháp số thường sử dụng bao gồm phương pháp phần tử hữu hạn (FEM) và phương pháp sai phân hữu hạn (FDM).

2.4.2 Các tác động

2.4.2 (2)P

CHÚ THÍCH 1: Các giá trị của tác động địa kỹ thuật có thể thay đổi trong quá trình tính toán. Trong trường hợp đó, chúng được đưa vào như ước tính ban đầu để tính toán cho giá trị sơ bộ.

CHÚ THÍCH 2: Biến dạng của đất nền do các tác động liên quan từ việc thi công và sử dụng, do tải trọng lân cận tác dụng lên đất nền phải được tính đến như ảnh hưởng của lún tác động lên kết cấu hoặc chuyển vị ngang khác nhau của các móng.

CHÚ THÍCH 3: Biến dạng quy mô lớn của nền đất (như do hậu quả của việc khai thác dưới đất, kiến tạo hoặc sụt lún) phải tính đến những điều sau:

- 1) Nếu kết cấu có thể thích ứng với các biến dạng, những biến dạng này phải được quan trắc trong quá trình thi công và sử dụng để kiểm tra và nếu cần sẽ phải có biện pháp bổ sung;
- 2) Nếu kết cấu không thể thích ứng với các biến dạng thì các phản lực hình thành từ đất được xếp vào tác động. Trong các trường hợp hợp lý, chúng có thể được xem là các tác động có định trước một lần theo tình huống thiết kế **DS-A**.

CHÚ THÍCH 4: Những thay đổi thể tích nguyên do bởi vật lý hoặc hóa học (như do sự thay đổi nhiệt độ hoặc thay đổi độ ẩm trong đất hoặc do sự trương nở hoặc co ngót của đất) được xem là biến dạng cưỡng bức, cũng có thể là ứng xử tăng hoặc giảm của đất theo **DS-T**.

CHÚ THÍCH 5: Các tác động địa kỹ thuật khác có thể xác định theo các điều kiện biên của từng trường hợp.

2.4.2 (3)P

CHÚ THÍCH: Khi xác định nội lực của móng, bản móng, nhóm cọc, lưới cọc và móng bè cọc liên hợp được giằng bởi kết cấu chống đỡ, sự phân bố lại của tải trọng móng do tương tác giữa lớp đất dưới và kết cấu phải được tính đến.

2.4.2 (5)P

CHÚ THÍCH: Trừ khi có quy định khác, các quy định luôn áp dụng trên giả thiết các tác động thay đổi là độc lập với nhau. Các tác động phụ thuộc lẫn nhau phải được xem là một tác động độc lập.

2.4.2 (8)

- a) Các tác động thông thường theo chu kỳ, động hoặc đột ngột lên nền đất từ tải trọng thường xuyên lên các công trình và khu vực giao thông hoặc từ công trình xây dựng có thể được tính là các tác động tĩnh thay đổi.
- b) Trường hợp có các tác động theo chu kỳ, động lực hoặc xung kích đáng kể lên các cấu kiện (như chấn động do va chạm, va đập, sóng áp lực trong không khí hoặc nước) hoặc rung động (như từ máy móc) phải kiểm tra khả năng các tác động này có thể được tính tải trọng tựa tĩnh

hoặc khả năng cần khảo sát đặc biệt để ghi lại các hiệu ứng quán tính và lỏng hoá hoặc biến dạng hoặc tích tụ áp lực nước lỗ rỗng.

c) Trường hợp phải tính đến tác động của động đất theo EN 1998-5.

2.4.2 (10) Các tác động từ kết cấu

Các tác động hoặc ứng suất từ kết cấu lên móng là kết quả của tính toán tĩnh của kết cấu bên trên phù hợp với các quy tắc và tiêu chuẩn áp dụng. Đối với thiết kế địa kỹ thuật hiệu quả cần kiểm tra và thiết kế cho từng tổ hợp tác động quan trọng trong các tình huống thiết kế liên quan:

- Trạng thái giới hạn cực hạn theo **2.4.7 (ULS)** và
- Trạng thái giới hạn điều kiện sử dụng theo **2.4.8 (SLS)**

thường được xác định là nội lực đặc trưng hoặc đại diện tại cao độ của mép trên của kết cấu móng.

CHÚ THÍCH 1: Trong trường hợp kiểm tra địa kỹ thuật, giá trị thiết kế của tổng ứng suất E_d được sử dụng, quy trình tính toán này thiên về an toàn. Điều này có thể dẫn đến các kích thước móng không kinh tế.

CHÚ THÍCH 2: Quy trình xác định tải trọng đặc trưng hoặc đại diện lên móng như sau:

- 1) Trong trường hợp thông thường của việc xác định nội lực đàn hồi tuyến tính, $E_{G,k}$ và $E_{Q,k}$ hoặc $E_{Q,rep}$ từ các hệ quả tác động đặc trưng hoặc đại diện được đưa trực tiếp vào các tổ hợp tác động cực hạn của các phần tiếp xúc với kết cấu móng.
 - Với móng nông, mặt tiếp xúc;
 - Với móng cọc, mặt trên đài móng;
 - Hoặc tiết diện của đầu cọc và kết cấu.
- 2) Khi xác định tải trọng của móng nghiêng có thể dẫn đến ứng suất bổ sung đáng kể (như trong trường hợp tháp trên móng bè) phải tính đến các nội lực theo trạng thái giới hạn sử dụng. Cho phép tính đơn giản hóa và thiên về an toàn (như biến dạng của kết cấu bao gồm cả nền của nó) được xác định với các tổ hợp tác động cực hạn bằng cách sử dụng các giá trị thiết kế của tác động. $E_{G,k}$ và $E_{Q,rep}$ từ các tác động thường xuyên và thay đổi trong phần tiếp xúc kết cấu móng với các giá trị đặc trưng hoặc đại diện của các tác động lên kết cấu. Khi xác định biến dạng của nền, có thể sử dụng hệ số độ cứng xác định cho tải trọng đặc trưng.
- 3) Khi sử dụng các phương pháp phi tuyến theo lý thuyết trạng thái giới hạn độ bền để tính nội lực (như lý thuyết dẻo), các giá trị tải trọng thiết kế ở trạng thái cực hạn của móng E_d có thể được chia thành $E_{G,d}$ từ các tác động thường xuyên và $E_{Q,d}$ từ các tác động thay đổi. Việc phân chia này có thể dựa trên các tải trọng xuống móng là kết quả của các tính toán tuyến tính hoặc từ kết cấu được xác định tĩnh. Các thành phần $E_{G,d}$ và $E_{Q,d}$ được xác định với các hệ số riêng liên quan theo Bảng **NA 2.1**.
- 4) Khi xác định nội lực trong kết cấu móng, các giá trị $E_{G,k}$, $E_{Q,k}$ hoặc $E_{Q,rep}$ được xác định theo mục 1), 2) hoặc 3) cho kết cấu móng dưới các tác động G_k và Q_{rep} .
- 5) Ở các phần sau, các ứng suất từ các tác động thay đổi luôn được ký hiệu $E_{Q,rep}$ bất kể chúng có hệ số tổ hợp hay không. Do đó, các tác động đặc trưng thay đổi được xem là các tác động đại diện khi áp dụng hệ số riêng $\Psi = 1$.

2.4.5 Giá trị đặc trưng

2.4.5.2 Giá trị đặc trưng của thông số địa kỹ thuật

2.4.5.2 (2)P

CHÚ THÍCH: Việc sử dụng một ước lượng thận trọng về giá trị trung bình của độ bền cát làm giá trị đặc trưng với giả thiết đất có đủ độ dẻo, xem 2.4.1 CHÚ THÍCH mục (11).

2.4.5.2 (5)

CHÚ THÍCH: Khi sử dụng các phương pháp số, cụ thể là FEM hoặc FDM có sử dụng các mô hình vật liệu, việc lựa chọn và xác định thông số đòi hỏi chuyên môn và kinh nghiệm.

2.4.6 Giá trị thiết kế

2.4.6.1 Giá trị thiết kế của tác động

Các chỉ dẫn về cách tính tác động của áp lực nước để kiểm tra các trạng thái giới hạn cực hạn **STR** và **GEO** cho kết cấu địa kỹ thuật được đưa ra trong phụ lục thông tin **AN 4**.

2.4.6.1 (2)P

CHÚ THÍCH: Xác định và tổ hợp các giá trị thiết kế đối với các tác động thường xuyên và tác động chủ đạo của tác động thay đổi áp dụng $F_{rep} = F_k$

- a) Nếu có một số tác động thay đổi đặc trưng độc lập $Q_{k,i}$, các tổ hợp với các hệ số ψ trong công thức (2.1b) phải được kiểm tra với một trong những tác động độc lập được sử dụng làm tác động chủ đạo $Q_{k,1}$ trong từng trường hợp cụ thể.

$$Q_{rep} = Q_{k,1} + \sum \psi_{0,i} \cdot Q_{k,i} \quad (2.1c)$$

Ký hiệu “=” có nghĩa là đưa ra, ký hiệu “+” có nghĩa là kết hợp

- b) Khi kiểm tra an toàn chống nâng nền (UPL theo 2.4.7.1 (1)) và nâng thủy lực (HYD theo 2.4.7.1 (1)), các giá trị thiết kế F_d của các tác động trong các tình huống thiết kế DS-P, DS-T và DS-A từ các giá trị đặc trưng F_k các tác động và các hệ số riêng γ_F cho các tác động mà không cần xem xét các hệ số tổ hợp.

$$F_d = F_k \cdot \gamma_F \text{ hoặc } F_d = \sum_{i \geq 1} F_{k,i} \cdot \gamma_{F,i} \quad (2.1d)$$

2.4.6.1 (3)P

CHÚ THÍCH: Ngoài các hệ số tổ hợp cho các công trình được quy định của EN 1990:2010, các hệ số tổ hợp của địa kỹ thuật cho các tác động khác sử dụng ($\psi_0 = 0,8$; $\psi_1 = 0,7$; $\psi_2 = 0,5$) trong các bảng quy định liên quan.

2.4.6.1 (6)P

CHÚ THÍCH: Khi xác định các giá trị thiết kế của áp lực từ nước tự do và từ nước ngầm, các hệ số riêng đối với các tác động thường xuyên phải được lấy làm cơ sở cho phần thay đổi của áp lực nước.

2.4.6.2 (4)

Khi kiểm tra ổn định tổng thể theo phương pháp tiếp cận thiết kế 3 (GEO-3), các giá trị độ bền cắt đặc trưng với các hệ số riêng $\gamma_{\phi'}$; $\gamma_{c'}$; γ_{cu} ; γ_{qu} và γ_γ với giá trị $\gamma > 1$ cho các giá trị độ bền cắt thiết kế.

$$\tan \varphi'_d = \tan \varphi'_k / \gamma_{\phi'} \quad (2.2a)$$

$$c'_d = c'_k / \gamma_{c'} \quad (2.2b)$$

$$c_{u,d} = c_{u,k} / \gamma_{cu} \quad (2.2c)$$

$$\tan \varphi_{u,d} = \tan \varphi_{u,k} / \gamma_{qu} \quad (2.2d)$$

2.4.7 Các trạng thái giới hạn cực hạn**2.4.7.1 (1)P**

CHÚ THÍCH 1: Trạng thái giới hạn GEO thường có vai trò quyết định đối với việc xác định kích thước các cấu kiện kết cấu móng hoặc tường chắn và đôi khi đối với độ bền của bộ phận kết cấu.

CHÚ THÍCH 2: Hai phương pháp kiểm tra khác nhau GEO-2 xem 2.4.7.3.4.3 và GEO-3 xem 2.4.7.3.4.4.

2.4.7.2 Kiểm tra trạng thái cân bằng tĩnh

Các chỉ dẫn về cách tính đến tác động của áp lực nước để kiểm tra trạng thái giới hạn cực hạn (EQU) cho kết cấu địa kỹ thuật được đưa ra trong phụ lục AN 4.

2.4.7.2 (2)P

CHÚ THÍCH 3: EQU chủ yếu để kiểm tra an toàn chống lật.

2.4.7.3 Kiểm tra độ bền kết cấu và trạng thái giới hạn của nền trong các tình huống thường xuyên và tạm thời**2.4.7.3.1 (1)P**

CHÚ THÍCH: Các thiết kế áp dụng cho các tình huống thiết kế DS-P, DS-T, DS-A và DS-E được đề cập trong 2.3 (3)P.

2.4.7.3.2 Hệ quả tác động thiết kế

2.4.7.3.2 (4)

Các giá trị thiết kế của tác động E_d phải luôn được xác định trong các phần có liên quan thông qua kết cấu và đất nền cũng như tại các khu vực tiếp xúc giữa kết cấu và nền đất. Mục **2.4.7.3.4.3** và **2.4.7.3.4.4** quy định các thông số kỹ thuật cho trạng thái giới hạn khi áp dụng hai phương trình (2.6a) và (2.6b). Hai trường hợp được phân biệt dưới đây.

a) Trong trường hợp chung:

- Tính toán phi tuyến tính đàn hồi và
- Ứng dụng lý thuyết trạng thái giới hạn sử dụng

kết quả giá trị tác động thiết kế E_d có tính đến các hệ số riêng và các hệ số tổ hợp từ các cách tiếp cận sau:

- Đối với các tình huống thiết kế **DS-P** và **DS-T**:

$$E_d = E \left(\sum_{j \geq 1} \gamma_{G,j} \cdot G_{k,j} \text{ "+" } \gamma_p \cdot P_k \text{ "+" } \gamma_{Q,1} \cdot Q_{k,1} \text{ "+" } \sum_{i > 1} \gamma_{Q,i} \cdot \psi_{0,i} \cdot Q_{k,i} \right) \quad (2.6c)$$

- Đối với tình huống thiết kế **DS-A**:

$$E_d = E \left(\sum_{j \geq 1} \gamma_{G,j} \cdot G_{k,j} \text{ "+" } \gamma_p \cdot P_k \text{ "+" } A_d \text{ "+" } \gamma_{Q,1} \cdot (\psi_1 \text{ hoặc } \psi_2) \cdot Q_{k,1} \text{ "+" } \sum_{i > 1} \gamma_{Q,i} \cdot \psi_{2,i} \cdot Q_{k,i} \right) \quad (2.6d)$$

- Đối với tình huống thiết kế **DS-E**:

$$E_d = E \left(\sum_{j \geq 1} G_{k,j} \text{ "+" } P_k \text{ "+" } A_{Ed} \text{ "+" } \sum_{j \geq 1} \psi_{2,i} \cdot Q_{k,j} \right) \quad (2.6e)$$

CHÚ THÍCH 1: Theo EN 1990, ký hiệu "=" có nghĩa là đưa ra, ký hiệu "+" có nghĩa là kết hợp

CHÚ THÍCH 2: Các hệ số riêng trong thiết kế địa kỹ thuật cho tình huống thiết kế **DS-A** được quy định trong **2.4.7.1 (3)**.

CHÚ THÍCH 3: Việc lựa chọn giữa ψ_1 hoặc ψ_2 trong phương trình (2.6d) phụ thuộc vào tình huống thiết kế bất thường có liên quan, xem EN 1990, **6.4.3.3 (3)** và (4).

CHÚ THÍCH 4: Hệ số tổ hợp thuộc biến thứ i hoặc thứ j của hệ quả tác động đặc trưng. Chỉ số đầu tiên luôn đề cập đến loại của hệ số:

- 0 - Hệ số tổ hợp của các tác động thay đổi;
- 1 - Hệ số cho các giá trị thường xuyên của các tác động thay đổi;
- 2 - Hệ số cho các giá trị gần như cố định của các tác động thay đổi, xem **2.4.6.1 (3)**.

b) Trường hợp tính toán lý thuyết đàn hồi tuyến tính và tính hợp lệ của nguyên lý cộng tác dụng, các tác động luôn được xem là các giá trị đặc trưng G_k hoặc Q_k trong tính toán. Chỉ khi điều kiện trạng thái giới hạn được thiết lập thì các giá trị đặc trưng hoặc giá trị đại diện của tác động mới được xác định bằng các giá trị dưới dạng nội lực (như lực cắt, khả năng chịu tải, mômen uốn) hoặc ứng suất (như ứng suất chính, ứng suất cắt, ứng suất tương đương) với hệ số riêng γ_F và khi cần đối với các tác động hoặc ứng suất được chuyển đổi thành giá trị thiết kế E_d với các hệ số tổ hợp ψ . Điều này dẫn đến các giá trị tác động thiết kế tổng.

- Đối với các tình huống thiết kế **DS-P** và **DS-T**:

$$E_d = \sum_{j \geq 1} \gamma_{G,j} \cdot E(G_{k,j}) + \gamma_p \cdot E(P_k) + \gamma_{Q,1} \cdot E(Q_{k,1}) + \sum_{i > 1} \gamma_{Q,i} \cdot \psi_{0,i} \cdot E(Q_{k,i}) \quad (2.6f)$$

- Đối với tình huống thiết kế **DS-A**:

$$E_d = \sum_{j \geq 1} \gamma_{G,j} \cdot E(G_{k,j}) + \gamma_p \cdot E(P_k) + E(A_d) + \gamma_{Q,1} \cdot (\psi_1 \text{ hoặc } \psi_2) \cdot E(Q_{k,1}) \\ + \sum_{i > 1} \gamma_{Q,i} \cdot \psi_{2,i} \cdot E(Q_{k,i}) \quad (2.6g)$$

- Đối với tình huống thiết kế **DS-E**:

$$E_d = \sum_{j \geq 1} E(G_{k,j}) + E(P_k) + E(A_{Ed}) + \sum_{j \geq 1} \psi_{2,j} \cdot E(Q_{k,j}) \quad (2.6h)$$

CHÚ THÍCH 1: Phương trình (2.6g), các hệ số riêng trong tính toán địa kỹ thuật cho tình huống thiết kế **DS-A** được quy định trong 2.4.7.1 (4).

CHÚ THÍCH 2: Phương trình (2.6g), nếu ảnh hưởng của các tình huống không có kế hoạch (như hồng học trong vận hành, đào bới hoặc xói sục quá mức) không thuộc tác động A_d mà ở dạng gia tăng nội lực thì lấy $A_d = 0$.

CHÚ THÍCH 3: Phương trình (2.6g), việc lựa chọn giữa ψ_1 hoặc ψ_2 phụ thuộc vào tình huống thiết kế ngẫu nhiên có liên quan, xem EN 1990, 6.4.3.3 (3) và (4).

2.4.7.3.3 Sức kháng thiết kế

2.4.7.3.3 (1)

CHÚ THÍCH 1: Sức kháng thiết kế phải được xác định theo Công thức (2.7b) đối với phương pháp thiết kế **GEO-2** và theo Công thức (2.7a) đối với phương pháp thiết kế **GEO-3**.

2.4.7.3.4 Phương pháp tiếp cận thiết kế

2.4.7.3.4.1 (1) P

- Phương pháp tiếp cận thiết kế được áp dụng là phương pháp tiếp cận thiết kế 2 và 3.
- Phương pháp tiếp cận thiết kế 2 là phương pháp được khuyến nghị.

CHÚ THÍCH 1: Trong trường hợp này, tổ hợp của các bộ hệ số riêng sau đây sẽ được áp dụng:

A1 "+" M1 "+" R2

CHÚ THÍCH 2: Trong phương pháp tiếp cận này, các hệ số riêng được áp dụng cho các tác động hoặc hệ quả tác động và sức kháng của đất.

CHÚ THÍCH 3: Nếu phương pháp tiếp cận này được sử dụng cho phân tích mái dốc hoặc ổn định tổng thể, hiệu quả từ các tác động trên mặt phá hoại được nhân với γ_E và sức kháng cắt tổng trên mặt phá hoại được chia cho $\gamma_{R,e}$.

- Phương pháp tiếp cận tiếp kế 3 có thể được sử dụng để kiểm tra sự ổn định chung của một khu đất, sự ổn định tổng thể của các tường chắn, kết cấu kè gia cố hoặc các khối đĩnh đất và cho các phân tích tương tác số giữa đất - kết cấu.

CHÚ THÍCH 1: Trong trường hợp này, tổ hợp của các bộ hệ số riêng sau đây sẽ được áp dụng:

(A1* hoặc là A2†) "+" M2 "+" R3

* cho các tác động bắt nguồn từ kết cấu

† cho các tác động địa kỹ thuật

CHÚ THÍCH 2: Trong phương pháp tiếp cận này, các hệ số riêng được áp dụng cho các tác động hoặc hệ quả tác động và sức kháng của đất. Đối với phân tích ổn định mái dốc hoặc ổn định tổng thể, các tác động được áp dụng cho đất nền (ví dụ: tác động từ kết cấu hoặc tải trọng giao thông) được xem là tác động địa kỹ thuật, sử dụng bộ hệ số riêng **A2**.

CHÚ THÍCH 3: Các hệ số riêng áp dụng cho vật liệu không phải là đất, có thể góp phần vào ổn định của kết cấu được xác định theo các tiêu chuẩn EN 1992 đến EN 1999 hoặc, nếu không, theo các tiêu chuẩn bổ sung cho tiêu chuẩn TCVN 1997-1.

2.4.7.3.4.3 Phương pháp tiếp cận thiết kế 2

2.4.7.3.4.3 (2) Quy trình thiết kế

- a) Phương pháp thiết kế 2 được sử dụng khi xác định nội lực và khi kiểm tra điều kiện đáp ứng của kháng trở đất, khi kiểm tra an toàn chống trượt và lún, khi kiểm tra khả năng chịu lực của cọc và neo và khi kiểm tra ổn định mặt trượt sâu. Phương pháp thiết kế 2 cũng có thể sử dụng để kiểm tra ổn định của kết cấu chống đỡ mái dốc. Các trạng thái giới hạn của đất sử dụng phương pháp thiết kế 2 được gọi là **GEO-2**.
- b) Các giá trị thiết kế của hệ quả tác động E_d được xác định trong phương pháp thiết kế 2 theo (2.6b) với các công thức tổ hợp (2.6f) đến (2.6h).
- c) Phương pháp thiết kế 2 (**STR** và **GEO-2**) bao gồm các bước sau, trừ khi có yêu cầu khác phù hợp trong các trường hợp riêng hoặc như trong 7.6.3.1 (3), được yêu cầu:
- 1) Thiết kế kết cấu và xác định tác động cần thiết cho tính toán;
 - 2) Xác định các giá trị đặc trưng $G_{k,i}$, $Q_{k,i}$ hoặc đại diện $Q_{rep,i}$ của các tác động (như tĩnh tải, áp lực đất, áp lực nước hoặc lưu lượng) cũng như nếu cần, quy định của các giá trị đặc trưng hoặc các giá trị đại diện khác của tải trọng móng theo 2.4.2 (10);
 - 3) Xác định hệ quả tác động đặc trưng $E_{Gk,i}$ hoặc tác động đại diện $E_{Qrep,i}$ dưới dạng nội lực (như lực nén, kéo, cắt, mô men uốn hoặc ứng suất) ở các mặt cắt chính của kết cấu và ở các mặt tiếp xúc giữa kết cấu và đất nền, trong các mô hình đàn hồi tuyến tính riêng theo các tác động thường xuyên, các tác động thay đổi thường xuyên xảy ra và các tác động thay đổi kèm theo, khi cần hệ số tổ hợp theo các tình huống thiết kế quyết định theo 2.2;
 - 4) Xác định sức kháng đặc trưng $R_{k,i}$ của đất nền (như sức kháng của đất), khả năng chịu tải (như khả năng chịu lực cọc hoặc khả năng chịu kéo của neo) bằng tính toán, thử tải hoặc dựa trên các giá trị thực nghiệm;
 - 5) Xác định các giá trị thiết kế của hệ quả tác động $E_{d,i}$ bằng cách nhân tác động đặc trưng hoặc tác động đại diện với các hệ số riêng của tác động;
 - 6) Xác định các giá trị sức kháng thiết kế $R_{d,i}$ của đất nền bằng cách chia các sức kháng đặc trưng $R_{k,i}$ với các hệ số riêng γ_R đối với sức kháng của đất ($R_{d,i} = R_{k,i} / \gamma_R$) và xác định sức kháng thiết kế $R_{d,i}$ của các thành phần (như lực nén, lực kéo, lực ngang, mômen uốn hoặc ứng suất) theo các yêu cầu của tiêu chuẩn thiết kế tương ứng;
 - 7) Kiểm tra việc tuân thủ điều kiện trạng thái giới hạn

$$E_d = \sum E_{d,i} \leq \sum R_{d,i} = R_d \quad (2.7e)$$

với các giá trị thiết kế của hệ quả tác động E_d và sức kháng thiết kế R_d trong các mặt cắt liên quan.

- d) Để tính hệ quả tác động đặc trưng hoặc đại diện từ các tác động thay đổi theo bước 3 đối với tổ hợp tác trọng được kiểm tra trong từng trường hợp, quy trình sau có thể được sử dụng cho mô hình tĩnh phi tuyến hoặc khi sử dụng phương pháp số:
- Xác định tổng hệ quả tác động $E_{k,i}$ là kết quả của các tác động đặc trưng hoặc các tác động thường xuyên và đại diện;
 - Xác định hệ quả tác động $E_{Gk,i}$ là kết quả của các tác động đặc trưng thường xuyên;
 - Xác định hệ quả tác động $E_{Qrep,i}$ là kết quả của các tác động đại diện thay đổi từ cách tiếp cận:

$$E_{Qrep,i} = E_{k,i} - E_{Gk,i} \quad (2.7f)$$

- e) Ngoại trừ bước 4, tất cả các tác động thay đổi vượt quá tải trọng phân bố $P_k = 10 \text{ kN/m}^2$ trên diện tích lớn có thể nhân với hệ số $f_q = \gamma_Q / \gamma_G$. Điều này cũng áp dụng cho mô hình tĩnh phi tuyến và các phương pháp số.

CHÚ THÍCH: Quy trình này thay thế việc phân chia các hệ quả tác động đặc trưng cho từng tổ hợp tải trọng được khảo sát theo các tác động thường xuyên và thay đổi. Để xác định hệ quả tác động thiết kế lấy tổng hệ quả tác động đặc trưng nhân với hệ số riêng γ_G .

2.4.7.3.4.4 Phương pháp tiếp cận thiết kế 3

2.4.7.3.4.4 (2) Quy trình thiết kế

- Phương pháp thiết kế 3 được sử dụng khi kiểm tra độ ổn định tổng thể. Phương pháp thiết kế 3 cũng có thể được sử dụng để tính ổn định hệ chắn giữ mái dốc và để xác định nội lực cho thiết kế các cấu kiện đơn của chúng. Các trạng thái giới hạn của đất sử dụng phương pháp thiết kế 3 được gọi là **GEO-3**.
- Khi cần tính đến một số tác động thay đổi độc lập, chúng có thể được áp dụng như các tác động đại diện theo **2.4.6.1**.
- Các giá trị hệ quả tác động thiết kế E_d phải được xác định trong phương pháp thiết kế 3 ở các mặt cắt chính của kết cấu và ở các mặt tiếp xúc giữa kết cấu và đất nền theo phương trình (**2.6a**) với các quy tắc tổ hợp theo **2.4.6**.

2.4.7.4 Quy trình kiểm tra và các hệ số riêng đối với phá hoại thủy lực (UPL)

Các chỉ dẫn về cách tính tác động của áp lực nước để kiểm tra các trạng thái giới hạn cực hạn (UPL) cho kết cấu địa kỹ thuật được đưa ra trong phụ lục thông tin **AN 4**.

CHÚ THÍCH 1: Các giá trị hệ số riêng có thể được quy định trong Bảng **NA 2.1**.

CHÚ THÍCH 2: Đối với tổ hợp của các tác động thay đổi trong kiểm tra chống phá hoại do đẩy nổi, xem **2.4.6.1 (2b)**.

2.4.7.5 Kiểm tra giới hạn về độ bền đối với dòng thấm trong đất gây bùng nền

CHÚ THÍCH 1: Phải kiểm tra chống bùng nền do đẩy nổi theo điều kiện trạng thái giới hạn (**2.9b**).

CHÚ THÍCH 2: Đối với tổ hợp của các tác động thay đổi trong kiểm tra chống phá hoại thủy lực, xem **2.4.6.1 (2b)**.

CHÚ THÍCH 3: Các tiêu chuẩn bổ sung cho tiêu chuẩn TCVN 91997-1 nêu rõ ở những quy định thích hợp, phương trình (**2.9a**) hoặc (**2.9b**) nên được sử dụng để kiểm tra các trạng thái giới hạn cực hạn (HYD) trong các tình huống thường xuyên hoặc thay đổi.

2.4.8 Trạng thái giới hạn về điều kiện sử dụng (SLS)

2.4.8 (1)P

CHÚ THÍCH: Ký hiệu E_d cho các hệ quả tác động thiết kế được sử dụng ở đây để chỉ định các đại lượng thuộc hình dạng (như biến dạng, dịch chuyển và xoay).

2.4.8 (2)

- Trạng thái giới hạn khả năng sử dụng (**SLS**) thường đề cập đến biến dạng hoặc dịch chuyển được quan sát. Trừ khi có quy định khác trong tiêu chuẩn bổ sung cho tiêu chuẩn TCVN 1997-1, giá trị của các hệ số riêng phải được lấy bằng 1,0 để kiểm tra các trạng thái giới hạn về điều kiện sử dụng.
- Khi kiểm tra các trạng thái giới hạn khả năng sử dụng, quy mô, thời gian và tần suất của các tác động phải được tính đến. Đối với các tính toán về biến dạng, các hệ quả tác động thay đổi thường xuyên cũng như gần thường xuyên sẽ quyết định. Theo đó, biến dạng v được xác định theo yêu cầu của **2.4.6.1** như sau:

$$v = v \left(\sum_{j \geq 1} G_{k,j} \text{ "+" } P_k \text{ "+" } \sum_{i \geq 1} (\psi_{0,i} \text{ hoặc } \psi_{1,i} \text{ hoặc } \psi_{2,i}) \cdot Q_{k,j} \right) \quad (2.10a)$$

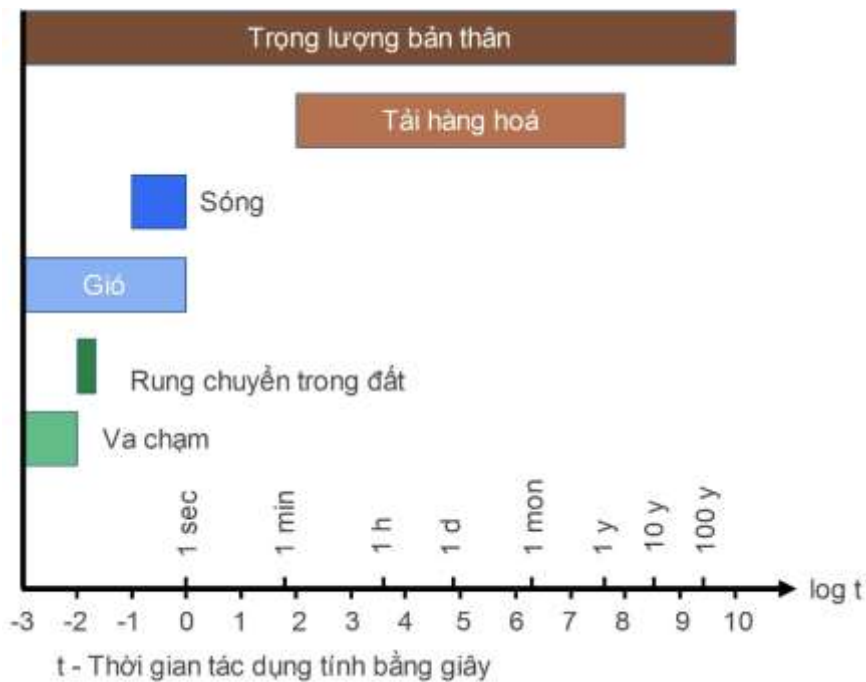
Các hệ số tổ hợp $\psi_{0,i}$ hoặc $\psi_{1,i}$ hoặc $\psi_{2,i}$ phải được lựa chọn thận trọng và thích hợp trên cơ sở kiến thức chuyên môn và kinh nghiệm trong từng trường hợp cụ thể để các phần ảnh hưởng đến lún của tải trọng phù hợp và phụ thuộc với ứng xử lún của loại đất có liên quan và dựa trên các ghi nhận thiên về an toàn.

- c) Nếu các tác động được thực hiện làm cơ sở để phân tích ổn định cho trạng thái giới hạn **STR** hoặc **GEO-2** cũng phản ánh trạng thái giới hạn khả năng sử dụng với độ chính xác đủ lớn (như trong trường hợp kết cấu dạng tường), các biến dạng và chuyển vị được xác định trong tính toán bước 3 theo 2.4.7.3.4.3 (2) c)4) có thể được sử dụng để kiểm tra khả năng sử dụng.
- d) Các minh chứng có thể cần được cung cấp:
 - Bằng cách xác định kích thước các công trình xây dựng hồ đơn giản dựa trên các thông số kỹ thuật;
 - Thông qua kiểm tra đơn giản đối với nền móng khu vực theo 6.10;
 - Bằng cách áp dụng phương pháp quan sát theo 2.7.

2.4.9 Giá trị giới hạn về chuyển vị của móng

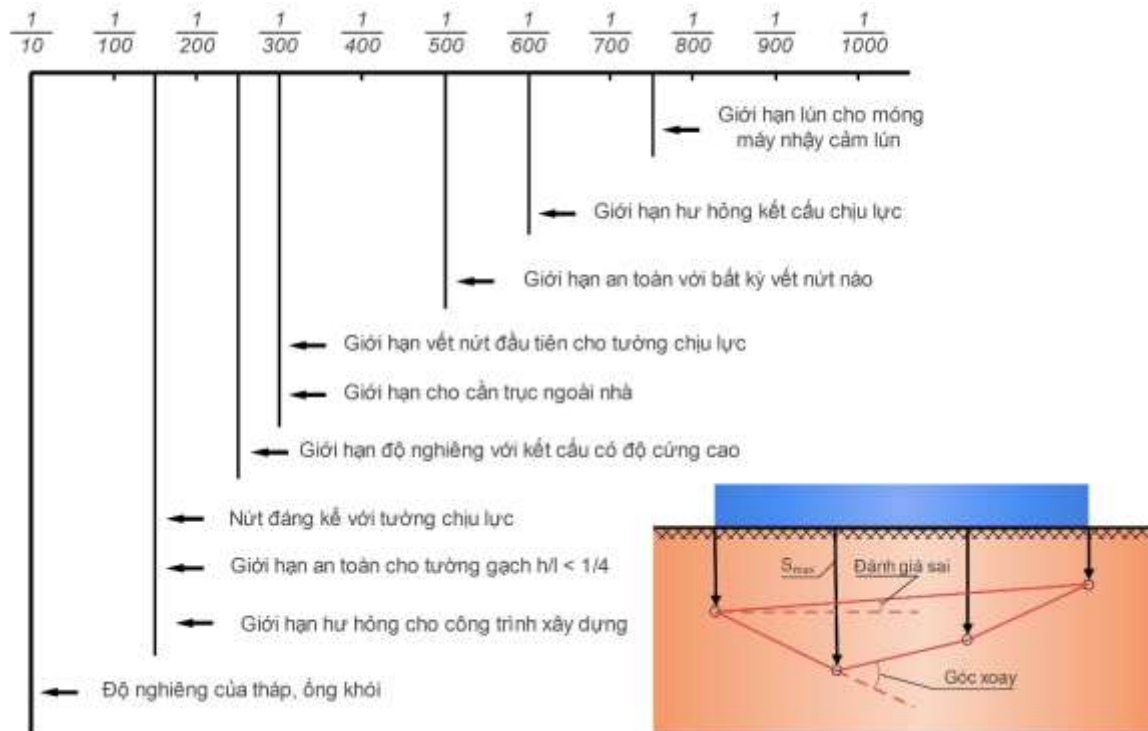
2.4.9 (1)P

- a) Các chuyển vị cho phép C_d của nền móng phải được xác định cho từng trường hợp cụ thể.
- b) Các giá trị giới hạn chuyển vị của móng không dẫn đến trạng thái giới hạn cho kết cấu chống đỡ phải xác định cụ thể cho từng kết cấu và không thể là đối tượng của các quy tắc chung.
- c) Các tải trọng không cố định được chia nhỏ hơn theo thời gian tác động của chúng để quyết định tác động nào có ảnh hưởng đến độ lún tùy thuộc vào loại đất.



Hình A.2.1. Phân loại tác động lên nền móng theo thời gian tác dụng

- d) Chuyển vị cho phép hay độ lún cho phép, ngoài xem xét độ lún tuyệt đối cần xét đến độ lún lệch.



Hình A.2.2 Tiêu chí giới hạn đối với góc xoay

- e) Trường hợp móng có độ nhạy cao với lún (như móng máy) giá trị hạn có thể được giảm đáng kể.
- f) Các điều kiện áp dụng điều 2.4.8 (4) được quy định trong các tiêu chuẩn bổ sung cho tiêu chuẩn TCVN 1997-1 dành cho móng nông và móng cọc.
- g) Giá trị giới hạn chuyển vị cho một số loại hình công trình (tham khảo TCVN 10304:2014 Tiêu chuẩn thiết kế móng cọc (theo phụ lục D trong SP 22.13330.2011 – Nền nhà và công trình)

Bảng A.2.3 Giá trị giới hạn chuyển vị cho một số loại hình công trình

Loại công trình	Biến dạng giới hạn của nền móng		
	Độ lún lệch tương đối ($\Delta s / L$)	Độ nghiêng i_u	Độ lún tuyệt đối S _{gh} hoặc độ lún trung bình S _{gh} cm
1. Nhà sản xuất, nhà dân dụng một tầng và nhà nhiều tầng kết cấu khung: - Khung Bê tông cốt thép không có tường chèn; - Khung Bê tông cốt thép có tường chèn - Khung thép không có tường chèn - Khung thép có tường chèn	0,002	-	8
	0,001	-	8
	0,004	-	12
	0,002	-	12
2. Nhà và công trình không xuất hiện thêm nội lực trong kết cấu khi chịu lún lệch	0,006	-	15

3. Nhà nhiều tầng không có kết cấu khung, tường chịu lực là:	0,0007	-	10
3.1 Tấm lớn			
3.2 Khối lớn, thể xây bằng gạch:	0,001	-	10
- Không có cốt			
- Có cốt hoặc có giằng bê tông cốt thép	0,0012	-	15
3.3 Không phụ thuộc vật liệu tường		0.005	
4. Công trình dạng ống kết cấu BTCT:			
- Nhà sản xuất và silo kết cấu toàn khối trên một tấm móng;	-	0,003	40
- Như trên cho kết cấu lắp ghép	-	0,003	30
- Silo kết cấu toàn khối đứng độc lập	-	0,004	40
- Như trên, kết cấu lắp ghép	-	0,004	30
5. Ống khói chiều cao H, m:			
H < 100	-	0,005	40
100 < H < 200	-	1/(2H)	30
200 < H < 300	-	1/(2H)	20
H > 300	-	1/(2H)	10
6. Công trình kết cấu cứng cao đến 100 m, trừ các công trình ở trong mục 4 và 5	-	0,004	20
7. Công trình ăng ten liên lạc:			
- Thân tháp được ngầm với đất	-	0,002	20
- Như trên, có cáp neo sứ cách điện	-	0,001	10
- Trạm radio	0,002	-	-
- Trạm phát thanh sóng ngắn	0,0025	-	-
8. Trụ đường dây tải điện trên không:			
- Trụ trung gian	0,003	-	-
- Trụ neo, neo góc, trụ góc trung gian, trụ ở vòng cung, trụ các thiết bị phân phối kiểu hở	0,0025	-	-
- Trụ trung chuyển đặc biệt	0,002	-	-
CHÚ THÍCH:			
1) Giới hạn độ lún S_{gh} áp dụng cho các công trình xây dựng trên các móng đơn trên nền tự nhiên (nhân tạo) hoặc trên móng cọc có các đài cọc riêng lẻ (băng cọc hoặc móng cọc dưới cột...)			
2) Giới hạn độ lún trung bình S_{gh} áp dụng cho các công trình xây dựng trên móng toàn khối bê tông cốt thép có kết cấu liên tục (băng giao nhau hoặc móng bè trên nền tự nhiên hoặc nền nhân tạo, móng cọc có đài dạng bè liên tục, móng bè - cọc...)			

2.5 Thiết kế theo các tập quán

2.5 (1)

Các quy định và các điều kiện áp dụng được đưa ra trong các tiêu chuẩn quốc gia bổ sung cho tiêu chuẩn TCVN 1997-1, nếu có. Chúng có thể bao gồm các khuyến nghị liên quan đến thiết kế, thông số kỹ thuật và kiểm soát vật liệu và phương pháp thực hiện, cũng như các quy trình bảo vệ và bảo trì.

2.7 Phương pháp quan trắc

2.7 (1)

CHÚ THÍCH: Phương pháp quan trắc là sự kết hợp của các phương pháp địa kỹ thuật thông thường như khảo sát và tính toán (dự báo) với việc kiểm soát số đo liên tục cho công trình và đất nền trong quá trình thi công và nếu cần thiết cả trong quá trình sử dụng, theo đó các tình huống nguy hiểm phải được kiểm soát bằng việc áp dụng các biện pháp kỹ thuật phù hợp.

- a) Nếu không thể xác định trước được hư hỏng của kết cấu hoặc không dự báo được thời gian thích hợp, thì phương pháp quan trắc không thể được sử dụng như một bằng chứng về mức độ an toàn.

- b) Nếu các phép đo cho thấy điều kiện thuận lợi hơn dự kiến, thì phương pháp quan trắc có thể được sử dụng để tối ưu hóa thiết kế và quá trình thi công tiếp theo.

2.7 (2)

CHÚ THÍCH 1: Khi thực hiện các yêu cầu trên, nhà thầu nên tư vấn địa kỹ thuật, thiết kế kết cấu, thi công và giám sát thi công.

CHÚ THÍCH 2: Phương pháp đo nhanh với đủ độ chính xác và độ tin cậy được ưu tiên.

- a) Khu vực có khả năng xảy ra hư hỏng kết cấu cần xác định bằng tính toán trên cơ sở kết quả khảo sát có sẵn. Để chứng minh khả năng sử dụng, tính toán dự báo phải được đưa ra, đặc biệt với các mục tiêu:
- Hiểu về nền đất và ứng xử của công trình trong các chức năng chính;
 - Kiểm tra khả năng đáp ứng các yêu cầu quy định trước đó về khả năng sử dụng trong các giai đoạn thi công;
 - Có thể lập kế hoạch quan trắc một cách thích hợp;
 - Có thể đánh giá hiệu quả của các biện pháp kỹ thuật đã được lên kế hoạch trong trường hợp vượt quá các tiêu chí về khả năng sử dụng.
- b) Dự báo cần tham khảo kinh nghiệm với các biện pháp thi công tương tự.

2.7 (2)

CHÚ THÍCH: Đối với thiết kế, phạm vi của biện pháp quan trắc và các phép đo kiểm soát, xem mục 4.

2.7 (4)

Trường hợp các giai đoạn thi công có ảnh hưởng lớn, kết quả đo và kết quả dự báo phải được so sánh với nhau. Các đặc trưng hình học, thông số địa kỹ thuật và các giả thiết tính toán được sử dụng trong dự báo phải được kiểm tra khả năng duy trì ở mức độ tương ứng. Nếu có sai lệch so với các giả định ban đầu về công trình, đất nền và các điều kiện địa chất thủy văn trong quá trình thi công thì tính toán dự báo phải được điều chỉnh lại. Các tính toán cập nhật sẽ được sử dụng như số liệu tiên lượng để đánh giá bổ sung. Nếu có sai lệch lớn so với kết quả đo thì phải khảo sát đánh giá nguyên nhân.

2.7 (6)

Phương pháp quan trắc hữu ích cho các biện pháp thi công có độ phức tạp cao theo cấp địa kỹ thuật **GC 3** trong các trường hợp cụ thể sau:

- Biện pháp thi công có tương tác rõ rệt giữa kết cấu và nền đất (như móng hỗn hợp, móng bè, tường chắn có neo);
- Biện pháp thi công chịu tác động áp lực nước đáng kể và thay đổi (như kênh hoặc bờ bao trong vùng triều cường);
- Hệ tương tác phức tạp giữa đất nền, hố đào và các công trình lân cận;
- Biện pháp thi công trong đó áp lực nước lỗ rỗng có thể làm giảm độ ổn định;
- Công việc xây dựng trên mái dốc.

2.8 Báo cáo thiết kế địa kỹ thuật

2.8 (3)

CHÚ THÍCH: Các giả thiết được đưa ra trên cơ sở phạm vi yêu cầu của tiêu chuẩn này phải được trình bày và chứng minh, đặc biệt lưu ý:

- Nếu có sai lệch so với các thông số địa kỹ thuật được chỉ định theo EN 1997-2 (như lựa chọn các thông số, áp dụng kinh nghiệm của địa phương);
- Xác định các tình huống thiết kế và các hệ số riêng;
- Lựa chọn phương pháp tính toán (như lựa chọn phương pháp và số liệu thống kê);
- Đánh giá các thí nghiệm;
- Chứng minh tính đầy đủ và thích hợp của phương pháp quan trắc theo 2.7.

Chương 6: MÓNG NÔNG

6.1 Tổng quát

6.1 (3) Phân loại theo cấp địa kỹ thuật

- a) Khi phân loại các biện pháp thi công cho móng nông và móng đặt trên bề mặt theo cấp địa kỹ thuật bao gồm nhưng không hạn chế các đặc điểm sau đây liên quan đến mức độ phức tạp của công trình sẽ được sử dụng ngoài các tiêu chí quy định tại **2.1**. Việc phân loại các biện pháp thi công trong cấp địa kỹ thuật **GC 1** hoặc **GC 2** với giả thiết các tiêu chí liên quan đến đất nền và nước ngầm không yêu cầu phân loại ở cấp cao hơn.
- b) Các biện pháp thi công có các đặc điểm sau đây có thể được chỉ định cho cấp địa kỹ thuật **GC 1**:
- Móng đơn và móng băng theo mục **2.1** (16c);
 - Móng bè cho các công trình có tối đa hai tầng khung chịu lực.
- c) Cấp địa kỹ thuật **GC 2** bao gồm các biện pháp thi công với các móng đơn, móng băng và móng bè, khi không được phân loại trong cấp địa kỹ thuật **GC 1**.
- d) Các đặc điểm sau đây đòi hỏi biện pháp thi công phải được xếp vào cấp địa kỹ thuật **GC 3**:
- Kết cấu có tải trọng đặc biệt cao (như tải tập trung lớn hơn 10 MN);
 - Móng cho kết cấu có nhịp lớn (như vượt trên 40 m) và cho các kết cấu lớn không tĩnh định, có tính quyết định trong trường hợp có sự khác biệt về độ lún của các gối đỡ và đỡ trụ.
 - Móng máy có tải trọng động cao;
 - Móng cho các tháp cao (như cột truyền tải và ống khói công nghiệp);
 - Móng bè rộng trên nền đất với các độ cứng khác nhau;
 - Móng gần công trình lân cận;
 - Móng công trình có cao độ không đều, bị chênh cao hoặc có các điều kiện đất nền khác biệt;
 - Móng kết hợp móng cọc và bản móng.

6.5 Thiết kế theo trạng thái giới hạn cực hạn

6.5.1 Ổn định tổng thể

6.5.1 (2) P

CHÚ THÍCH: Quy định tại **2.4.7.3.4.1** (1) P, phương pháp thiết kế 3 (**GEO-3**) phải được sử dụng khi kiểm tra ổn định tổng thể.

6.5.2 Sức chịu tải

6.5.2.1 (4)

Việc kiểm tra an toàn chống phá hoại do sức chịu tải phải được thực hiện riêng cho từng móng trong trường hợp móng đơn và móng băng dưới kết cấu cũng như trong trường hợp tường chắn có bản móng.

Cần phải kiểm tra an toàn đối với khả năng chịu lực cho toàn bộ kết cấu trong trường hợp:

- Móng đặt trên bề mặt, móng hệ dầm giao thoa, móng đơn và móng băng gần nhau, cũng như móng đơn và móng băng được liên kết với các móng cứng đỡ kết cấu lớn bên trên và làm việc như một phần thống nhất trên toàn bộ diện tích móng của kết cấu;
- Trường hợp đặc biệt như móng trên địa hình dốc hoặc có tầng đất yếu dày.

Việc kiểm tra này cũng có thể được đưa ra dưới dạng tính toán ổn định tổng thể theo quy định của Chương 11.

6.5.2.2 Phương pháp giải tích

6.5.2.2 (1)

CHÚ THÍCH: Theo **2.4.7.3.4.1** (1) P, phương pháp thiết kế 2 (**GEO-2**) được sử dụng để kiểm tra khả năng chịu lực. Phương trình (**2.7b**) trong **2.4.7.3.3** quy định các tác động được nhân với hệ số riêng γ_F .

Trường hợp này áp dụng $\gamma_F = 1$, do tác động thường đã có hệ số theo **2.4.7.3.2** (b) (xem chú thích của **2.4.7.3.3** (1)). Điều này có nghĩa là khi xác định khả năng chịu tải, độ lệch tâm và độ nghiêng của tải trọng được xác định từ các tác động đặc trưng hoặc các tác động đại diện, xem **6.5.2.2** (9).

6.5.2.2 (8)

Thông thường, khả năng chịu lực đặc trưng $R_{n,k}$ phải tính đến độ nghiêng và độ lệch tâm của tác động đặc trưng thu được hoặc tác động đại diện trong diện tích đế móng theo **6.3.2**. Ngoài ra, cũng có thể sử dụng trực tiếp các giá trị tổng hệ quả tác động thiết kế E_d theo **2.4.6.1** và do đó độ nghiêng và độ lệch tâm của tải trọng được xác định trong khả năng chịu lực.

CHÚ THÍCH 1: Quy trình được đề cập là thiên về an toàn và thường dẫn đến kích thước móng kém kinh tế.

6.5.2.2 (9)

Giá trị thiết kế sức chịu tải R_d từ sức chịu tải đặc trưng $R_{n,k}$ chia cho hệ số riêng đối với trạng thái giới hạn **GEO** và phương pháp thiết kế 2 (**GEO-2**). Giá trị của các hệ số riêng được đưa ra trong Bảng **NA 2.3**.

$$R_d = R_{n,k} / \gamma_{R,v} \quad (6.1a)$$

Trong đó:

$R_{n,k}$ là sức chịu tải tác động bình thường lên đáy móng từ các thông số đặc trưng của đất nền.

6.5.2.2 (10)

Khi xác định kết quả của nội lực đặc trưng hoặc đại diện lên đế móng, phản lực của đất nền B_k tại đế móng có thể được áp dụng như một tác động đặc trưng. Tuy nhiên, giá trị lớn nhất có thể bằng tác động đặc trưng hoặc đại diện tác dụng vuông góc với bề mặt đáy từ các tác động theo **2.4.2**. Ngoài ra, đối với các chuyển vị khi sức kháng của đất được huy động, nó không vượt quá 50% sức kháng đặc trưng của đất với góc nghiêng áp lực đất $\delta = 0$.

6.5.2.2 (11)

Trường hợp móng hình vành khăn, bề rộng vành khăn là yếu tố quyết định để xác định khả năng chịu lực.

6.5.2.2 (12)

Trường hợp móng đáy có lỗ hờ, các diện tích phần kín được xem là quyết định khi tổng diện tích các lỗ hờ không chiếm hơn 20% tổng đáy móng.

6.5.2.4 Phương pháp sử dụng khả năng chịu lực giả định

6.5.2.4 (1)

CHÚ THÍCH: Nên sử dụng ví dụ về phương pháp dẫn xuất khả năng chịu lực giả định cho móng nông đặt trên nền đá được đưa ra trong Phụ lục **G**. Khi sử dụng phương pháp này, cần đánh giá kết quả thiết kế với kinh nghiệm so sánh.

6.5.2.4 (2)

Có thể áp dụng các giá trị thiết kế khả năng chịu lực $\sigma_{R,d}$ của đế móng phù hợp với **6.10**. Phải xác minh rằng các giá trị thiết kế $\sigma_{E,d}$ của áp lực nén đế móng lớn nhất bằng các giá trị thiết kế $\sigma_{R,d}$ của khả năng chịu lực đế móng.

6.5.3 Sức kháng chống trượt

6.5.3 (2)P

CHÚ THÍCH 1: Theo **2.4.7.3.4.3** (1), phương pháp thiết kế 2 (**GEO-2**) được sử dụng để kiểm tra chống phá hoại trượt.

CHÚ THÍCH 2: H_d là kết quả của tất cả các tác động thiết kế tiếp tuyến tại mặt đáy hoặc tại các mặt kiểm tra khác.

6.5.3 (8)

Công thức (6.3b) sẽ được áp dụng, có xét đến lưu ý:

$$R_d = (V'_k \cdot \tan \delta_k) / \gamma_{R,h} \quad (6.3c)$$

6.5.3 (10)

- a) Có thể giả thiết góc ma sát thiết kế δ_k bằng với giá trị thiết kế của góc ma sát trong tới hạn hữu hiệu $\phi'_{cv,d}$ với móng bê tông đổ tại chỗ và bằng $2/3 \phi'_{cv,d}$ với móng đúc sẵn. Lực dính c' nên được bỏ qua.

CHÚ THÍCH: Góc ma sát tới hạn là góc ma sát của đường lực cắt lớn nhất.

- b) Nếu góc ma sát để móng δ không được xác định cụ thể, thì góc ma sát đặc trưng ϕ'_k có thể được sử dụng cho móng bê tông đổ tại chỗ thay cho góc ma sát tới hạn, nhưng không được vượt quá giá trị 35° . Điều này cũng áp dụng cho các móng đúc sẵn nếu các cấu kiện đúc sẵn được đặt trên lớp vữa lót. Trong trường hợp móng nhẵn đúc sẵn không có lớp vữa lót, thì góc ma sát đặc trưng của đế móng áp dụng $\delta_k = 2/3 \phi'_k$.

6.5.3 (11)

Áp dụng công thức (6.4b).

6.5.3 (13)

CHÚ THÍCH: Vì lực hút không thể xác minh một cách chắc chắn, nên luôn giả định có sự hình thành khe hở.

6.5.3 (14)

Trường hợp bề mặt đáy móng trôi lên theo hướng trượt (như trong trường hợp móng chóp) phải kiểm tra chống trượt để các mặt trượt không nằm trong vùng nền của đế móng. Tính toán giá trị sức kháng trượt thiết kế R_d có thể sử dụng Phương trình (6.6) sau:

$$R_d = (V'_k \cdot \tan \phi'_k + A \cdot c'_k) / \gamma_{R,h} \quad (6.6)$$

6.5.3 (15)

Phải kiểm tra an toàn trượt cho các móng đơn và móng băng dưới kết cấu, cũng như móng bè. Trong trường hợp móng, dầm móng, cũng như móng đơn và móng băng được liên kết thành hệ móng và hoạt động như một thể thống nhất có thể kiểm tra an toàn trượt cho toàn bộ kết cấu.

6.5.3 (16)

Khi kiểm tra an toàn chống trượt có tính áp lực đất tác dụng lên thân móng thì trước hết phải xác định giá trị đặc trưng $R_{p,k}$ của thành phần sức kháng của đất song song với mặt nền để xác định kích thước móng. Sức kháng của đất cần tính với góc nghiêng của áp lực đất $\delta = 0$. Giá trị thiết kế cho phép lớn nhất $R_{p,d}$ là kết quả của sức kháng đặc trưng $R_{p,k}$ chia cho hệ số riêng γ_{Ep} đối với trạng thái giới hạn GEO và phương pháp thiết kế 2 (GEO-2). Giá trị các hệ số riêng được đưa ra trong Bảng NA 2.3.

$$R_{p,d} = R_{p,k} / \gamma_{Ep} \quad (6.7)$$

6.5.4 Tải trọng có độ lệch tâm lớn

6.5.4 (1)

CHÚ THÍCH: Nếu quan sát thấy 6.5.4 (3) và 6.6.5 thì không được vượt quá độ lệch tâm (lệch tâm) quy định.

6.5.4 (3)

Trường hợp móng bè và móng đặt trên bề mặt phải kiểm tra mất ổn định do nghiêng (**EQU**). Kỳ vọng hình thành trục quay bên trong móng, việc kiểm tra có thể được thực hiện gần đúng theo công thức (2.4) bằng cách so sánh các biến thiết kế gây mất ổn định và ổn định của các tác động liên quan đến một cạnh nghiêng giả định ở mép móng. Ngoài ra, phải chứng minh về khả năng sử dụng theo 6.6.5.

CHÚ THÍCH 1: Cạnh nghiêng thực tế ngày càng di chuyển vào mặt móng khi độ cứng và độ bền kháng cắt của đất nền giảm dần. Do đó, chỉ kiểm tra xung quanh mép móng là không đủ. Minh chứng về vùng hở tách liên kết của đáy móng được quy định trong 6.6.5 như là bằng chứng về khả năng sử dụng (xoay), đảm bảo áp lực đáy móng trong trường hợp tải đặc trưng hoặc đại diện tại diện tích móng đủ lớn dựa trên kinh nghiệm. Đối với diện tích móng bị nén, phá hoại do sức kháng cũng có thể được loại trừ bằng cách áp dụng 6.5.2.

CHÚ THÍCH 2: Kích thước của móng chịu tải lệch tâm lớn thường được xác định bằng kiểm tra đưa ra trong 6.5.4 (3). Các kích thước có được theo cách này đủ lớn để có thể tính đến cân bằng các tác động thiết kế lên móng khi thiết kế cấu kiện, bao gồm cả áp lực đáy móng.

6.5.4 (4)

Để chứng minh độ ổn định (trượt, nghiêng, lệch) của móng được chôn đủ sâu trong đất nền chịu mômen và tải trọng ngang, có thể tác dụng một cặp ngẫu lực từ áp lực đất lên cả hai mặt. Giá trị của cặp ngẫu lực có thể được xác định từ các điều kiện cân bằng cho các giá trị thiết kế của tác động, với điều kiện biên:

$$E_{p, \text{mob}} \leq 0,25 \cdot E_{p, k} \quad (6.7)$$

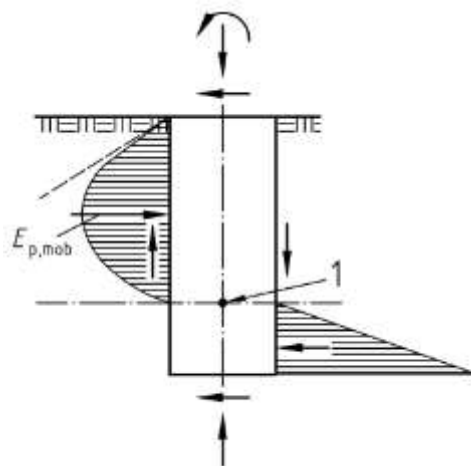
Xem Hình A 6.1, trong đó $E_{p, k}$ có thể được xác định theo độ sâu của điểm xoay.

Trong đó:

$E_{p, \text{mob}}$ phần huy động sức kháng đặc trưng của đất;

$E_{p, k}$ sức kháng đặc trưng của đất.

CHÚ THÍCH: Giá trị của ba cặp lực tác dụng theo phương ngang của đất thể hiện trong Hình A 6.1 không chỉ là kết quả của các điều kiện cân bằng mà còn từ việc xem xét sự huy động của lực ma sát của móng và sức kháng của đất, bao gồm cả giảm áp lực đất ở trạng thái nghỉ và áp lực đất chủ động. Phản lực nằm ngang của móng thường được huy động ngay cả khi biến dạng rất nhỏ. Ngoài ra, có thể xảy ra độ lệch tâm của phản lực thẳng đứng của móng và lực ma sát của tường.



Chú thích:

1 điểm xoay (khoảng 1/3 phía dưới)

$E_{p, \text{mob}}$ phần huy động sức kháng đặc trưng của đất

Hình A 6.1 – Cân bằng tải trọng lệch tâm lớn từ huy động sức kháng của đất

6.6 Thiết kế theo trạng thái giới hạn về điều kiện sử dụng

6.6.1 Tổng quát

6.6.1 (5)P

CHÚ THÍCH: Để minh chứng về khả năng sử dụng các thông tin về tác động trong 2.4.8 phải được tuân thủ.

6.6.1 Độ lún**6.6.2 (17)**

Trường hợp đất rời, các tác động thay đổi thường xuyên xảy ra phải được tính đến khi xác định độ lún. Khi xác định độ lún cố kết của đất dính có thể bỏ qua các tác động thay đổi nếu thời gian tác động của chúng ngắn hơn đáng kể so với thời gian cần thiết để cân bằng áp lực nước lỗ rỗng dư.

6.6.2 (18)

Trường hợp tải trọng tác động theo chu kỳ phải tiến hành các khảo sát đặc biệt liên quan đến độ lún kết hợp, đặc biệt trong trường hợp đất dính, bão hòa nước, nếu cần áp dụng các phương pháp quan trắc, xem 2.7.

6.6.2 (19)

Độ lún tính toán các móng đơn của công trình hoặc kết cấu phải được đánh giá có xét đến các kết cấu chống đỡ và chức năng của nó.

6.6.2 (20)

Nếu độ lún được tính khi thiết kế kết cấu chống đỡ cần cụ thể hóa:

- Giá trị độ lún là giá trị đặc trưng dưới dạng các ước tính thận trọng của giá trị trung bình (độ lún có thể xảy ra)
- Cũng như độ lún dự báo nhỏ nhất và lớn nhất,

6.6.5 Độ xoay của móng và giới hạn tách liên kết của đáy móng**6.6.5 (1)**

Áp lực lên móng được lựa chọn là kết quả của áp lực đặc trưng hoặc đại diện thu được trong diện tích đế móng từ sự kết hợp bất lợi nhất của các giá trị đặc trưng hoặc đại diện của các tác động thường xuyên và thay đổi với các tình huống thiết kế **DS-P** và **DS-T** nếu có, theo 2.2. Độ lệch tâm lớn nhất mang tính quyết định.

6.6.5 (2)

Trường hợp móng đặt trên đất rời và đất dính, không cho phép có bất kỳ khe hở tách móng nào trong diện tích đáy móng do tác động thường xuyên đặc trưng sinh ra. Điều kiện này được đáp ứng nếu áp lực đáy móng nằm trong chiều rộng vùng lõi thứ nhất (đối với móng hình chữ nhật, vùng lõi là khu vực hình bình hành trong Hình **A 6.2**).

6.6.5 (3)

Độ lệch tâm của áp lực đáy móng do tác động thường xuyên và thay đổi có thể tăng đến mức khi trọng tâm đế móng đến biên vùng lõi thứ 2 như trong xem Hình **A 6.2**. Đối với móng có mặt cắt ngang toàn bộ đế là hình chữ nhật hoặc hình tròn, thì ứng suất đặc trưng hoặc đại diện tạo thành do sự kết hợp bất lợi nhất của các giá trị đặc trưng hoặc đại diện của tác động thường xuyên và thay đổi phải giao với mặt đáy móng trong diện tích giới hạn theo Hình **A 6.2**

- Trường hợp mặt cắt ngang toàn phần hình chữ nhật là hình elip

$$\left(\frac{x_e}{b_L}\right)^2 + \left(\frac{y_e}{b_B}\right)^2 = \frac{1}{9} \quad (6.8)$$

- Trường hợp mặt cắt ngang toàn phần hình tròn là đường tròn có bán kính

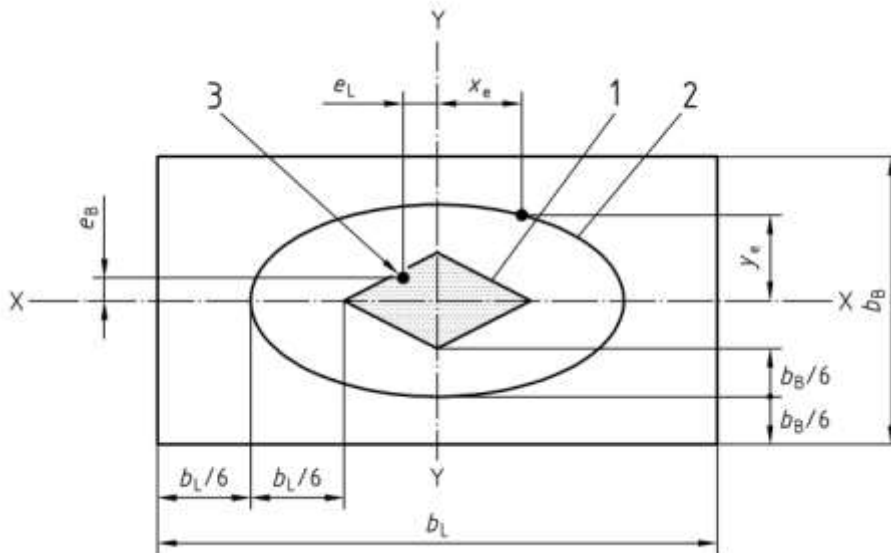
$$r_e = 0,59 \cdot r \quad (6.9)$$

Trong đó

e_L , e_B độ lệch tâm đặc trưng hoặc đại diện trong diện tích móng theo hướng của các trục móng x và y với các giá trị cho phép lớn nhất x_e và y_e ;

b_L , b_B bề rộng móng tương ứng

r bán kính của móng tròn



Chú thích:

- 1 Vùng lõi thứ nhất
- 2 Vùng lõi thứ hai
- 3 Điểm áp dụng của ứng suất đặc trưng

Hình A 6.2 Xác định độ lệch tâm hai trục của móng hình chữ nhật

6.6.5 (4)

Nếu độ lệch tâm cho phép của áp lực lên móng quan sát được phù hợp với 6.6.5 (3), thì có thể giả định trong trường hợp móng đơn và móng băng tối thiểu trên đất rời có độ chặt trung bình hoặc tối thiểu là đất dính, trạng thái cứng không xảy ra hiện tượng xoay bất lợi cho kết cấu.

6.6.5 (5)

Nếu có dấu hiệu cho thấy độ lún không đều của móng hoặc các phần của móng có thể dẫn đến hư hỏng kết cấu hoặc nền đất xung quanh thì lực xoay phải được xác định lại dựa trên 6.6.5.

6.6.6 Chuyển dịch đế móng

6.6.6 (1)

Trường hợp móng bè và móng trên bề mặt, kiểm tra chống dịch chuyển bất lợi của móng có thể được chấp nhận, nếu:

- Không có phản lực nào của đất được áp dụng lên móng khi kiểm tra chống trượt theo 6.5.3, hoặc
- Ít nhất là đất rời có độ chặt trung bình hoặc ít nhất là đất dính, trạng thái cứng
- Không lớn hơn 2/3 sức kháng trượt đặc trưng trong đế móng và
- không lớn hơn 1/3 sức kháng đặc trưng của đất tại mặt trước của thân móng được huy động để thiết lập trạng thái cân bằng của tác động đặc trưng hoặc đại diện song song với mặt đáy móng.

6.6.6 (2)

Nếu:

- Sức kháng của đất phía mặt trước của thân móng được huy động lớn hơn quy định trong **6.6.6 (1)**, hoặc
- Đất không đáp ứng các yêu cầu quy định trong **6.6.6 (1)**

phải tính toán không có sự dịch chuyển bất lợi nào của móng xảy ra trong nền và móng khi sử dụng các giá trị đặc trưng hoặc đại diện của các tác động thường xuyên thay đổi và kết quả của các giá trị đặc trưng hoặc đại diện của tác động hiếm gặp một lần có dự định.

6.8 Thiết kế kết cấu móng nông

6.8 (1)

CHÚ THÍCH: Các trạng thái giới hạn phá hoại trong các bộ phận của móng phải được kiểm tra theo EN 1992 đến EN 1996 và EN 1999.

6.8 (3)

CHÚ THÍCH: Tính toán móng cọc và bản sàn làm việc đồng thời xem **7.6.2.8**.

6.8 (7)

Xác định kích thước móng chịu đẩy nổi phải kể đến tổ hợp tác dụng bất lợi nhất của các giá trị thiết kế của tải trọng ($G_d = \gamma_G \cdot G_k$ và $Q_d = \gamma_Q \cdot Q_{rep}$) và giá trị thiết kế của áp lực nước dưới đáy móng (W_d) để có hiệu quả có lợi ở mực nước thấp nhất ($\gamma_{G,inf} \cdot W_{k,min}$) và ảnh hưởng bất lợi ở mực nước cao nhất ($\gamma_G \cdot W_{k,max}$). Áp lực nền ($N_{d,res}$) là kết quả cân bằng của tải trọng thẳng đứng, có tính đến phản lực của đất nền:

$$N_{d,res} = \gamma_G \cdot G_k + \gamma_Q \cdot Q_{rep} - W_d \quad (6.10)$$

Trường hợp có tồn tại tác động phi tuyến của đất (sự hoá dẻo cục bộ của đất nền ở mép móng, các khu vực bỏ qua ứng suất kéo, ứng xử tải trọng – độ lún phi tuyến) phải đảm bảo áp lực nền được xác định gần trong miền của tác động đặc trưng, trong trường hợp này nên tính áp lực nền ở mức tải của các tác động đặc trưng. Với phương thức này, tác động đại diện thay đổi phải được tăng lên với hệ số γ_Q / γ_G và có thể sử dụng phương pháp mô đun phản lực nền, phương pháp mô đun giới hạn hoặc phương pháp phân tử hữu hạn để tính áp lực nền để thu được $N_{k,res}$:

$$N_{k,res} = G_k + (\gamma_Q / \gamma_G) \cdot Q_{rep} - W_k \quad (6.11)$$

Việc tính toán phải được thực hiện cho cả $W_{k,max}$ và $W_{k,min}$. Sau đó xác định $N_{k,res}$ bằng cách nhân $N_{d,res}$ với hệ số riêng γ_G .

Chương 7: MÓNG CỌC

7.1 Tổng quát

7.1 (1)

Cũng có thể áp dụng cho cọc khoan nhồi làm tường vây phù hợp với tiêu chuẩn EN 1536.

7.1 (2)

CHÚ THÍCH: Cũng có thể áp dụng cho móng cọc và bản sàn làm việc đồng thời (**CPS**), xem 7.6.2.8.

7.1 (3)

Các tài liệu sau đây cũng phải được lưu ý khi thiết kế, thi công và thí nghiệm cọc:

- EN 1536;
- EN 12699;
- EN 14199;
- EN 1993-5;
- EN ISO 22477-1 Thử nghiệm tải trọng nén dọc trục cọc;

7.1 (4) Phân loại theo cấp địa kỹ thuật

- a) Các giải pháp móng cọc phải được phân cấp địa kỹ thuật GC 2 hoặc cấp địa kỹ thuật GC 3. Ngoài các tiêu chí được đề cập trong **2.1**, bao gồm nhưng không hạn chế các đặc điểm sau đây liên quan đến mức độ phức tạp của công trình sẽ được sử dụng để phân cấp.
- b) Trường hợp có các biện pháp hoặc tính năng sau, móng cọc có thể được phân cấp địa kỹ thuật GC 2:
- Xác định sức kháng của cọc theo đất nền theo 7.6.2.3;
 - Các tác động theo chu kỳ, tác động động hoặc xung lực thông thường theo 2.4.2 (8a);
 - Các tác động ngang lên đầu cọc;
 - Cọc có ma sát âm.
- c) Trường hợp có các biện pháp hoặc tính năng sau, móng cọc phải được xếp vào cấp địa kỹ thuật GC 3:
- Các tác động theo chu kỳ, tác động động hoặc xung lực đáng kể theo 2.4.2 (8b); 2.4.2 (8c);
 - Cọc chịu kéo với độ nghiêng hơn 45 °;
 - Nhóm cọc chịu kéo;
 - Cọc phun vữa (cọc khoan đường kính nhỏ theo EN 14199 và cọc đất xi măng theo EN 12699) làm việc như bộ phận của neo;
 - Xác định sức chịu tải kéo cực hạn theo đất nền theo 7.6.3.3;
 - Ứng suất ngang lên cọc do áp lực ngang hoặc uốn do chuyển dịch;
 - Cọc nhẩy lún liên quan đến độ lún cho phép rất nhỏ;
 - Cọc ma sát và / hoặc bơm vữa mũi cọc;
 - Móng cọc và bản sàn làm việc đồng thời.

7.1 (5)

- a) Giá trị của các hệ số tương quan phải được áp dụng để tính giá trị đặc trưng sức chịu tải cực hạn của cọc và sức kháng kéo cực hạn của đất nền. Các giá trị khuyến nghị trong Bảng **NA 2.4**, **NA 2.5** và **NA 2.6** được hiệu chỉnh bằng hệ số mô hình, nếu có.
- b) Giá trị hệ số mô hình áp dụng được xác định ở những vị trí thích hợp trong các tiêu chuẩn bổ sung dành riêng cho móng cọc.
- c) Quy định này áp dụng cho các mục **7.6.2.2 (8)P**, **7.6.2.3 (5)P**, **7.6.2.4 (4)P**, **7.6.3.2 (5)P** và **7.6.3.3 (4)P**.

7.2 Các trạng thái giới hạn

7.2 (1)P

CHÚ THÍCH: Kiểm tra khả năng chịu lực của đất nền trong vùng lân cận của cọc theo phương pháp thiết kế 2 (**GEO-2**), xem **2.4.7.3.4.3**.

7.3 Tác động và tình huống thiết kế

7.3.1 Tổng quát

7.3.1 (5)

Tính phi tuyến của đường cong sức kháng - độ lún của cọc phải được xem xét khi tính toán kết cấu. Để đơn giản hóa điều này có thể sử dụng hằng số lò xo xác định từ cát tuyến của đường cong sức kháng – độ lún với khoảng tải trọng hữu hiệu.

7.3.2.2 Ma sát âm

7.3.2.2 (7)

Theo **7.3.2.2 (7)** chỉ có thể áp dụng nếu biến dạng được xem xét chi tiết và ứng xử chuyển dịch dự kiến của cọc và nền đất được xác nhận. Kiểm tra trạng thái giới hạn khả năng sử dụng xem thêm **7.6.4.2 (1)P**.

CHÚ THÍCH: Cần xem xét khả năng xảy ra đồng thời tác động của ma sát âm và tải trọng thay đổi. Lưu ý ma sát âm vẫn còn tác động ngay cả khi nền đã lún. Lún của cọc xảy ra sau khi đất bị lún có thể dẫn đến việc loại bỏ ma sát âm nếu có những dịch chuyển tương đối lớn giữa cọc và đất (như đất nền bị lún do địa hình được san lấp sau) có thể kích hoạt ma sát âm trở lại. Do đó, phải đánh giá tương tác của ma sát âm và tải trọng thay đổi theo từng trường hợp cụ thể. Liên quan đến minh chứng về biến dạng này, cần phải phân biệt giữa độ lún cọc ở trạng thái giới hạn khả năng phục vụ (**SLS**) và độ lún cọc ở trạng thái giới hạn cực hạn (**ULS**).

7.4 Phương pháp thiết kế và những lưu ý trong thiết kế

7.4.1 Các phương pháp thiết kế

7.4.1 (4)

Trong các tính toán được yêu cầu dưới đây, các kích thước, đặc biệt là chiều dài cọc và đường kính cọc, được sử dụng giá trị danh định.

7.1.1 Những lưu ý trong thiết kế

7.4.2 (5)

CHÚ THÍCH: Lưu ý các dịch chuyển hoặc rung động các công trình lân cận do thi công đóng cọc.

7.5 Thí nghiệm tải trọng cọc

7.5.1 Tổng quát

7.5.1 (3)

- a) Trường hợp móng cọc chịu tải trọng dọc trục theo chu kỳ với tải trọng đặc trưng xung và/hoặc lặp đáng kể phù hợp với **2.4.2** (8b), khi đó khả năng chịu lực của cọc có thể giảm giá trị đáng kể. Tình trạng phá hoại có thể xảy ra với xu hướng tăng theo độ lớn và chu kỳ của tải. Do đó, khi gia tải dọc trục theo chu kỳ, ngoài tải thử tĩnh cọc để xác định đường cong sức kháng – độ lún đặc trưng, tải chu kỳ phải được mô phỏng trong điều kiện làm việc thực tế liên quan đến độ lớn và có thể mô phỏng được số chu kỳ tải. Một vài chu kỳ tải trong quá trình thử tải cọc cũng có thể cung cấp thông tin quan trọng về thay đổi ứng xử khả năng chịu lực so với tải trọng tĩnh. Điều này đòi hỏi chuyên môn và kinh nghiệm trong lĩnh vực địa kỹ thuật.
- b) Ứng xử khả năng chịu lực của cọc chịu tải trọng ngang theo **7.7** khi chịu tải trọng chu kỳ cũng có thể giảm đi đáng kể tương tự như **7.5.1** (3a).
- c) Thử tải dọc trục hoặc ngang theo chu kỳ có thể bỏ qua nếu có sẵn các giá trị thực nghiệm tương ứng cho các cọc tương đương. Các cọc có thể so sánh nếu chúng được sản xuất giống nhau, có cùng kích thước, tựa trên cùng địa tầng và chịu tải trọng như nhau.
- d) Lưu ý về ứng xử khả năng chịu lực cho thử tải cọc, xem TCVN 9393:2012.
- e) Cần tiến hành giám sát thường xuyên đối với các móng cọc chịu tải trọng lớn theo chu kỳ, tải động hoặc xung lực lặp liên quan đến sự thay đổi vị trí.

7.5.1 (4)

Quy định này cũng áp dụng để tính sức kháng kéo đặc trưng cho cọc chịu kéo.

7.5.1 (5)

Trường hợp các điều kiện đất nền khác nhau trong phạm vi công trường, phải thực hiện thử tải cọc tại khu vực khả năng chịu lực tương ứng với các cọc bị suy giảm, xem **7.6.2.2** (10).

7.5.2 Thí nghiệm tải trọng tĩnh

7.5.2.1 Quy trình chất tải

7.5.2.1 (1)

Thử tĩnh tải dọc trục cọc tuân thủ EN ISO 22477-1:2018 Geotechnical investigation and testing — Testing of geotechnical structures — Part 1: Testing of piles: static compression load testing

CHÚ THÍCH: tham khảo TCVN 9393:2012

7.5.2.1 (5)

Thử nghiệm hoặc lực thử được áp dụng nhỏ nhất phải được chọn

$$P_p = F_{c,d} \cdot \gamma_t \cdot \xi_I \text{ hoặc } P_p = F_{t,d} \cdot \gamma_{s,t} \cdot \xi_I \quad (7.1a)$$

hoặc cho các cọc vữa chịu kéo (cọc khoan đường kính nhỏ theo EN 14199 và cọc đất xi măng theo EN 12699)

$$P_p = F_{t,d} \cdot \gamma_{s,t} \cdot \xi_I \cdot \eta_M \quad (7.1b)$$

với ξ_I theo Bảng NA 2.4 và η_M theo 7.6.3.2 (3c).

7.5.2.3 Cọc thí nghiệm kiểm tra

7.5.2.3 (3)

Nếu cọc thí nghiệm sẽ được sử dụng là cọc làm việc dự kiến phải xác nhận biến dạng do tải thí nghiệm lên cọc không gây hư hỏng cho kết cấu và không mất khả năng chịu tải.

7.5.3 Thí nghiệm tải trọng động

7.5.3 (2)

CHÚ THÍCH: Định nghĩa các phương pháp thử nghiệm va đập hoặc thử nghiệm tải trọng động của cọc xem 7.6.2.4 (1).

7.6 Cọc chịu tải dọc trục

7.6.1 Tổng quát

7.6.4.1 Thiết kế theo trạng thái giới hạn

7.6.4.1.1 (1)

Để làm cơ sở cho việc tính toán trạng thái giới hạn, sức chịu tải dọc trục của cọc đơn phải được mô tả bằng đường sức kháng - độ lún (hoặc trôi). Đường sức kháng - độ lún (hoặc trôi) phải được xác định trên cơ sở các thử nghiệm tải cọc hoặc dựa trên kinh nghiệm với các thử nghiệm tải cọc tương đương. Từ biến cũng phải tính đến khi chịu tải liên tục.

CHÚ THÍCH: Đối với quy trình được mô tả để tính toán trạng thái giới hạn cho móng cọc, tùy thuộc vào phương pháp thiết kế được chọn để xác định sức kháng dọc trục cọc, xác định sức kháng đặc trưng của cọc và dựa vào giá trị này để kiểm tra theo các điều kiện khác nhau.

a) Trên cơ sở kết quả thử tĩnh tải dọc trục cọc theo 7.6.2.2 và 7.6.3.2:

- Xác định sức chịu tải cực hạn đặc trưng của cọc theo 7.6.2.2 và 7.6.3.2 phải sử dụng các giá trị của kết quả thử tải cọc.
- Xác định sức chịu tải đặc trưng ở trạng thái giới hạn khả năng sử dụng của cọc theo 7.6.4, một hoặc nhiều đường cong sức kháng – độ lún (hoặc trôi) đặc trưng phải sử dụng các giá trị của thử tải cọc. Tùy thuộc vào cọc, phạm vi gia tải thí nghiệm được duy trì đến độ lún của cọc khoảng 0,035 . D hoặc ít nhất là $s = 2 \text{ cm}$. Cần có chuyên môn và kinh nghiệm trong lĩnh vực địa kỹ thuật để xác định đường sức kháng - độ lún (hoặc trôi) đặc trưng từ các giá trị thử tải cọc.

b) Dựa trên các giá trị theo 7.6.2.3 và 7.6.3.3:

- Các giá trị kinh nghiệm chỉ nên được sử dụng cho cọc chịu kéo trong các trường hợp đặc biệt, trong trường hợp này sức kháng ở trạng thái giới hạn cực hạn thường là đủ.
- Cần phải có chuyên môn và kinh nghiệm trong lĩnh vực địa kỹ thuật để xác định các giá trị kinh nghiệm và quyết định việc có áp dụng thử tải cọc cho cọc chịu kéo.

c) Dựa trên các thử tải động cho cọc theo 7.6.2.4 hoặc các thử nghiệm động theo 7.6.2.4, 7.6.2.5 và 7.6.2.6.

7.6.4.1.1 (3)

Để thay thế cho tiêu chí giới hạn thiết lập, tiêu chí ứng xử từ biến cũng có thể được sử dụng, với tốc độ từ biến được xác định trong từng trường hợp riêng biệt.

7.6.2 Sức chịu tải nén theo điều kiện nền

7.6.2.1 Tổng quát

7.6.2.1 (3)

CHÚ THÍCH: Có thể xét thêm hiệu ứng nhóm cọc.

7.6.2.2 Sức chịu tải nén cực hạn xác định từ thí nghiệm tải trọng cọc

7.6.2.2 (1)

a) Đối với các cọc nhỏ chịu nén theo EN 14199 thực hiện các thử tĩnh cọc:

- Ít nhất 3% số lượng cọc theo thiết kế,
- Tối thiểu $n = 2$ cọc

Kết quả thử tải kéo trên cọc nhỏ có thể được áp dụng để đánh giá khả năng chịu lực của các cọc nhỏ chịu nén.

b) Sức chịu tải vật liệu của cọc thử phải được tính toán phù hợp với lực thí nghiệm, xem 7.5.2.1 (5), có thể áp dụng công thức (7.1a).

7.6.2.2 (4)

Trường hợp cọc nhỏ theo EN 14199, các cọc có cùng đường kính với cọc làm việc dự kiến phải được thử tải cọc.

7.6.2.2 (8)

Các giá trị hệ số tương quan ξ_1 và ξ_2 đối với móng cọc để xác định sức kháng đặc trưng của cọc từ thử nghiệm tải tĩnh theo phương trình (7.2) của tiêu chuẩn TCVN xxxx7-1:20xx lấy theo Bảng NA 2.4.

7.6.2.1 (10)

Nếu nền đất ở vị trí dự kiến thi công cọc có những thay đổi lớn về cấu trúc và đặc trưng của các lớp đất, thì số lượng cọc thử nghiệm có thể được xem xét riêng những khu vực có đặc tính đất nền đồng nhất liên quan.

7.6.2.2 (14) P

Các giá trị hệ số riêng xác định theo Bảng NA 2.3 tùy thuộc vào loại cọc.

7.6.2.2 (15)

Nếu có kết quả thử tải cọc tham khảo liên quan đến loại cọc và điều kiện đất nền có thể xác định giống như thử tải cọc được thực hiện tại hiện trường theo quy trình 7.6.2.1 (1) đến (14). Khả năng so sánh tính tương đồng phải được xác nhận. Điều này đòi hỏi chuyên môn và kinh nghiệm trong lĩnh vực địa kỹ thuật.

7.6.2.2 (16)

Quy định trong 7.6.2.1 (15) không áp dụng 7.6.2.2 (1a) cho các cọc nhỏ theo EN 14199

7.6.2.3 Sức chịu tải nén cực hạn theo đất nền

7.6.2.3 (1)

CHÚ THÍCH 1: Việc xác định sức kháng cọc từ kết quả thí nghiệm đất phải được so sánh với sức chịu tải từ thử tải cọc có được.

CHÚ THÍCH 2: Phải được minh chứng nếu sử dụng các phương pháp phân tích hoặc phương pháp số và được hiệu chuẩn trên kết quả thử tải cọc tương đương. Điều này đòi hỏi chuyên môn và kinh nghiệm trong lĩnh vực địa kỹ thuật.

7.6.2.3 (3) P

Các giá trị hệ số riêng xác định theo Bảng NA 2.3 tùy thuộc vào loại cọc.

7.6.2.3 (4) P

Các giá trị hệ số riêng xác định theo Bảng NA 2.3 tùy thuộc vào loại cọc.

7.6.2.3 (5) P

Các giá trị hệ số tương quan ξ_3 và ξ_4 xác định theo Bảng NA 2.5.

CHÚ THÍCH 1: Khái niệm "số lượng cọc thử nghiệm" phải được hiểu là "số lượng khảo sát (hoặc trụ hố khoan)".

CHÚ THÍCH 2: Giá trị của hệ số mô hình được áp dụng khi sử dụng quy trình thay thế của điều 7.6.2.3 (8) được xác định trong các tiêu chuẩn bổ sung về móng sâu, nếu thích hợp.

7.6.2.3 (8)

- a) Có thể sử dụng phương trình (7.9) trong TCVN xxxx7-1:20xx .
- b) Hệ số mô hình để hiệu chỉnh các hệ số riêng γ_b , γ_s và γ_t khi áp dụng xác định sức kháng đặc trưng của cọc dựa trên các giá trị thực nghiệm theo phương trình (7.9) của TCVN xxxx7-1:20xx xác định theo Bảng NA 2.3 tùy thuộc vào loại cọc.
- c) Với phương pháp này, các giá trị đặc trưng cho sức kháng mũi $q_{b,k}$ và ma sát $q_{s,k}$ được xác định trên cơ sở các giá trị thực nghiệm thu được từ thử tải cọc. Các thông số đất nền được sử dụng làm cơ sở để đánh giá cho các lớp đất khác nhau phải:
- Đối với đất rời: sức kháng lớn nhất trung bình q_c của đầu đo áp lực. hạn chế sử dụng đầu đo áp lực, có thể sử dụng đầu đo khác để thay thế trong phương pháp khảo sát nếu có mối tương quan đáng tin cậy với kết quả của đầu đo áp lực;
 - Đối với đất dính: cường độ kháng cắt đặc trưng $c_{u,k}$ của đất không thoát nước;
 - Đối với đá: cường độ nén nở hông đặc trưng $q_{u,k}$ hoặc thông tin về cường độ theo 6.10.4 và/hoặc thông tin về mức độ phong hóa. Các giá trị thực nghiệm có thể được sử dụng cho các loại cọc khác nhau. Khả năng áp dụng các giá trị thực nghiệm của đối với loại cọc tương ứng phải được chứng minh. Điều này đòi hỏi chuyên môn và kinh nghiệm trong lĩnh vực địa kỹ thuật.
- d) Các giá trị kinh nghiệm phải dẫn xuất từ đường cong sức kháng - độ lún đặc trưng hoàn chỉnh cho cọc khoan nhồi theo EN 1536 và cọc dịch chuyển theo EN 12699 cần chứng minh khả năng sử dụng. Sức kháng phải được xem xét phù hợp cho cả trạng thái giới hạn cực hạn cũng như ở trạng thái giới hạn khả năng sử dụng.
- e) Đối với các cọc nhỏ theo EN 14199, có thể sử dụng sức chịu tải cọc dựa trên các giá trị kinh nghiệm hợp lý cho các trường hợp cụ thể, có thể không tính đến sức kháng mũi cọc. Trường hợp thông thường là thử tải tĩnh cho cọc, xem 7.6.2.2 (1a).

7.6.2.3 (9)

Phương pháp thiết kế 3 không được áp dụng liên quan đến việc xác định sức chịu tải cọc, xem 2.4.7.3.4.3. và CHÚ THÍCH của 7.2 (1)P.

7.6.2.4 Sức chịu tải nén cực hạn theo thí nghiệm tải trọng động

7.6.2.4 (1) P

CHÚ THÍCH: Các thử nghiệm xung va đập và thử tải động phải được phân biệt:

- Thí nghiệm xung va đập cọc: Quy trình xác định sức kháng tĩnh dọc trục từ tải tác động động (trọng lượng rơi, búa, v.v.):
 - 1) Đánh giá bằng các công thức đóng cọc đơn giản: Giá trị đầu vào là độ lún đo được mỗi lần va đập, năng lượng của búa, đặc tính của cọc (khối lượng và độ cứng), các giá trị thực nghiệm đối với đất, cọc và hệ thống cọc. Kết quả cho sức chịu tải cọc.
 - 2) Đánh giá thông qua công thức đóng cọc cải tiến: Giá trị đầu vào là độ lún đo được trên mỗi lần va đập và biến dạng đàn hồi lớn nhất đo được ở đầu cọc, năng lượng búa, đặc tính của cọc (khối lượng và độ cứng), các giá trị thực nghiệm đối với đất, cọc và hệ thống cọc. Kết quả cho sức chịu tải cọc.
 - 3) Đánh giá sử dụng phương pháp phương trình sóng: Giá trị đầu vào là độ lún đo được trên mỗi lần va đập, dữ liệu từ thiết bị đóng cọc, bao gồm lớp lót và chụp đầu cọc, đặc tính của cọc (tiết diện, chiều dài), giá trị thực nghiệm đối với giới hạn biến dạng đàn hồi và sự giảm chấn của đất. Kết quả cho sức chịu tải cọc.
- Thí nghiệm tải động cọc: Phương pháp đo lực phụ thuộc thời gian và chuyển dịch của đầu cọc trong thời gian tác động ($\ll 1s$):
 - 4) Thử tải động cọc với các đánh giá bằng phương pháp trực tiếp: Các giá trị riêng về lực và tốc độ được đọc từ các đường cong đo và được đánh giá bằng công thức (như phương pháp CASE hoặc TNO).

Công thức được suy ra dựa trên lý thuyết sóng. Dữ liệu đầu vào là tiết diện, vật liệu và chiều dài cọc. Kết quả cho sức chịu tải cọc.

- 5) Thử tải động cọc với các đánh giá dựa trên phương pháp mở rộng với mô hình hoàn chỉnh: Mô hình cọc trong đất được xác định lặp đi lặp lại với sự trợ giúp của lực đo và đường cong thời gian chuyển dịch tại đầu cọc (như phương pháp CAPWAP hoặc TNOVA). Dữ liệu đầu vào là tiết diện, vật liệu và chiều dài cọc. Kết quả cho đường cong sức kháng - độ lún và sự phân bố của sức kháng ma sát và mũi cọc.

7.6.2.4 (4) P

Giá trị của hệ số riêng γ_t xác định theo Bảng **NA 2.3** tùy thuộc vào loại cọc và các hệ số tương quan ξ_5 và ξ_6 xác định theo Bảng **NA 2.6**.

7.6.2.4 (5)

Số lượng cọc thử trong trường hợp nền đất có biến động lớn, xem **7.6.2.2 (10)**.

7.6.2.4 (6)

Trường hợp cọc trong đất dính không bão hòa nước, kết quả thử tải động cọc luôn phải hiệu chỉnh với thử tĩnh cọc trong cùng vị trí.

7.6.2.4 (7)

Trong đất dính bão hòa nước, áp lực nước lỗ rỗng dư có thể làm tăng khả năng chịu lực khi thử tải động cọc. Do đó, thử tải động cọc hạn chế sử dụng để xác định sức chịu tải đặc trưng của cọc nếu mũi hoặc ma sát nằm trong đất loại này.

7.6.2.4 (8)

Khi thực hiện cả thử tải tĩnh và tải động cọc trên công trường thì phải phân biệt hai trường hợp:

- Giá trị sức chịu tải đặc trưng của cọc đơn sau khi áp dụng các yếu tố tương quan có thể sử dụng kết quả từ thử tải tĩnh cọc khi kết quả thử tải tĩnh cọc lớn hơn so với thử tải động cọc.
- Nếu chỉ đánh giá các thử tải động có thể dẫn đến khả năng chịu lực lớn hơn sau khi áp dụng các yếu tố tương quan, thì khi xác định sức chịu tải đặc trưng của cọc, có thể cao hơn so với kết quả thử tải tĩnh cọc. Điều này đòi hỏi chuyên môn và kinh nghiệm trong lĩnh vực địa kỹ thuật.

7.6.2.5 Sức chịu tải nén cực hạn theo công thức động (đóng cọc)

7.6.2.5 (1)

Việc sử dụng công thức động cho cọc đóng để xác định giá trị sức chịu tải cực hạn chỉ được sử dụng trong những trường hợp đặc biệt, do thử tải động cọc là phương pháp chính xác hơn để xác định sức chịu tải dựa trên thiết bị sẵn có. Khi sử dụng công thức đóng cọc cần có chuyên môn và kinh nghiệm trong lĩnh vực địa kỹ thuật.

7.6.2.6 Sức chịu tải nén cực hạn theo phân tích phương trình sóng

7.6.2.6 (1)

CHÚ THÍCH 1: Phương pháp phân tích phương trình sóng sử dụng dữ liệu về cọc và búa cùng các đặc trưng của đất nền làm giá trị đầu vào, xem **7.6.2.4 (1)P CHÚ THÍCH 3**).

CHÚ THÍCH 2: (3)P Trong trường hợp này, phương pháp phương trình sóng phải sử dụng dịch chuyển đo được làm đầu vào, xem **7.6.2.4 (3)P**.

7.6.2.6 (3)

CHÚ THÍCH: Trường hợp này, phương pháp phương trình sóng phải sử dụng dịch chuyển đo được làm đầu vào, xem **7.6.2.4 (1)P CHÚ THÍCH 3**).

7.6.2.8 Móng cọc và bản sàn làm việc đồng thời

7.6.2.8 (1)

Tính toán móng cọc và bản sàn làm việc đồng thời (**CPS**) ở trạng thái giới hạn **GEO-2**, giá trị tổng sức kháng thiết kế được xác định:

$$R_{c,tot,d} = R_{c,tot,k} / \gamma_{R,v} \quad (7.11)$$

trong đó, hệ số riêng $\gamma_{R,u}$ lấy theo Bảng **NA 2.3**. Phương pháp tính toán được sử dụng để xác định tổng sức kháng đặc trưng $R_{c,tot,k}$ phải tính đến tương tác giữa đất nền, bản sàn và cọc. Có thể bỏ qua việc tính toán cho từng bộ phận bản sàn hoặc từng cọc đơn ở trạng thái giới hạn **GEO-2**.

CHÚ THÍCH: tham khảo thêm các tài liệu chuyên khảo về phương pháp tính toán móng cọc và bản sàn liên hợp.

7.6.3 Sức chịu tải kéo cọc hạn theo đất nền

7.6.3.1 Tổng quát

7.6.3.1 (2)

Nếu lực nén đặc trưng tác dụng đồng thời từ các tác động thường xuyên thuận lợi được áp dụng khi xác định giá trị lực kéo thiết kế phải tính đến hệ số riêng $\gamma_{G,inf}$ theo Bảng **NA 2.1**.

7.6.3.1 (3)

Giá trị lực kéo thiết kế cần thiết để kiểm tra an toàn chống kéo $F_{t,d}$ từ công thức (7.12a):

$$F_{t,d} = F_{t,G,k} \cdot \gamma_G + F_{t,Q,rep} \cdot \gamma_Q - F_{c,G,k} \cdot \gamma_{G,inf} \quad (7.12a)$$

Với:

- $F_{t,G,k}$ giá trị lực đặc trưng của cọc hoặc nhóm cọc do tác động thường xuyên;
- γ_G hệ số riêng đối với tác động thường xuyên ở trạng thái giới hạn **GEO-2** theo Bảng **NA2.1**;
- $F_{t,Q,rep}$ giá trị đặc trưng hoặc giá trị đại diện lực kéo của cọc hoặc nhóm cọc do các tác động thay đổi bất lợi;
- γ_Q hệ số riêng đối với tải động thay đổi bất lợi ở trạng thái giới hạn **GEO-2** theo Bảng **NA2.1**;
- $F_{c,G,k}$ giá trị đặc trưng của lực nén tác động đồng thời do các tác động thường xuyên;
- $\gamma_{G,inf}$ hệ số riêng của hệ quả tác động nén thường xuyên thuận lợi ở trạng thái giới hạn **GEO2** theo Bảng **NA 2.1**.

7.6.3.1 (4)

- a) Để đảm bảo an toàn chống phá hoại do nâng trôi thân móng hoặc kết cấu chịu tác dụng của lực kéo và được neo bằng cọc chịu kéo, phải thỏa mãn điều kiện đối với trạng thái giới hạn **UPL**:

$$G_{dst,k} \cdot \gamma_{G,dst} + Q_{dst,rep} \cdot \gamma_{Q,dst} \leq G_{stb,k} \cdot \gamma_{G,stb} + G_{E,k} \cdot \gamma_{G,stb} \quad (7.12b)$$

Với:

- $G_{dst,k}$ giá trị đặc trưng của các tác động thường xuyên theo phương đứng gây mất ổn định;
- $\gamma_{G,dst}$ hệ số riêng đối với các tác động thường xuyên gây mất ổn định ở trạng thái giới hạn **UPL** theo Bảng **NA 2.1**;
- $Q_{dst,rep}$ giá trị đặc trưng hoặc đại diện của tác động thay đổi theo phương đứng gây mất ổn định;
- $\gamma_{Q,dst}$ hệ số riêng của các tác động thay đổi gây mất ổn định ở trạng thái giới hạn **UPL** theo Bảng **NA 2.1**;
- $G_{stb,k}$ giá trị đặc trưng dưới của các tác động thường xuyên theo phương đứng ổn định;
- $\gamma_{G,stb}$ hệ số riêng của các tác động thường xuyên ổn định ở trạng thái giới hạn **UPL** theo Bảng **NA 2.1**;
- $G_{E,k}$ trọng lượng đặc trưng của đất gắn vào nhóm cọc chịu kéo.

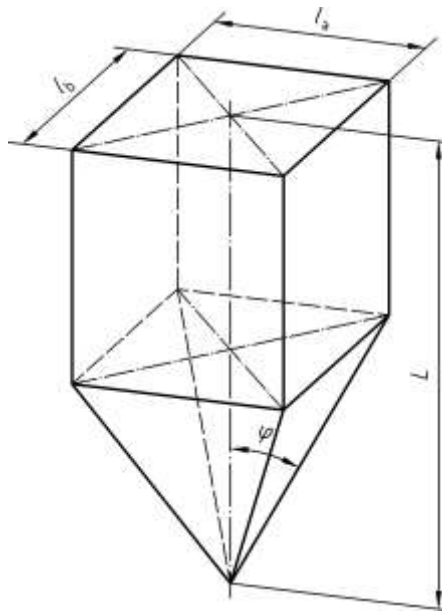
- b) Trọng lượng đặc trưng của đất $G_{E,k}$ cho phép xác định theo cách tiếp cận sau:

$$G_{E,k} = n_z \left[l_a \cdot l_b \left(L - \frac{1}{3} \cdot \sqrt{l_a^2 + l_b^2} \cdot \cot \varphi \right) \right] \cdot \eta_z \cdot \gamma \quad (7.12c)$$

Ngoài các thông số đã được xác định:

- L chiều dài cọc chịu kéo;
- l_a kích thước lưới lớn hơn của nhóm cọc;
- l_b kích thước lưới nhỏ hơn của nhóm cọc;
- n_z số lượng cọc chịu kéo;
- γ trọng lượng riêng của đất quanh cọc;
- η_z hệ số điều chỉnh, $\eta_z = 0,80$.

Hình A.7.2 giả định mô hình khối đất liên quan đến nhóm cọc. Mô hình này cũng áp dụng cho các cọc biên. Khi cần, trọng lượng của đất γ sẽ được thay thế toàn bộ hoặc một phần bằng trọng lượng riêng γ' do đẩy nổi.



Hình A.7.2 – Kích thước khối đất gắn với nhóm cọc

7.6.3.1 (6)

Trong quá trình kiểm tra trạng thái giới hạn chống nhổ của cọc theo 7.6.3.1 (1) và 7.6.3.1 (2) cũng như kiểm tra trạng thái giới hạn chống trôi theo 7.6.3.1 (4) có thể xem xét sự tham gia của lực cắt T_k theo

10.2.2:

- a) Khi kiểm tra trạng thái giới hạn chống nhổ cọc (**GEO-2**) xác định lực cắt T_k theo điều kiện:

$$F_{t,d} = F_{t,G,k} \cdot \gamma_G + F_{t,Q,rep} \cdot \gamma_G - (F_{t,G,k} + T_k) \cdot \gamma_{G,inf} \quad (7.12d)$$

được xem là lực nén thường xuyên thuận lợi để xác định giá trị lực kéo thiết kế.

- b) Khi kiểm tra trạng thái giới hạn chống nâng trôi (**UPL**), xác định lực cắt T_k theo điều kiện:

$$G_{dst,k} \cdot \gamma_{G,dst} + Q_{dst,rep} \cdot \gamma_{Q,dst} \leq G_{stb,k} \cdot \gamma_{G,stb} + (G_{E,k} + T_k) \cdot \gamma_{G,stb} \quad (7.12e)$$

được xem là ổn định các tác động thường xuyên.

Trong đó:

Ngoài các thông số đã được xác định

T_k giá trị đặc trưng của sức kháng cắt hoặc sức kháng ma sát phát triển xung quanh khối đất, trong đó có hiệu ứng nhóm cọc chịu kéo hoặc trong tương tác giữa đất và kết cấu.

7.6.3.1 (8)P

CHÚ THÍCH: Sức chịu tải cọc đơn giảm do hiệu ứng nhóm cọc chịu kéo được bao bởi cách tính xấp xỉ bằng kiểm tra an toàn chống nâng trôi của khối đất.

7.6.3.1 (9)

CHÚ THÍCH: Xem 7.5.1 (3)

7.6.3.1 (10)

CHÚ THÍCH: Xem 7.5.1 (3)

- **7.6.3.2 Sức chịu tải kéo cực hạn theo thí nghiệm tải tĩnh**

7.6.3.2 (2) P

Giá trị số của hệ số riêng $\gamma_{s,t}$ được xác định theo Bảng **NA 2.3** tùy thuộc vào loại cọc.

7.6.3.2 (3)

a) Đối với các cọc nhỏ chịu kéo theo EN 14199 thực hiện thử tải tĩnh:

- Ít nhất 3% số lượng cọc theo thiết kế;
- Tối thiểu 2 cọc.

Nếu các cọc rất gần nhau phải thí nghiệm trên nhóm cọc dựa theo 8.7 (9).

b) Sức chịu tải vật liệu cho cọc thử nghiệm phải được tính toán đáp ứng tải thí nghiệm theo 7.5.2.1 (5).

c) Đối với cọc đất xi măng chịu kéo (cọc khoan đường kính nhỏ theo EN 14199 và cọc đất xi măng theo EN 12699) khi xác định giá trị sức chịu tải kéo thiết kế của cọc $R_{t,d}$ từ sức kháng kéo đặc trưng $R_{t,k}$ từ tải thí nghiệm cọc, áp dụng công thức:

$$R_{t,d} = R_{t,k} / (\gamma_{s,t} \cdot \eta_M) \quad (7.13)$$

Hệ số mô hình $\eta_M = 1,25$ không phụ thuộc vào độ nghiêng của cọc.

7.6.3.2 (5) P

Giá trị hệ số riêng ξ_1 và ξ_2 cho sức kháng đặc trưng của cọc chịu kéo từ thử nghiệm tải tĩnh theo phương trình (7.14) của tiêu chuẩn TCVN xxxx7-1:20xx, xác định theo Bảng **NA 2.4**.

7.6.3.3 Sức chịu tải kéo cực hạn theo kết quả thí nghiệm đất nền

7.6.3.3 (1)

Áp dụng tương tự 7.6.2.3 cho việc xác định sức kháng kéo trên cơ sở các giá trị thực nghiệm, theo đó phải tuân theo các hạn chế cụ thể liên quan đến quy trình. Cần có kiến thức chuyên môn và kinh nghiệm trong lĩnh vực địa kỹ thuật để quyết định không áp dụng thử tải đối với cọc chịu kéo. Quyết định này phải được minh chứng cho dự án trên cơ sở so sánh thử tải cọc chịu kéo đã có.

7.6.3.3 (3) P

Giá trị số của hệ số riêng $\gamma_{s,t}$ được xác định theo Bảng **NA 2.3** tùy thuộc vào loại cọc.

7.6.3.3 (4)

Các giá trị hệ số tương quan ξ_3 và ξ_4 xác định theo Bảng **NA 2.5**.

CHÚ THÍCH 1: Giá trị của hệ số mô hình được áp dụng khi sử dụng quy trình thay thế của điều 7.6.3.3 (6) được xác định trong tiêu chuẩn bổ sung về móng cọc, nếu thích hợp.

7.6.3.3 (6)

a) Có thể sử dụng phương trình (7.18) trong TCVN xxxx7-1:20xx.

b) Hệ số mô hình để hiệu chỉnh hệ số riêng $\gamma_{s,t}$ khi áp dụng sức kháng đặc trưng cho cọc dựa trên các giá trị thí nghiệm theo phương trình (7.18) của TCVN xxxx7-1:20xx đã kể đến các hệ số riêng với $\eta_E \approx 1,3$.

c) Đối với ma sát bên cọc từ giá trị thực nghiệm, xem 7.6.2.3 (8a) đến (8c).

7.6.3.3 (7)

Phương pháp thiết kế 3 không được áp dụng liên quan đến việc xác định sức chịu tải cọc, xem 2.4.7.3.4.3.

7.6.4 Độ lún của móng cọc (điều kiện sử dụng của kết cấu trên móng)

7.6.4.1 Tổng quát

7.6.4.1 (1)

Để kiểm tra khả năng sử dụng phải áp dụng các sức kháng của cọc phụ thuộc vào biến dạng, xem thêm 7.6.1.1 (1).

7.6.4.1 (2)

Cơ sở để xác định chuyển vị thẳng đứng đặc trưng của móng cọc nên được đánh giá từ thử tải cọc hoặc các giá trị thực nghiệm. Các mô hình tính toán chỉ nên sử dụng trong trường hợp cụ thể nếu đã được hiệu chỉnh bằng thử tải cọc.

CHÚ THÍCH: Đối với cọc trong đất chặt vừa đến chặt và đối với cọc chịu kéo, các yêu cầu an toàn đối với thiết kế trạng thái giới hạn cực hạn thường đáp ứng trạng thái giới hạn khả năng sử dụng khi sử dụng cọc nhỏ.

7.6.4.2 Móng cọc chịu nén

7.6.4.2 (1)

CHÚ THÍCH: Nếu mũi cọc nằm trong đất cứng hoặc chặt vừa trên nền đá hoặc đất cứng, các hệ số riêng ở trạng thái giới hạn cực hạn thường đáp ứng điều kiện khả năng sử dụng của kết cấu được chống đỡ chỉ khi cọc có đường kính hoặc cạnh nhỏ.

7.6.4.2 (5)

Sự khác biệt về độ lún có thể xảy ra do tải đặc trưng lên cọc dẫn đến trạng thái giới hạn về khả năng chịu lực hoặc khả năng sử dụng từ tải giới hạn trong kết cấu tăng lên.

7.6.4.2 (6)

Phải kiểm tra điều kiện sử dụng cho các cọc đơn hoặc nhóm cọc theo biến dạng dự kiến trên các kết cấu lân cận (như công trình lân cận hoặc đầu nối đường ống) có thể xảy ra trạng thái giới hạn về khả năng chịu lực hoặc khả năng phục vụ.

Phải kiểm tra các biến dạng có thể xảy ra đối với điều kiện sử dụng của cọc đơn hoặc nhóm cọc đến các kết cấu lân cận (như các công trình lân cận hoặc mối nối đường ống) để tránh gây ra trạng thái giới hạn về khả năng chịu tải hoặc khả năng sử dụng lên chúng.

7.7 Cọc chịu tải trọng ngang

7.7.1 Tổng quát

7.7.1 (1)

Sức kháng bên chỉ được sử dụng cho cọc có đường kính cọc $D_s \geq 0,30$ m hoặc cạnh $a_s \geq 0,30$ m

Sức kháng bên đặc trưng có thể được mô tả bằng các giá trị đặc trưng của mô đun phản lực nền $k_{s,k}$ được xác định từ kết quả thử tải cọc. Mô đun phản lực nền của các lớp đất nền có thể được áp dụng ở dạng đơn giản trên cơ sở các thông số đất nền theo 7.7.3 (3) nếu chúng chỉ dùng để xác định nội lực.

7.7.1 (2)

Trường hợp cọc chịu tải ngang phải xác định nội lực trong cọc liên quan đến các áp lực đặc trưng của đất từ các tác động đặc trưng hoặc đại diện và được chuyển thành các giá trị thiết kế.

CHÚ THÍCH: Phản lực đất bị giới hạn ở khu vực phía trên cùng của cọc do sức kháng của đất. Do đó, chúng không phát triển tuyến tính và sự phân bố của chúng phụ thuộc vào ứng suất.

7.7.1 (3)

- a) Không nhất thiết kiểm tra khả năng chịu lực của cọc mềm, dài, mảnh ở trạng thái giới hạn **STR** và **GEO** khi cọc được nằm hoàn toàn vào đất và lực ngang đặc trưng tối đa là 3% đối với **DS-P** hoặc tối đa là 5% đối với **DS-T** của lực dọc. Trong tất cả các trường hợp khác, cần tiến hành như sau:
- Gán các giá trị ban đầu để xác định phản ứng nền, như mô đun phản lực nền theo 7.7.3 (3). Bằng cách này xác định các mô đun phản lực nền cần thiết ở mức tải trọng đặc trưng;
 - Xác định các nội lực hoặc lực đặc trưng với các giá trị tác động đặc trưng và với mô đun phản lực nền đã xác định trước đó;
 - Quy đổi nội lực hoặc lực đặc trưng thành giá trị thiết kế bằng cách nhân với hệ số riêng của tác động theo Bảng NA 2.1;
 - Có thể đơn giản hóa tính toán cho cân bằng giữa ứng suất pháp đặc trưng $\sigma_{h,k}$ giữa cọc và đất không vượt quá sức kháng đặc trưng của đất $e_{ph,k}$;
 - Giá trị sức kháng bên thiết kế của đất không được lớn hơn giá trị sức kháng thiết kế của đất về mặt không gian tương ứng của độ sâu nằm trong đất đến điểm xoay cho phép;
 - Kiểm tra chống phá hoại vật liệu theo 7.8.

CHÚ THÍCH: Quy trình trên thể hiện sự đơn giản hóa các tính toán có thể thực hiện độc lập với độ chuyển dịch. Về cơ bản đề cập đến việc xác định đơn giản mô đun phản lực nền theo 7.7.3 (3) và công thức (7.20). Để xác định chính xác hơn mô đun phản lực nền từ thử tải ngang cọc, mô đun phản lực nền phải được xác định như một hàm của chuyển vị và phù hợp với chuyển vị do tải trọng của kết cấu bên trên.

- b) Khi kiểm tra khả năng chịu lực của cọc đơn ngắn và cọc neo ở trạng thái giới hạn **STR** và **GEO** tiến hành như sau:
- Với chiều dài cọc dự kiến và các kích thước đặc trưng, các phản lực và nội lực đặc trưng được xác định bằng cách sử dụng các điều kiện cân bằng;
 - Lực kháng đặc trưng của đất phải được chuyển đổi thành lực thiết kế bằng cách nhân với hệ số riêng của các tác động theo Bảng NA 2.1 và so với giá trị lực kháng thiết kế của đất theo không gian. Chiều dài cọc cuối cùng được xác định theo phương pháp lặp để đúng dần;
 - Kiểm tra chống phá hoại vật liệu theo 7.8.
- c) Cần xem xét sự phân bố các tác động và sức chịu tải cọc đơn trong nhóm cọc chịu tải ngang.

7.7.1 (4)

Đối với nhóm cọc chịu tải ngang, phải xem xét khả năng hấp thụ tải ngang theo chuyển vị, xoay hoặc nghiêng của nhóm cọc có thể chịu được đối với điều kiện sử dụng. Cần lưu ý sự phân bố không đều tải trọng ngang ở đầu cọc, trừ trường hợp chuyển vị đầu cọc bị ép như nhau lên tất cả các cọc liên quan.

7.7.2 Sức chịu tải trọng ngang từ thử tải cọc

7.7.2 (1)

Sức chịu tải ngang đặc trưng của một cọc đơn được xác định trên cơ sở thử tải ngang cọc hoặc kinh nghiệm từ thử tải ngang cọc tương đương. Thử tải ngang cọc phải được thực hiện đến giá trị thiết kế của các tác động dự kiến. Trường hợp đầu các cọc có liên kết giữ cần giả lập liên kết này trong quá trình thử tải ngang cọc.

7.7.3 Sức chịu tải trọng ngang từ khảo sát hiện trường và các thông số độ bền của cọc

7.7.3 (1)

Để ước tính áp lực ngang của đất phía trước các cọc đứng (như thông qua mô đun phản lực nền hoặc sức kháng của đất) các thông số về cường độ và độ bền chống cắt của đất phải được xác định từ các thí nghiệm hiện trường, thí nghiệm trong phòng hoặc thử tải cọc.

7.7.3 (3)

Có thể áp dụng các mô đun phản lực nền của các lớp đất theo công thức (7.20) nếu chỉ dùng để xác định nội lực.

$$k_{s,k} = E_{s,k} / D_s \quad (7.20)$$

với

- $k_{s,k}$ giá trị của mô đun phản lực nền ở một mức ứng suất của đất dưới các tác động đặc trưng hoặc đại diện;
- $E_{s,k}$ giá trị của mô đun độ cứng ở một mức ứng suất của đất dưới các tác động đặc trưng hoặc đại diện;
- D_s đường kính cọc.

Phạm vi áp dụng công thức (7.20) được giới hạn bởi dịch chuyển ngang đặc trưng lớn nhất bằng 2,0 cm hoặc $0,03 \cdot D_s$ (giá trị nhỏ hơn được chọn).

Kích thước và sự phân bố của mô đun phản lực cọc phải được xác định từ thử tải cọc nếu các biến dạng của cọc là quan trọng đối với tính chất chịu tải của kết cấu và khi không có kinh nghiệm so sánh.

7.8 Thiết kế kết cấu cọc

7.8 (2)

Trường hợp nhóm cọc chịu tải dọc trục phải kiểm tra đài cọc hoặc kết cấu bên trên đủ kích thước để phân bố lại tải trọng và quan hệ sức kháng – độ lún khác nhau của các cọc đơn trong nhóm.

7.8 (5)

CHÚ THÍCH: Đối với cọc nhỏ, lưu ý hiện tượng vênh có thể xảy ra ở loại đất có độ bền kháng cắt không thoát nước đặc trưng $c_u > 10 \text{ kN/m}^2$.

Chương 8: NEO

8.1 Tổng quát

8.1.1 Phạm vi

8.1.1 (2)

- a) Neo có khoá kẹp hoặc chất kết dính trong đá được gọi là neo đá. không áp dụng cho bu lông đá trong xây dựng hầm và đường hầm khai thác.
- b) Cần có tính toán riêng đối với các công trình neo mà cấu tạo và kích thước khác biệt hoặc sai lệch đáng kể.
- c) Đối với neo đất theo EN 1537 được sử dụng làm neo cố định phải tính toán về độ bền. Cần tính toán xác định kích thước của kết cấu đầu neo cho cả neo lâu dài và tạm thời.

8.1.2 Các định nghĩa

8.1.2.3 Thử nghiệm nghiệm thu

CHÚ THÍCH: Việc kiểm tra chấp nhận minh chứng sự phù hợp với các tiêu chí nghiệm thu.

8.1.2.5 Kiểm tra khảo sát

CHÚ THÍCH: Được thực hiện trong các trường hợp đặc biệt khi không có kinh nghiệm về khả năng chịu lực của neo trong các điều kiện nền đất tương đương và các neo được gia tải cho đến khi đạt được sức kháng kéo lớn nhất (phá hoại đất nền).

8.1.3 Yêu cầu chung

8.1.3 (1)

Khi lựa chọn quy trình thi công và cách bố trí cũng như chiều dài của các neo phải tính đến điều kiện và khoảng cách của các công trình lân cận hiện có, đặc biệt các kết cấu có độ nhạy đối với biến dạng và rung động.

8.1.3 (2)

Khi thiết kế neo gần các công trình hiện hữu lân cận phải khảo sát vị trí và kích thước của neo cũng như kết cấu công trình, vật liệu xây dựng được sử dụng và phải xác định độ bền của móng và áp lực lên móng cho các kết cấu này. Điều này đặc biệt lưu ý đến tác động có thể có của áp lực vữa trong khu vực ảnh hưởng của phụt vữa bầu neo.

8.1.3 (3)

Đặc biệt, phải khảo sát ăn mòn bê tông hoặc ăn mòn thép từ nước ngầm và đất.

8.1.3 (4)

Neo đất ứng suất trước và không ứng suất trước làm kết cấu chắn giữ bao gồm đầu neo, chiều dài tự do của cáp và bầu neo phải tuân thủ tiêu chuẩn EN 1537.

8.1.4 Phân loại theo cấp địa kỹ thuật

8.1.4 (1)

Các biện pháp thi công kết cấu có neo phải được phân cấp địa kỹ thuật **GC 2** hoặc cấp địa kỹ thuật **GC 3**. Ngoài các quy định trong 2.1, khi phân cấp địa kỹ thuật phải tính xét đến bao gồm nhưng không hạn chế các đặc điểm dưới đây liên quan đến mức độ phức tạp của công trình.

8.1.4 (2)

Các biện pháp thi công kết cấu có neo được phân cấp địa kỹ thuật **GC 2** nếu có các đặc điểm sau (trừ khi yêu cầu phân cấp địa kỹ thuật **GC 3** vì các lý do khác):

- Tải xung và tải động, với điều kiện có đủ kinh nghiệm so sánh;
- Neo ngắn hạn.

8.1.4 (3)

Các biện pháp thi công kết cấu có neo được phân cấp địa kỹ thuật **GC 3** nếu có các đặc điểm sau:

- Tải xung và tải động nếu không đủ kinh nghiệm so sánh;
- Neo lâu dài.

8.2 Các trạng thái giới hạn

8.2 (1)

- a) Đối với neo đất theo tiêu chuẩn EN 1537 phải kiểm tra trạng thái giới hạn phá hoại do xoắn đầu neo và mất lực neo do đầu neo bị kéo căng quá mức.
- b) Đối với neo đất theo tiêu chuẩn EN 1537 được sử dụng làm neo cố định phải kiểm tra bảo vệ chống ăn mòn của đầu neo và liên kết giữa bộ phận cáp và bầu neo.
- c) Trường hợp neo đất phải kiểm tra bằng thử nghiệm phù hợp và thử nghiệm nghiệm thu trạng thái giới hạn phá hoại mất lực neo do tụt bầu neo.

8.2 (2)

Đối với các nhóm neo phải kiểm tra trạng thái giới hạn phá hoại của đất do nâng trôi hoặc do mất ổn định trong mặt trượt sâu.

8.4 Những lưu ý về thiết kế và thi công

8.4 (3)

Đối với neo đất, yêu cầu tính toán liên kết đầu neo theo tiêu chuẩn EN 1537.

8.4 (4)

Đối với neo đất, yêu cầu tính toán liên kết đầu neo theo tiêu chuẩn EN 1537.

8.4 (5)

Đối với neo đất được sử dụng làm neo cố định phải tính toán theo tiêu chuẩn EN 1537. Trường hợp neo tạm thời cần tính toán liên kết đầu neo.

8.4 (6)

CHÚ THÍCH 1: Vì chiều dài tự do quyết định đến hiệu quả của neo nên có liên quan đến các yêu cầu về chiều dài đầu cáp tự do cũng như chiều dài neo tự do.

CHÚ THÍCH 2: Để kiểm tra nhóm neo xem **8.5.6 (2)**.

8.4 (7)

CHÚ THÍCH: Để kiểm tra xem **8.7 (9)**.

8.4 (8)

CHÚ THÍCH: Khả năng chịu lực phải được kiểm tra xác nhận bằng thử nghiệm phù hợp và nghiệm thu. Trường hợp neo đất sử dụng làm neo cố định phải tính toán theo tiêu chuẩn EN 1537.

8.4 (9)

Trường hợp neo ứng suất trước phải lưu ý đến việc mất ứng suất trước.

8.4 (11)

Chiều dài cáp tự do đối với neo đất ứng suất trước và không ứng suất trước phải được kiểm tra theo tiêu chuẩn EN 1537.

8.4 (13)

Việc bảo vệ chống ăn mòn neo vữa ứng suất trước và không ứng suất trước làm neo tạm thời phải tuân theo tiêu chuẩn EN 1537. Trường hợp neo lâu dài ứng suất trước và không ứng suất trước phải có biện pháp bảo vệ chống ăn mòn lâu dài.

8.4 (15)

CHÚ THÍCH: Lưu ý theo 8.1.1 (2b).

8.5 Thiết kế theo trạng thái giới hạn cực hạn

8.5.1 Thiết kế neo

8.5.1 (1)P

CHÚ THÍCH: Để xác định giá trị lực kéo thiết kế neo P_d xem 8.5.5.

8.5.1 (3)

Đối với các neo được nêu trong **8.1.1 (2) P**, lực kéo bung neo được xác định bằng các thử nghiệm hay bằng tính toán theo Bảng **A.8.1**.

Bảng A.8.1 - Các thử nghiệm hoặc kiểm tra khả năng chịu kéo bung neo

Neo	Ứng suất trước	Không ứng suất trước			
		Neo vữa	Neo tấm, neo tường	Neo xoắn	Neo chốt hoặc bầu kết dính trong đá (neo hầm)
Kiểm tra bắt buộc					
Kiểm tra phù hợp theo 8.7	X	X	-	X	X
Kiểm tra nghiệm thu theo 8.8	X	X	-	X	Trường hợp riêng
Tính toán theo 8.5.3	-	-	X	-	-

8.5.2 Giá trị sức kháng kéo bung thiết kế từ kết quả thử nghiệm

8.5.2 (1) P

- a) Thuật ngữ “sức kháng kéo của neo” phải được hiểu là khả năng chịu lực kéo cực hạn của neo, có ứng suất trước hoặc không, với phần “cố định” với đất nền được gọi là bầu neo được phun vữa hoặc cách vít trong đất.
- b) Các quy trình khuyến nghị để xác định giá trị đặc trưng của sức kháng kéo bung của neo có thể được quy định trong tiêu chuẩn bổ sung cho tiêu chuẩn TCVN xxxx7-1:20xx phù hợp với các loại kết cấu neo khác nhau (tường chắn, đài móng, v.v.).
- c) Khi sử dụng các neo bầu đất phun vữa hoặc bằng cách vít trong đất, các neo thí nghiệm thường phải chịu thí nghiệm kéo bung, tùy từng trường hợp, là thí nghiệm sơ bộ hoặc kiểm tra sự phù hợp. Các cáp/thanh của kết cấu neo được thí nghiệm trong quá trình thi công, tùy từng trường hợp, chúng phải chịu các thí nghiệm kiểm soát dưới lực kéo quy định hoặc các thí nghiệm cắt để kiểm tra chất lượng của neo và / hoặc các thí nghiệm ứng suất (đối với cáp neo ứng suất trước).

8.5.2 (2) P

Các giá trị của các hệ số riêng γ_a được xác định trong Bảng **NA 2.1**.

8.5.2 (3)

Hệ số riêng không được sử dụng đối với neo được kiểm tra bằng các thí nghiệm phù hợp và thí nghiệm chấp nhận.

8.5.3 Giá trị sức kháng kéo bung thiết kế xác định bằng tính toán**8.5.3 (2)**

Tính toán về sức kháng kéo khi các neo không bị kéo bung ra khỏi đất hoặc đất phía trước tường neo không bị đẩy trôi theo điều kiện:

$$P_d \leq E_{p,d} \quad (8.2)$$

với

P_d giá trị thiết kế của lực neo theo **8.5.5**;

$E_{p,d}$ giá trị thiết kế của lực kháng của đất phía trước neo hoặc tường neo theo hướng tác dụng của neo ở trạng thái giới hạn **GEO-2**.

8.5.4 Giá trị độ bền thiết kế của neo**8.5.4 (2)P**

CHÚ THÍCH: Đối với các cấu kiện chịu lực được làm bằng thép ứng suất trước hoặc cốt thép, giá trị sức kháng thiết kế $R_{t,d}$ theo EN 1992-1-1.

$$R_{t,d} = \frac{A_t \cdot f_{t,0.1,k}}{\gamma_M} \quad \text{hoặc} \quad R_{t,d} = \frac{A_t \cdot f_{t,0.2,k}}{\gamma_M} \quad (8.3)$$

với

A_t Diện tích tiết diện của cáp;

$f_{t,0.1,k}$ Giá trị ứng suất đặc trưng của cáp ở 0,1% độ giãn dài vĩnh viễn đối với thép ứng suất trước;

$f_{t,0.2,k}$ Điểm chảy hoặc giá trị ứng suất đặc trưng của cáp ở 0,2% độ giãn dài vĩnh viễn đối với cốt thép;

$\gamma_M = 1,15$ Hệ số riêng đối với vật liệu cáp xem **NA 2.3.2 (3)**

8.5.4 (2)

Sức kháng đặc trưng của kết cấu đầu neo phải lớn bằng độ bền kéo đặc trưng của cáp. Đối với neo đất theo tiêu chuẩn EN 1537 phải kiểm tra kết cấu phần đầu neo riêng.

8.5.4 (4)

Cáp ứng suất trước hoặc không ứng suất trước phải xác định diện tích tiết diện với các giá trị lực thí nghiệm cho các thử nghiệm kiểm tra, thử nghiệm sự phù hợp và thử nghiệm chấp nhận và được xác định không vượt quá giá trị nhỏ hơn sau:

$$0,80 \cdot A_t \cdot f_{t,k} \text{ và } 0,95 \cdot A_t \cdot f_{t,0.1,k} \text{ hoặc } 0,95 \cdot A_t \cdot f_{t,0.2,k}$$

với:

$f_{t,k}$ giá trị đặc trưng của cường độ chịu kéo của cáp;

CHÚ THÍCH: Yêu cầu này để đảm bảo có thể tiến hành thử nghiệm tính phù hợp ngẫu nhiên trên bất cứ neo nào. Đối với lực thí nghiệm trong thử nghiệm phù hợp theo **8.7** và thử nghiệm chấp nhận theo **8.8**, các tính toán theo **8.5.4 (4)** không cần thiết nếu các cáp chịu kéo có giá trị $f_{t,0.1,k} / f_{t,k}$ hoặc $f_{t,0.2,k} / f_{t,k}$ nhỏ hơn 0,84.

8.5.5 Giá trị thiết kế lực neo**8.5.5 (2)**

Các giá trị đặc trưng của lực neo P_k được xác định từ các giá trị tác động đặc trưng theo **2.4.2** trên kết cấu hoặc neo. Giá trị thiết kế lực neo P_d được chuyển đổi với các hệ số riêng theo Bảng **NA 2.1** cho trạng thái giới hạn **GEO-2**.

CHÚ THÍCH: Đối với kết cấu chắn giữ xem bổ sung **9.7.1.3**.

8.6 Thiết kế trạng thái giới hạn về điều kiện sử dụng**8.6 (1)**

Các neo trong một nhóm cũng xác định tương tự hoặc vị trí neo có thể được chỉ định cùng mức độ của các tác động. Phải kiểm tra từng neo đối với khả năng chịu kéo theo **8.5.1** và sức chịu tải vật liệu theo **8.5.4**.

8.6 (2)

Kiểm tra chống phá hoại đất nền cho nhóm neo dựa trên cơ chế phá hoại bất lợi nhất dự kiến:

- Trường hợp mặt đất dốc lớn hoặc thẳng đứng phải kiểm tra an toàn thích hợp khi nâng bùn nền, xem **7.6.3.1**.
- Trường hợp mặt đất hơi nghiêng hoặc ngang phải kiểm tra chống phá hoại mặt trượt sâu theo **9.7.9**;

Trong trường hợp có nghi ngờ phải được kiểm tra cả a) và b).

8.6 (4)

Giá trị hệ số mô hình được áp dụng để kiểm tra sức chịu tải của neo theo trạng thái giới hạn sử dụng có thể được đưa ra trong các tiêu chuẩn bổ sung tiêu chuẩn TCVN xxxx7-1:20xx cho từng loại kết cấu phù hợp.

8.6 (7)

Phải được kiểm tra khả năng sử dụng của từng neo đất hoặc neo vít bằng các thử nghiệm nghiệm thu theo **8.8**.

8.6 (8)

Việc kiểm tra lại phải được thực hiện theo **9.10** của EN 1537.

8.6 (9)

Lực xiết tối đa được xác định theo thiết kế và chiều dài cáp tự do xác định theo **9.8** của EN 1537.

8.6 (10)

Thiết kế cần chỉ định chuyển dịch và độ lún phù hợp của khối đất giữa các neo với nhau.

8.7 Thử nghiệm kiểm tra sự phù hợp**8.7 (1)**

Phải thực hiện các thử nghiệm phù hợp đối với neo đất và neo vít (xem **8.4 (10) P**). Trường hợp neo đất sử dụng ngắn hạn có thể bỏ qua thử nghiệm phù hợp nếu có kết quả thử nghiệm phù hợp với cùng hệ neo trong đất tương đồng và cùng quy trình thi công. Việc thực hiện các thử nghiệm phù hợp tuân thủ EN ISO 22477-5.

8.7 (2)

Trường hợp neo đất sử dụng cố định và neo vít phải tiến hành thử nghiệm phù hợp trên ít nhất 3 neo. Việc thử nghiệm được thực hiện tại nơi dự kiến cho kết quả bất lợi nhất từ đất nền theo khảo sát địa chất hoặc theo vị trí bố trí của neo.

8.7 (3)

Lực kiểm tra P_{test} trong thử nghiệm phù hợp lấy từ giá trị sức kháng thiết kế P_d của neo theo **8.5.5 (2)**.

$$P_{\text{test}} = \gamma_a \cdot P_d \quad (8.4)$$

với

γ_a lấy theo Bảng **NA 2.3**.

8.7 (4)

Các thử nghiệm phù hợp cho neo vít và bu lông đá phải thực hiện phương pháp thử 1 của EN ISO 22477-5.

8.7 (5)

Giá trị sức kháng kéo bung đặc trưng của neo phải xác định trên cơ sở thử nghiệm phù hợp trên ít nhất 3 neo được thi công trong cùng kết cấu neo. Có thể áp dụng phương pháp thử 1 theo EN ISO 22477-5.

8.7 (6)

Cáp của tất cả các neo phải xác định trên cơ sở giá trị sức kháng thiết kế P_d theo **8.5.4 (2) P** và lực thử nghiệm P_{test} .

CHÚ THÍCH: Đối với thiết kế cáp ứng suất trước hoặc không ứng suất trước, xem **8.5.4 (4)**.

8.7 (7)

Sức kháng kéo bung $R_{a,i}$ trong thử nghiệm neo đơn là lực gây ra độ rã $k_s = 2$ mm khi thử nghiệm kéo. Giá trị độ rã là kết quả chuyển dịch theo thời gian quan trắc xem công thức **(8.5)**.

$$k_s = (s_b - s_a) / \lg(t_b / t_a) \quad (8.5)$$

với

$(s_b - s_a)$ khác biệt chuyển dịch

(t_b / t_a) thời gian quan trắc liên quan

Nếu độ rã $k_s < 2$ mm trong thử nghiệm phù hợp, thì lực thí nghiệm P_{test} được xác định là sức kháng kéo bung trong thử nghiệm neo đơn.

8.7 (8)

Sức kháng kéo bung đặc trưng $R_{a,k}$ là giá trị nhỏ nhất của các kết quả thử nghiệm.

8.7 (9)

Nếu khoảng cách tâm các bầu neo nhỏ hơn 1,5 m và chịu tải đặc trưng $P_k > 700$ kN phải tiến hành thử nghiệm nhóm neo. Thử nghiệm phù hợp phải được thực hiện trên 3 neo liền kề được gia tải cùng một lúc.

8.7 (10)

Thử tải xung với miền tải trên $1,0 E_k$ và tải dưới $0,5 E_k$ theo **6.8** của EN ISO 22477-5

8.8 Thử nghiệm nghiệm thu

8.8 (1)

Các neo đất và neo vít phải được kiểm tra bằng các thử nghiệm chấp nhận (xem 8.4 (10) P).

CHÚ THÍCH: Đầu tiên neo đã được căng và cố định để có thể kiểm tra lực neo hiện có, sau đó neo đã được cố định được kiểm soát chéo bằng cảm biến lực tích hợp hoặc bằng lực kéo mới (tránh phá hoại do nâng búng nền).

8.8 (4)

Khi thực hiện các thử nghiệm nghiệm thu phải áp dụng phương pháp thử 1 theo EN ISO 22477-5.

8.8 (5)

Lực kiểm tra P_{test} trong thử nghiệm chấp nhận theo công thức (8.4) đối với neo lâu dài và neo tạm thời.

8.8 (6)

Khi đạt đến lực thử quy định độ rão không được vượt quá $k_s = 2 \text{ mm}$.

Chương 9: KẾT CẤU CHẮN GIỮ

9.1 Tổng quát

9.1.1 Phạm vi

9.1.1 (1)

Phần này cũng áp dụng cho các kết cấu nằm trong đất (như tầng hầm, đường hầm đào mở) và đối với đường hầm dẫn động ngầm cũng như biện pháp thi công kết cấu chắn giữ cho mục đích tạm thời.

9.1.3 Phân loại theo cấp địa kỹ thuật

9.1.3 (1)

Khi phân loại các công trình chắn giữ hoặc các công trình nằm trong đất theo các cấp địa kỹ thuật bao gồm nhưng không hạn chế các đặc điểm liên quan đến mức độ phức tạp của công trình ngoài các tiêu chí quy định tại 2.1.

9.1.3 (2)

Các trường hợp sau có thể được phân cấp địa kỹ thuật **GC 1**:

- Kết cấu chắn giữ có độ cao đến 2,0 m so với địa hình nếu không có tải trọng lớn tác động phía sau tường;
- Rãnh đào cho đường dây hoặc đường ống sâu đến 2 m nằm trên mực nước ngầm;
- Tường hào có hệ thống chống hỗ trợ;

9.1.3 (3)

Cấp địa kỹ thuật **GC 2** bao gồm các kết cấu chắn giữ và các hố đào có chiều cao đến 10 m.

9.1.3 (4)

Các đặc điểm sau thường yêu cầu phân cấp địa kỹ thuật **GC 3**:

- Các công trình chắn giữ và tường hố đào có địa hình thay đổi cao trên 10 m;
- Các kết cấu chắn giữ và tường hố đào bên cạnh các công trình hiện hữu liền kề nhạy cảm với chuyển dịch hoặc lún;
- Đào trong đất yếu.

9.1.4 Yêu cầu chung

9.1.4 (1)

Các công trình lâu dài và các công trình nằm trong đất không được gây ra bất kỳ thay đổi bất lợi nào đối với sự cân bằng áp nước trong đất.

9.1.4 (2)

Phải tuân thủ các yêu cầu chung sau:

- Đối với chấn giữ nền móng nông, xem **6.4**;
- Đối với chấn giữ kết cấu được đặt trên cọc, xem **7.1.1**;
- Đối với các kết cấu chấn giữ được neo hoặc đính đất, xem **8.1.3**.

9.2 Các trạng thái giới hạn

9.2 (1)

Trường hợp tầng hầm sâu và các đường hầm ngoài các yêu cầu quy định trong **9.2 (1) P** phải tính toán an toàn chống đẩy nổi theo **10.2 (UPL)**.

9.3 Các tác động, số liệu hình học và trường hợp thiết kế

9.3.1 Các tác động

9.3.1.1 Các tác động cơ bản

9.3.1.1 (2)

Để xác định tải trọng bản thân của kết cấu địa kỹ thuật, các giá trị trọng lượng riêng đặc trưng của vật liệu xây dựng áp dụng theo EN 1991-1-1.

9.3.1.3 Tải trọng phụ thêm

9.3.1.3 (1)

Các giá trị đặc trưng của tải trọng phụ thêm áp dụng theo EN 1991-1-1.

9.3.1.6 Lược thám

9.3.1.6 (2)

Cần lưu ý khi thi công hố đào hoặc các biện pháp thi công khác có thể gây ra chênh lệch thế năng cục bộ và đất bùn hoặc cát mịn bão hòa nước có thể mang đặc tính chảy dòng.

9.3.2 Số liệu hình học

9.3.2.2 Mặt địa hình

9.3.2.2 (5)

Nếu đất nền phía trước của kết cấu chấn giữ lâu dài được huy động vào chống đỡ thì bề mặt của nó phải được bảo vệ chống đào bới hoặc xói mòn bởi nước mặt hoặc dòng chảy, có thể sử dụng phủ xanh, gia cố bề mặt hoặc các biện pháp khác sao cho cao độ cơ bản được duy trì.

9.3.2.2 (6)

Trong kiểm tra ổn định, việc đào đất ngoài dự kiến hoặc việc xói lở có thể xảy ra trước chân của kết cấu chấn giữ phải được loại trừ bằng các biện pháp giám sát và bảo vệ hoặc được tính đến theo **9.3.2.2 (2)** hoặc **9.3.2.2 (3)**. Theo đó, kiểm tra tình trạng đào sâu ngoài dự kiến theo **2.2 (4)** cho tình huống thiết kế **DS-T** hoặc khi trường hợp này rất khó xảy ra có thể lấy tình huống thiết kế **DS-A** làm cơ sở.

9.3.2.3 Cao độ mực nước

9.3.2.3 (1)

- a) Phải xác định áp lực nước đặc trưng với cả mực nước cao nhất và thấp nhất. Cả hai mực nước cao nhất và thấp nhất đều có thể chi phối áp lực liên quan phụ thuộc vào hoàn cảnh của từng trường hợp khi thiết kế kết cấu hoặc các bộ phận của kết cấu.
- b) Mực nước cao nhất có thể chi phối đến thiết kế trong các trường hợp sau:
 - Mực nước cao nhất dự kiến trong suốt thời gian sử dụng;
 - Mực nước cao nhất dự kiến trong khoảng thời gian xác định trước như trong thời gian thi công;
 - Mực nước tại đó nước có thể tràn qua đỉnh của kết cấu;
 - Mực nước ngầm được xác định bởi hệ thống thoát nước;
 - Mực nước chấp thuận mà khi điều này xảy ra tòa nhà hoặc công trình đào sẽ bị ngập có định liệu.

c) Mục nước thấp nhất có thể chi phối đến thiết kế trong các trường hợp sau:

- Mục nước thấp nhất dự kiến trong thời gian sử dụng;
- Mục nước thấp nhất dự kiến trong khoảng thời gian xác định trước như trong thời gian thi công;
- Mục nước chấp thuận đạt được bằng cách hạ mục nước ngầm.

9.4 Những lưu ý thiết kế và thi công

9.4.1 Tổng quát

9.4.1 (8)

Phải kiểm tra ổn định của các khe tường được hỗ trợ bằng vật liệu xảm chèn khe tương ứng.

9.4.2 Hệ thống thoát nước

CHÚ THÍCH: Điều này xem 9.6 (6).

9.5 Xác định áp lực đất

9.5.1 Tổng quát

9.5.1 (2)

- a) Hạn chế tính toán với tổng áp lực đất bao gồm cả áp lực đất và áp lực nước. Có sự khác biệt theo 9.5.1 (2) của TCVN 1997-1 là các tác động của áp lực đất và áp lực nước cần được kiểm tra riêng biệt.
- b) Áp lực đất đặc trưng lên các kết cấu chắn giữ thường được xác định là áp lực đất chủ động. Đối với thiết kế kết cấu chắn giữ yêu cầu biến dạng nhỏ hoặc các kết cấu nằm trong đất cần tăng áp lực đất tác động lên theo 9.5.4, trường hợp ngoại lệ, áp lực đất ở trạng thái nghỉ theo 9.5.2, nếu cần thì áp lực đất được đầm chặt theo 9.5.5 được lấy làm cơ sở.
- c) Các phản lực đất sinh ra từ chuyển dịch của kết cấu hoặc các bộ phận kết cấu vào đất nền có thể lớn hơn áp lực đất chủ động hoặc áp lực đất ở trạng thái nghỉ và lớn nhất có thể bằng sức kháng của đất. Phản lực đất phải được xem là tác động nếu gây tác dụng bất lợi.

9.5.1 (7)

Hình dạng địa hình và độ nghiêng của tường chắn thường được đưa vào tính toán với các giá trị danh định. Góc δ_a giữa áp lực đất với phương pháp tuyến của tường (góc nghiêng áp lực đất) có thể được tính bằng giá trị đặc trưng của góc ma sát tường khi xác định áp lực đất chủ động nếu dự kiến có đủ chuyển dịch tương đối và cũng như cho phép cân bằng của các lực tác động song song với tường. Góc nghiêng của áp lực đất bị động ảnh hưởng đến độ lớn của áp lực đất phải xem xét theo 9.7.5.

Chất kết dính có thể được sử dụng trong những trường hợp ngoại lệ.

Giá trị trung bình của trọng lượng đơn vị có thể được sử dụng làm giá trị đặc trưng theo 3.3.3 (3). Giá trị đặc trưng dưới theo ước lượng thận trọng của giá trị trung bình thường có ý nghĩa quyết định đối với độ bền cắt theo 3.3.6 (5).

9.5.1 (8)

Sự phân bố của áp lực đất và điểm tác dụng của áp lực đất lên tường chắn phụ thuộc vào độ cao và khả năng làm việc của hệ giằng, chống hoặc neo, vào độ cứng của tường và vào các giai đoạn thi công. Trong trường hợp tường chắn cứng hoặc có neo, sự phân bố áp lực đất dự kiến xem xét:

- hoặc bằng cách chỉ định các số liệu tải trọng thực tế cho áp lực đất
- hoặc bằng cách xác định bổ sung và suy giảm nội lực theo phương pháp phân bố áp lực đất truyền thống hoặc với áp lực đất vuông góc.

9.5.1 (9)

Trường hợp xuất hiện dòng chảy xung quanh các kết cấu chắn giữ kiểu tường, sự gia tăng khối lượng riêng hữu hiệu của đất do lực dòng chảy thường được tính đến khi xác định áp lực đất. Điều này không áp dụng nếu bỏ qua việc giảm áp lực nước do dòng chảy và sử dụng áp lực nước thủy tĩnh cao nhất.

9.5.1 (10)

Áp lực đất do trọng lượng bản thân và tải trọng thường xuyên của đất được xem là tác động thường xuyên. Áp lực đất từ các tải trọng thay đổi trên bề mặt với tải trọng phân bố lớn hơn 10 kN/m^2 xem như tác động thay đổi.

9.5.1 (11)

Phải xác định giá trị đặc trưng của áp lực đất nếu có ảnh hưởng bất lợi đến việc xác định kích thước của các bộ phận kết cấu, như khi kiểm tra chống đẩy nổi theo **10.2.2**, phải sử dụng giá trị áp lực đất đặc trưng cận dưới $E_{ah,k}$ là giá trị nhỏ nhất. Trừ khi có khảo sát chi tiết, đối với đất rời giá trị áp lực đất thường bằng một nửa của giá trị đặc trưng cận trên, đối với đất dính thì giá trị này thường là $E_{ah,k} = 0$

9.5.5 Ảnh hưởng của đầm chặt

9.5.5 (3)

Khi áp dụng áp lực đầm chặt phải phân biệt tính bất động của kết cấu, như kết cấu đường hầm được lấp chặt ở cả hai bên, cũng như khả năng chuyển dịch, nghiêng hoặc biến dạng trong quá trình lấp đất và đầm chặt, như tường chắn trọng lực.

9.5.6 Áp lực bị động

9.5.6 (1)

Áp lực đất đặc trưng huy động hoàn toàn nhận được từ các giá trị đặc trưng của góc ma sát, lực dính và góc $\delta_{p,k}$ giữa áp lực đất và phương pháp tuyến đối với tường, có tính đến các giá trị danh định độ dốc mặt đất và độ nghiêng tường.

9.5.6 (2)

Góc $\delta_{p,k}$ giữa áp lực đất và phương pháp tuyến đối với tường (góc nghiêng áp lực đất) được đặt $\delta_{p,k} = 0$ khi không có chuyển dịch tương đối giữa tường và đất. Khi chuyển dịch tương đối tăng lên đến giá trị cực đại dương hoặc âm, độ lớn của giá trị này có thể đạt tới giá trị đặc trưng φ'_k của góc ma sát nếu bức tường đủ nhám. Tuy nhiên, thành phần thẳng đứng có lợi của áp lực đất không được tính lớn hơn điều kiện kiểm tra cho phép $\sum V = 0$ theo **9.7.5 (6)**.

9.5.6 (3)

Dạng và giá trị chuyển dịch của tường, sự phân bố của áp lực đất phải được xem xét, trường hợp cần thiết cần có tính toán so sánh.

9.5.6 (4)

Trường hợp có dòng chảy xung quanh kết cấu tường chắn, việc giảm độ chặt hữu hiệu của đất do tác động lực chảy dòng phải được tính đến khi xác định áp lực đất. Việc đơn giản hoá theo **9.6 (8)** bằng cách áp dụng áp lực nước thủy tĩnh cao nhất có thể không được áp dụng ở đây.

9.5.6 (5)

Nếu bề rộng tường bị giới hạn (như tường trên hàng cọc hoặc trụ) có thể tính đến ảnh hưởng không gian của áp lực đất.

9.6 Áp lực nước

9.6 (1) P

CHÚ THÍCH: Điều này xem **9.3.2.3 (1)**.

9.6 (6)

Biện pháp thi công (như chống thấm, thoát nước hoặc giếng hạ áp) dẫn đến việc giảm hoặc hạn chế áp lực nước có thể tính đến từ giai đoạn thiết kế:

- Hiệu quả được đảm bảo lâu dài, hoặc
- Hiệu quả được theo dõi thường xuyên và có thể được khôi phục mà không làm gián đoạn đáng kể đối với vận hành, hoặc
- Bổ sung các biện pháp chống ngập lụt hoặc phản áp.

9.6 (7)

Phải kiểm tra ổn định trong trường hợp các thiết bị giảm áp bị lỗi với các hệ số riêng trong tình huống thiết kế **DS-A** cho các trạng thái giới hạn có thể có **UPL**, **HYD**, **STR**, **GEO-2** và **GEO-3**.

9.6 (8)

Khi xuất hiện dòng chảy xung quanh các kết cấu kiểu tường chắn, áp lực nước mặt ngoài nên giảm và mặt trong nên tăng. Trường hợp đơn giản như đất đồng nhất nằm dưới mực nước ngầm cho phép tác dụng áp lực nước thủy tĩnh lên cả hai mặt tường và để hai tác động ngược nhau. Điều này không áp dụng cho kiểm tra an toàn chống phá hoại thủy lực gây ra theo Chương 10.

9.6 (9)

Áp lực nước ở mực nước thấp nhất được xem là tác động thường xuyên, áp lực nước khi vượt quá mức này trong các tình huống thiết kế **DS-P**, **DS-T** và **DS-A** theo 2.2 (4) lấy theo điều kiện thực tế địa phương:

- Tác động thay đổi thường xuyên trong tình huống thiết kế **DS-P**;
- Tác động tạm thời hoặc có kế hoạch một lần trong tình huống thiết kế **DS-T**;
- Tác động đặc biệt trong tình huống thiết kế **DS-A**.

Không phụ thuộc vào quy định này khi xác định giá trị tổng áp lực nước thiết kế sử dụng các hệ số riêng cho các tác động thường xuyên theo Bảng **NA 2.1**.

9.7 Thiết kế theo trạng thái giới hạn cực hạn

9.7.1 Tổng quát

CHÚ THÍCH: 9.7.1 (1) P đến (7) P kết hợp với 9.7.1.1.

9.7.1.1 Các thông số thiết kế kết cấu chắn giữ

9.7.1.1.1 Xác định nội lực

9.7.1.1.1 (1)

Khi xác định nội lực của kết cấu tường chắn dạng tường nằm trong đất, bao gồm cả tải kết cấu bên trên cần phân biệt đối với cân bằng tĩnh và các phương pháp tính toán liên quan:

- Không có kết cấu chống đỡ sau tường;
- Có kết cấu chống đỡ hoặc neo sau tường;
- Tường cứng hoặc tường có neo cố định hoàn toàn hoặc một phần trong đất.

CHÚ THÍCH: Trường hợp tường cứng hoặc tường neo có sườn cứng thường hiệu quả tiếp xúc thấp do độ mềm dẻo của đất sau tường.

9.7.1.1.1 (2)

Các tác động được sử dụng với các giá trị đặc trưng theo tính toán cân bằng tĩnh.

9.7.1.1.1 (3)

Tùy thuộc vào độ bám dính và áp lực vữa bơm, vật liệu chèn cứng nằm ngang hoặc nghiêng sẽ được xem là các gối đỡ mềm hoặc không chịu lực.

Nếu thanh chống được hỗ trợ trên hai tường đối diện nằm trong đất phải xác định tải trọng lên tường ở trạng thái giới hạn **GEO-2**.

9.7.1.1.1 (4)

Neo đất và cọc chịu kéo phải được xem là các gối đỡ mềm, linh hoạt hoặc không chịu lực tùy thuộc vào độ bám dính và áp lực vữa bơm.

9.7.1.1.2 Xác định áp lực

9.7.1.1.2 (1)

Áp lực đặc trưng thu được từ xác định nội lực theo 9.7.1.1.

- Trực tiếp khi chịu tải ở các mặt tương tác giữa kết cấu và đất nền (như với tường chắn trọng lực);

- Lực đứng, lực ngang, mômen uốn hoặc ứng suất trong các mặt cắt qua kết cấu được kiểm tra (như trường hợp tường công xôn chịu uốn và trường hợp tường neo).

9.7.1.1.2 (2)

Áp lực đặc trưng đã xác định phải được chuyển đổi thành các giá trị áp lực thiết kế bằng cách nhân với hệ số riêng γ_G hoặc γ_Q theo Bảng **NA 2.1** đối với trạng thái giới hạn **GEO-2**, trừ khi tăng áp lực đất chủ động hoặc áp lực tĩnh của đất.

9.7.1.1.2 (3)

Trường hợp kết cấu chắn giữ tương đối cứng (như tường chắn có neo đất ứng suất trước và kết cấu nằm trong đất) các giá trị áp lực đất tĩnh thiết kế từ trọng lượng bản thân có thể xác định bằng cách sử dụng hệ số riêng $\gamma_{G,E0}$ theo Bảng **NA 2.1**. Khi áp lực đất chủ động tăng lên phải sử dụng hệ số riêng được nội suy giữa hệ số riêng $\gamma_{G,E0}$ đối với áp lực đất ở trạng thái tĩnh và hệ số riêng γ_G đối với áp lực đất chủ động. Đối với áp lực đất từ các tác động thay đổi như từ tải sử dụng, hệ số riêng γ_Q có ý nghĩa quyết định khi tải phân bố lớn hơn 10 kN/m².

9.7.1.1.2 (4)

Giá trị áp lực thiết kế lên thanh chống trong các giai đoạn thi công phải xác định bằng áp lực đặc trưng nhân với hệ số riêng đối với tình huống thiết kế **DS-P** theo Bảng **NA 2.1**. Điều này áp dụng với tất cả thiết kế kết cấu bằng cách sử dụng các hệ số riêng đối với tình huống thiết kế **DS-T**.

9.7.1.1.2 (5)

Các giá trị tác động thiết kế của neo và cọc nhỏ chống đỡ tường chắn thường được xác định từ các tác động đặc trưng nhân với hệ số riêng đối với tình huống thiết kế **DS-T** theo Bảng **NA 2.1**. Bên cạnh đó, khi hố đào thi công ở giai đoạn đào sâu nhất phải sử dụng hệ số riêng đối với tình huống thiết kế **DS-P** theo Bảng **NA 2.1**. Điều này áp dụng với tất cả thiết kế trong các giai đoạn thi công và trong các giai đoạn tháo dỡ cũng như thiết kế các kết cấu khác và kiểm tra ổn định theo mặt trượt sâu với các hệ số riêng đối với tình huống thiết kế **DS-T**.

9.7.1.1.2 (6)

Lực dọc của tường và thành phần thẳng đứng đặc trưng của tải trọng công trình bên trên hoặc ứng suất dọc của đất tại chân tường cừ, tường vây hoặc tường cọc khoan nhồi hoặc ở chân tường cọc phải xác định từ các tác động thẳng đứng lên tường, bao gồm:

- Trọng lượng riêng của tường;
- Áp lực đất;
- Tải trọng tác dụng trực tiếp lên tường;
- Phản lực đặc trưng của neo đất hoặc cọc chịu kéo.

9.7.1.1.3 Áp lực đất và sức kháng đất

9.7.1.1.3 (1)

Trường hợp sức kháng của chân tường đóng vai trò trong việc xác định nội lực phải xem xét những điểm sau:

- Nếu áp lực bên của đất được áp dụng làm sức kháng của đất theo 9.5.6 thì có thể lấy phân bố của áp lực đất ở chân dự kiến trong điều kiện sử dụng và phân bố sức kháng của đất được huy động làm cơ sở.
- Nếu áp lực bên phụ thuộc biến dạng của đất được áp dụng dựa trên các thông số độ cứng theo **3.3.7** thì việc tính toán có thể thực hiện bằng cách sử dụng các giá trị trung bình của các thông số này. Trong trường hợp không chắc chắn về phương pháp cân bằng tĩnh, có thể thực hiện tính toán với các giá trị đặc trưng trên và dưới của các tham số độ cứng để xác định được các tác động có thể xảy ra.

9.7.1.1.3 (2)

Các giá trị sức kháng thiết kế của đất phải xác định đối với trạng thái giới hạn **GEO-2** từ các giá trị đặc trưng chia cho các hệ số riêng theo Bảng **NA 2.3**.

9.7.1.1.3 (3)

Áp lực bên đặc trưng của đất $\sigma_{h,k}$ phụ thuộc biến dạng gần bề mặt nhưng không được vượt quá áp lực đất lớn nhất có thể do áp lực bị động đặc trưng của đất $e_{ph,k}$ đáp ứng điều kiện:

$$\sigma_{h,k} \leq e_{ph,k} \tag{9.3}$$

9.7.1.1.3 (4)

Nếu áp lực bên của đất được xác định bằng phương pháp mô đun nền thì áp dụng các điều kiện sau:

$$\sigma_{h,k} = k_{s,k} \cdot s_h \tag{9.4}$$

với

$k_{s,k}$ Giá trị đặc trưng của mô đun nền;

s_h chuyển vị ngang cục bộ.

Nếu cần, giá trị đặc trưng của mô đun nền ở khu vực phía trên của tường có thể giảm xuống để đáp ứng điều kiện của **9.3**.

9.7.1.1.3 (5)

Nếu sức kháng bên phụ thuộc vào biến dạng của đất được tính đến khi xác định ứng suất lên tường chắn nằm trong đất thì thành phần sức kháng đặc trưng nằm ngang $P_{h,k}$ của sức kháng đặc trưng P_k sẽ được tính bằng hợp nhất áp lực $\sigma_{h,k}$ đối với phần liên quan xác định độ sâu ngầm.

9.7.1.1.3 (6)

Nếu không tránh được việc đào tạm thời trước chân tường chắn thì trạng thái này phải được xác nhận là trạng thái thi công với các hệ số riêng tương ứng đối với tình trạng thiết kế **DS-T** theo Bảng **NA 2.3**.

CHÚ THÍCH: Nếu kết cấu chắn giữ như tường vây phải tính việc giảm trọng lượng của đất và ảnh hưởng bất lợi của dòng nước ngầm đến sức kháng của đất theo **9.5.6 (4)** lên mặt đào của tường.

9.7.2 Ổn định tổng thể

9.7.2 (3)

Phải kiểm tra ổn định tổng thể trong trường hợp tường chắn trọng lượng và tường chắn có neo, đặc biệt khi tồn tại nguy cơ thúc đẩy phá hoại do địa hình như:

- Mặt sau của tường dốc lớn về phía nền đất;
- Địa hình phía sau bức tường dâng cao;
- Địa hình phía trước tường dốc xuống;
- Nền đất dưới chân tường yếu;
- Tải trọng lớn tác động trong vùng có thể xảy ra các mặt trượt.

9.7.3 Phá hoại móng của tường trọng lực

9.7.3 (3)

Các yêu cầu trong **9.7.3 (1)** P cũng được áp dụng đối với các kết cấu lưới không gian và các kết cấu hỗ trợ khác như rọ đá. Theo đó, chiều rộng chân của kết cấu chắn giữ lấy bằng chiều rộng đế của tường chắn trọng lượng.

9.7.4 Phá hoại do xoay đối với tường chắn ngầm trong đất

9.7.4 (4)

Kiểm tra an toàn chống lại phá hoại đất theo điều kiện trạng thái giới hạn:

$$R_{h,d} \leq E_{ph,d} \tag{9.5}$$

với

$R_{h,d}$ giá trị thiết kế của sức kháng bên của tác động;

$E_{ph,d}$ giá trị thiết kế của sức kháng bên của đất.

9.7.4 (5)

9.7.5 Phá hoại nền theo phương thẳng đứng của tường chắn ngầm trong đất

9.7.5 (5) P

CHÚ THÍCH: Quy trình tính toán khả năng chịu lực của tường chắn có thể được nêu trong tiêu chuẩn bổ sung phù hợp.

9.7.5 (6)

$$V_d = \sum V_{d,i} \leq R_d \quad (9.6)$$

với

V_d giá trị thiết kế của tải trọng thẳng đứng ở chân tường theo 9.7.1.1.2 (6);

R_d giá trị sức kháng thiết kế của tường như thành phần lực dọc, sức kháng của chân tường và sức kháng ma sát, nếu có.

9.7.5 (7)

Nếu xác định áp lực đất dựa trên góc nghiêng áp lực đất bị động thì thành phần thẳng đứng hướng lên

$$E_{av,k} = E_{ah,k} \cdot \tan \delta_{a,k} \quad (9.7)$$

trừ đi các áp lực dọc đặc trưng hướng xuống. Giá trị góc nghiêng áp lực đất bị động không được vượt quá các giá trị cho trong Bảng A.9.1.

9.7.5 (8)

Sức kháng đặc trưng của tường hỗn hợp, tường cọc khoan nhồi, tường vây và cọc cừ đối với tải trọng thẳng đứng phải xác định dựa trên 7.6. Lưu ý những khu vực chịu áp lực đất tác động từ trên xuống, các lực không thể truyền vào đất cùng lúc. Tại mặt trong tường, lực kháng ma sát được xác định:

$$R_{G,k} = R_{h,k} \cdot \tan \delta_{G,k} \quad (9.7a)$$

Giá trị của góc hướng xuống $\delta_{G,k}$ không vượt quá các giá trị cho trong Bảng A.9.1. Ngoài ra, xác định sức kháng bên $R_{G,k}$ trên cơ sở các giá trị thí nghiệm sức kháng đơn vị.

$$R_{s,k} = A_s \cdot q_{s,k} \quad (9.7b)$$

CHÚ THÍCH: Xác định sức kháng bên $R_{s,k}$ có thể khác với 9.7.8 từ kết quả mô hình khác nhau.

Bảng A.9.1 – Giá trị góc nghiêng áp lực đất bị động khi kiểm tra lún

Kết cấu tường	$E_{av,k}$	$R_{v,k}$
Tường lồi lõm	$ \delta_{a,k} \leq 2/3 \cdot \varphi'_k$	$ \delta_{G,k} \leq \varphi'_k$
Tường nhám	$ \delta_{a,k} \leq 2/3 \cdot \varphi'_k$	$ \delta_{G,k} \leq \varphi'_k - 2,5^0$ và $ \delta_{G,k} \leq 27,5^0$
Tường ít nhám	$ \delta_{a,k} \leq 1/2 \cdot \varphi'_k$	$ \delta_{G,k} \leq 1/2 \cdot \varphi'_k$
Tường nhẵn	$ \delta_{a,k} = 0$	$ \delta_{G,k} = 0$

9.7.5 (9)

Khi chuyển giá trị sức kháng đặc trưng thành giá trị thiết kế sử dụng hệ số riêng $\gamma_{R,e}$ trong Bảng **NA 2.3** đối với sức kháng ma sát hoặc sức kháng bên của đất. Khi áp dụng sức kháng đặc trưng của mũi $R_{G,k}$ sử dụng hệ số riêng như đối với cọc.

9.7.6 Thiết kế kết cấu tường chắn

9.7.6 (5)

Các giá trị áp lực thiết kế E_d trong mặt cắt ngang tính toán theo **9.7.1.1.2**, trừ khi có quy định khác trong các tiêu chuẩn thiết kế tương ứng.

9.7.6 (6)

Đặc trưng vật liệu và hệ số riêng nếu được quy định trong các tiêu chuẩn thiết kế tương ứng có ý nghĩa quyết định đối với việc xác định các giá trị thiết kế $R_{M,d}$ của sức kháng thành phần. Đối với neo đất áp dụng theo **8.5.4**. Ăn mòn cốt thép phải được tính đến bằng cách giảm sức chịu tải vật liệu, trừ khi có biện pháp ngăn chặn.

9.7.6 (7)

Trường hợp kết cấu chống đỡ được xếp chồng lên nhau từ các khối đơn hoặc các kết cấu đúc sẵn phải kiểm tra an toàn trượt trên các bề mặt tiếp xúc nằm ngang hoặc nghiêng dựa theo **6.5.3**.

9.7.7 Phá hoại do bung neo

9.7.7 (5)

Kiểm tra ổn định theo ba cơ chế phá hoại được thể hiện trong Hình **9.6** của TCVN xxxx7-1:20xx, bao gồm:

- Hình **9.6** (a) kiểm tra chống kéo bung neo đất theo **8.5.1** (1) P hoặc của cọc chịu kéo theo **7.6.3**;
- Hình **9.6** (b) kiểm tra ổn định trong mặt trượt sâu theo **9.7.9**;
- Hình **9.6** (c) kiểm tra chống kéo bung chốt neo hoặc tường neo theo **8.5.3** (2).

9.7.8 Kiểm tra sức kháng thẳng đứng huy động

9.7.8 (1)

Kiểm tra theo điều kiện:

$$V_k = \sum V_{k,i} \geq R_{v,k} \quad (9.8)$$

góc nghiêng áp lực đất bị động $\delta_{p,k}$ được sử dụng làm cơ sở để xác định áp lực đất với điều kiện cân bằng $\sum V = 0$.

Trong đó:

V_k thành phần thẳng đứng của tác động đặc trưng từ trên xuống có liên quan;

$R_{v,k}$ thành phần thẳng đứng hướng lên của áp lực đặc trưng.

9.7.9 Phá hoại trong mặt trượt sâu

9.7.9 (1)

Trường hợp tường chắn có neo phải kiểm tra trạng thái giới hạn **GEO-2** xác nhận chiều dài neo hoặc cọc chịu kéo đã được chọn là đủ. Đây là trường hợp khi khối đất được giữ bởi các neo không thể trượt cùng mặt trượt sâu khi xoay quanh điểm tâm trượt.

9.7.9 (2)

Nếu đáp ứng các điều kiện nêu trong **9.7.2** (3), việc kiểm tra chống phá hoại do địa hình có thể dẫn đến chiều dài neo hoặc cọc chịu kéo lớn hơn so với việc kiểm tra ổn định trong mặt trượt sâu.

9.8 Thiết kế theo trạng thái giới hạn điều kiện sử dụng

9.8.1.1 Dựa trên tính toán

9.8.1.1 (1)

- a) Nếu trong các trường hợp cụ thể các công trình hiện hữu lân cận, đường dây, kết cấu hạ tầng khác hoặc khu vực giao thông có thể gặp rủi ro, như:
- Thông qua độ lún hoặc nghiêng của tường trọng lượng;
 - Chuyển vị lớn của đất phía trước kết cấu tường chắn;
 - Chuyển dịch và nghiêng khối đất được giữ bằng neo hoặc cọc chịu kéo
- và khi áp lực đất chủ động cao hơn dự kiến phải thực hiện các kiểm tra khả năng sử dụng cụ thể.
- b) Cân bằng tĩnh có ý nghĩa quyết định đối với việc xác định nội lực hoặc ứng suất ở trạng thái giới hạn **GEO-2**.

9.8.1.1 (2)

Các tác động thay đổi chỉ được tính trong trường hợp tạo ra các chuyển vị hoặc biến dạng không đảo chiều.

9.8.1.2 Dựa trên kinh nghiệm

9.8.1.2 (1)

Trong trường hợp đất rời tối thiểu có độ chặt trung bình và đất dính tối thiểu ở trạng thái cứng, nếu đủ an toàn ở các trạng thái giới hạn **GEO-2** và **GEO-3** theo 9.7 đối với tình huống thiết kế **DS-P** cho kết cấu lâu dài, thì có thể giả thiết các dịch chuyển và biến dạng dự kiến được hấp thụ bởi kết cấu chắn giữ và môi trường đất xung quanh mà không gây tác động bất lợi nào. Việc Kiểm tra điều kiện về khả năng sử dụng có thể bỏ qua với điều kiện là không có yêu cầu gia tăng nào đối với khả năng sử dụng. Từ những kinh nghiệm dưới đây có thể được lấy làm cơ sở. Tùy thuộc mức độ áp dụng phải được kiểm tra cho từng trường hợp cụ thể đối với các trạng thái thi công tạm thời theo tình huống thiết kế **DS-T**.

9.8.1.2 (2)

Trường hợp kết cấu chắn giữ có đáy hoặc bề mặt phẳng cần tránh các chuyển vị bất lợi trong nền bằng cách hạn chế phản lực của đất tại mặt đáy móng theo 6.6.6 (1), không cho phép kiểm tra độ lún đơn giản theo 6.10.

9.8.1.2 (3)

Trường hợp kết cấu chắn giữ bằng móng cọc cần tránh độ lún và nghiêng bất lợi nếu hệ cọc được sử dụng chỉ cho phép độ lún nhỏ trong phạm vi tải vận hành. Tuy nhiên, điều này không áp dụng nếu dự kiến có hiệu ứng nhóm cọc hoặc móng cọc bị đẩy nổi được thi công trong đất yếu.

9.8.1.2 (4)

Trường hợp kết cấu chống giữ dạng tường hỗn hợp, việc kiểm tra theo 9.7.4 có thể dẫn đến khác biệt lớn giữa sức kháng của đất được huy động và sức kháng đặc trưng của đất. Do đó, có thể xem xét giảm giá trị sức kháng thiết kế của đất có kể đến sự phụ thuộc vào hướng chuyển dịch.

9.8.1.2 (5)

Kiểm tra an toàn chống phá hoại do dốc và sự cố địa hình ở trạng thái giới hạn **GEO-3** theo 11.6 thường đã đáp ứng an toàn đối với trạng thái giới hạn khả năng sử dụng.

9.8.1.2 (6)

Đối với tình huống thiết kế **DS-T** cho hố đào trong đất rời tối thiểu có độ chặt trung bình và trong đất dính tối thiểu có trạng thái cứng, việc kiểm tra cụ thể về trạng thái giới hạn khả năng sử dụng thường có thể không cần với điều kiện có các quy trình quan trắc và không có gia tăng biến dạng phát sinh thêm.

9.8.2 Chuyển vị

9.8.2 (2)

Chuyển vị chân tường phải được giới hạn theo khả năng sử dụng (như trong tường hố đào bên cạnh các công trình hoặc khi chân tường trong đất yếu, đất dính) nên giảm sức kháng đặc trưng của đất bằng hệ số điều chỉnh $\eta < 1$ và kiểm tra an toàn chống phá hoại khối đất:

$$E_{ph,d} = \eta \cdot E_{ph,k} / \gamma_{R,e} \quad (9.9)$$

9.8.2 (10)

Nên sử dụng phương pháp quan trắc theo 2.7, đặc biệt trong trường hợp kết cấu chắn giữ công trình có tương tác rõ rệt giữa đất nền và kết cấu cũng như trường hợp kết cấu chắn giữ trong đất yếu.

Chương 10: PHÁ HOẠI DO THỦY LỰC

10.1 Tổng quát

10.1 (1)

CHÚ THÍCH: Các yêu cầu từ 10.1 (1)P đến 10.1 (6) trong EN 1997-1 được tuân thủ và sắp xếp lại trong 10.1.1.

10.1.1 Phạm vi và yêu cầu chung

10.1.1 (1)

Trường hợp nền đất là các lớp đất dính đồng nhất chỉ cần tính toán chống đẩy nổi nếu hiện tượng trôi các hạt đất được ngăn cản bằng lực dính đủ lớn. Có thể giả thiết mức độ đáp ứng đối với lực dính ít nhất là đất sét cứng.

10.1.1 (2)

Trường hợp các tác động thường xuyên có lợi theo 2.4.5.2 (5), các trọng lượng liên quan phải xem xét với giá trị đặc trưng thấp hơn (như bê tông không cốt thép lấy $\gamma = 23,0 \text{ kN/m}^3$ và bê tông cốt thép lấy $\gamma = 24,0 \text{ kN/m}^3$).

10.1.1 (3)

Các tính toán từ đây giả thiết ứng xử đủ dẻo của đất nền và kết cấu, xem chú thích 2.4.1 (11).

10.1.1 (4)

Để xem xét việc giảm hoặc hạn chế áp lực nước thông qua các biện pháp kết cấu, xem 9.6 (6).

10.1.1 (5)

Ngay cả khi có quan trắc phải kiểm tra ổn định trong trường hợp thiết bị giảm áp không hoạt động khi sử dụng các hệ số riêng cho tình huống thiết kế **DS-A** đối với các trạng thái giới hạn có thể có **UPL**, **HYD**, **STR**, **GEO- 2** và **GEO-3**.

10.1.2 Phân loại trong cấp địa kỹ thuật

10.1.2 (1)

Khi phân loại các biện pháp thi công có thể xảy ra hiện tượng đẩy nổi hoặc nâng thủy lực, bao gồm nhưng không hạn chế các đặc điểm liên quan đến mức độ phức tạp của công trình được sử dụng ngoài các tiêu chí quy định tại 2.1.

10.1.2 (2)

Các trường hợp sau thường được phân cấp địa kỹ thuật **GC 2**:

- Các công trình phải kiểm tra chống đẩy nổi của kết cấu không có neo;
- Các công trình phải kiểm tra chống phá hoại thủy lực.

10.1.2 (3)

Các đặc điểm sau thường yêu cầu phân cấp địa kỹ thuật **GC 3**:

- Các công trình phải kiểm tra chống đẩy nổi của kết cấu có neo;
- Các công trình trong đó hướng dòng chảy phải xem xét kiểm tra chống phá hoại thủy lực.

10.2 Phá hoại do nâng nền

CHÚ THÍCH: Các yêu cầu từ 10.2 (1P) đến 10.2 (5P) trong EN 1997-1 được tuân thủ và sắp xếp lại trong 10.2.1.

10.2.1 Yêu cầu chung

10.2.1 (3)

Sức kháng từ ma sát hoặc lực neo phải được xem là các tác động thẳng đứng ổn định thường xuyên. Khả năng chống lực nâng do ma sát hoặc lực neo phải được xem là các tác động thẳng đứng ổn định thường xuyên ($G_{stb,d}$). Các hệ số riêng xác định theo Bảng **NA 2.2**.

10.2.2 Kiểm tra khi có lực cắt**10.2.2 (1)**

Nếu lực cắt tác dụng ngược chiều với lực đẩy thủy lực tác động lên kết cấu phải kiểm tra đối với trạng thái giới hạn **UPL** đáp ứng điều kiện:

$$G_{dst,k} \cdot \gamma_{G,dst} + Q_{dst,rep} \cdot \gamma_{Q,dst} \leq G_{stb,k} \cdot \gamma_{G,stb} + T_k \cdot \gamma_{G,stb} \quad (10.1)$$

với

- $G_{dst,k}$ giá trị đặc trưng của các tác động thường xuyên thẳng đứng bất lợi;
- $\gamma_{G,dst}$ hệ số riêng đối với các tác động thường xuyên bất lợi ở trạng thái giới hạn **UPL** theo Bảng **NA 2.1**;
- $Q_{dst,rep}$ giá trị đặc trưng hoặc giá trị đại diện của các tác động thay đổi thẳng đứng bất lợi;
- $\gamma_{Q,dst}$ hệ số riêng của các tác động thay đổi bất lợi ở trạng thái giới hạn **UPL** theo Bảng **NA 2.1**;
- $G_{stb,k}$ giá trị đặc trưng dưới của các tác động thường xuyên thẳng đứng có lợi lên kết cấu;
- $\gamma_{G,stb}$ Hệ số riêng các tác động thường xuyên ở trạng thái giới hạn **UPL** theo Bảng **NA 2.1**;
- T_k lực cắt đặc trưng bổ sung được áp dụng có lợi. Lực cắt đặc trưng được áp dụng bổ sung như một hiệu quả có lợi.

10.2.2 (2)

Lực cắt được áp dụng bổ sung như một tác động, có thể là:

- Lực ma sát trực tiếp lên tường công trình:

$$T_k = \eta_z \cdot E_{ah,k} \cdot \tan \delta_a \quad (10.2)$$

- Lực ma sát dự kiến với mặt đứng hình thành từ chân tường:

$$T_k = \eta_z \cdot E_{ah,k} \cdot \tan \varphi' \quad (10.3)$$

Trong cả hai trường hợp, lực ma sát như thành phần thẳng đứng của áp lực đất chủ động có thể giá trị nhỏ nhất $\min(E_a)$. Giá trị áp lực đất dự kiến nhỏ nhất $\min(E_a)$ theo 9.5.1 (11). Hệ số điều chỉnh $\eta_z = 0,85$ cho các tình huống thiết kế **DS-P** và **DS-T** hoặc $\eta_z = 0,90$ cho tình huống thiết kế **DS-A**. Nếu áp dụng lực dính trong các trường hợp hợp lý thì lực dính cũng phải giảm với hệ số điều chỉnh này.

10.2.2 (3)

Để đảm bảo an toàn chống nâng trôi không phụ thuộc nhiều vào lực cắt phải kiểm tra trong trường hợp kết cấu làm việc lâu dài cho điều kiện trạng thái giới hạn theo 10.1, không áp dụng các hệ số riêng đối với lực cắt cho tình huống thiết kế **DS-A**.

10.2.3 Tính toán công trình có neo**10.2.3 (1)**

Phải kiểm tra chống đẩy nổi cho móng hoặc kết cấu được neo trong đất theo 7.6.3 (1).

10.2.4 Kích thước của đáy móng**10.2.4 (1)**

Phải tính toán trạng thái giới hạn **STR** cho móng công trình hoặc hố đào. Đặc biệt, xem xét sự phân bố áp lực nước dưới đáy không đồng đều do sự cao thấp của bản sàn và sự phân bố không đều của tải trọng tĩnh, ảnh hưởng lực cắt đến mômen uốn.

10.3 Phá hoại do bùng nền

10.3 (1)

- a) Các hệ số riêng đối với tác động thường xuyên ổn định và lực dòng chảy đối với nền đất có lợi và bất lợi ở trạng thái giới hạn **HYD** xem Bảng **NA 2.1**.
- b) Sỏi, sỏi cát và cát hạt trung tối thiểu với cỡ hạt trên 0,2 mm và đất dính tối thiểu sét pha trạng thái cứng được xem là đất nền thuận lợi; cát rời, cát mịn, phù sa và đất dính trạng thái mềm được xem là đất nền bất lợi.
- c) Trong trường hợp đất bất lợi có thể sử dụng các hệ số riêng áp dụng cho đất thuận lợi nếu áp dụng lớp bảo vệ tương thích với lớp lọc có độ dày tối thiểu 0,3 m.
- d) Nếu đất phía trước chân tường chắn có dòng chảy hướng lên, thì lực dòng chảy trong khối đất phải được xem xét với chiều rộng có thể bằng một nửa độ sâu phần ngầm của tường chắn. Nếu có lớp lọc phía trước tường chắn thì không phải tính đến chiều rộng của thân khối đất cần kiểm tra.
- e) Lực dòng chảy thường có thể xác định từ đường phân phối tiềm năng. Không được áp dụng giảm tuyến tính của thế năng.
- f) Trường hợp đất dính tối thiểu trạng thái cứng, các tác động có lợi của lực dính hoặc sức kháng kéo có thể được áp dụng trong quá trình kiểm tra phá hoại thủy lực. Điều này đòi hỏi chuyên môn và kinh nghiệm.

Chương 11: ỔN ĐỊNH TỔNG THỂ

11.1 Tổng quát

11.1 (1)

CHÚ THÍCH: Các yêu cầu từ 11.1 (1)P và (2) trong EN 1997-1 được tuân thủ và sắp xếp lại trong 11.1.1.

11.1.1 Phạm vi và yêu cầu chung

11.1.1 (1)

Phần này áp dụng cho việc kiểm tra ổn định tổng thể để loại trừ phá hoại của nền đắp hoặc phá hoại do địa hình. Nhận biết cần thiết về cấu tạo sau:

- Kè, mái taluy, đê không an toàn hoặc chỉ an toàn khi có lớp phủ bề mặt;
- Các kết cấu chắn giữ không được neo (như tường chắn trọng lượng, tường chắn vuông góc, kết cấu không gian, kết cấu chắn bằng rọ đá), cũng như tường không có kết cấu chống đỡ (như tường cừ, tường cọc khoan nhồi, tường vây, tường cọc hỗn hợp);
- Tường chắn được neo một hoặc nhiều lớp bởi các kết cấu chịu kéo (như cọc cừ, tường vây, tường cọc khoan nhồi, tường cọc hỗn hợp) có thể truyền lực ngang và dọc vào đất nền;
- Bảo vệ mái dốc (như neo mái dốc, neo đá, đinh đất, kết cấu tường, mái dốc được gia cố bằng vải địa kỹ thuật và các công trình được gia cố bằng vải địa kỹ thuật cũng như các kết cấu đất được gia cố) có đặc điểm là lớp bề mặt không thể chịu thêm bất kỳ tải trọng ngang hoặc đứng nào trực tiếp vào đất nền ngoài chính trọng lượng của nó.

11.1.1 (2)

Chân kè hoặc mái dốc hoặc phía trước và phía sau của kết cấu chắn giữ phải được đảm bảo chống xói mòn (xem 9.3.2.2 (1)a và (1)b). Mặt thoáng của kè phải được bảo vệ bằng cách phủ xanh hoặc các biện pháp chống xói mòn do nước mặt.

11.1.2 Phân loại trong các cấp địa kỹ thuật

11.1.2 (1)

Khi phân cấp địa kỹ thuật cho các công trình được nêu trong **11.1.1 (1)**, bao gồm nhưng không hạn chế các đặc điểm liên quan đến mức độ phức tạp của công trình được sử dụng ngoài các tiêu chí quy định tại **2.1**.

11.1.2 (2)

Các mái đào và mương đào mà không có tác động của nước ngầm có thể xếp vào cấp địa kỹ thuật **GC 1**.

11.1.2 (3)

Cấp địa kỹ thuật **GC 2** thường bao gồm mái dốc có chiều cao đến 10 m đối với đất rời, đất dính tối thiểu trạng thái cứng hoặc đá có am hiểu về các đặc trưng địa kỹ thuật.

11.1.2 (4)

Các đặc điểm sau thường yêu cầu phân loại kè, mái dốc và đê đập, kết cấu chắn giữ không neo và hố đào cũng như kết cấu bảo vệ mái dốc được xếp cấp địa kỹ thuật **GC 3**:

- Thường có độ cao hơn 10 m;
- Độ dốc địa hình rõ rệt;
- Rủi ro về sạt, trượt;
- Thiếu thông tin xem xét mức độ đứt gãy trong đất;
- Xét đến động đất.

11.1.2 (5)

Phân cấp địa kỹ thuật **GC 3** cần thiết khi kiểm tra ổn định tổng thể của các kết cấu chắn giữ có neo hay nhóm neo và tường hố đào liền kề với kết cấu nhạy cảm với chuyển dịch hoặc lún.

11.3 Tác động và các tình huống thiết kế

11.3 (3)

Để xem xét việc giảm hoặc hạn chế áp lực nước thông qua các giải pháp kết cấu, xem **9.6 (6)**.

11.4 Những lưu ý về thiết kế và thi công

11.4 (10)

Cần có kiểm tra riêng cho đỉnh đất và cho các kết cấu rọ đá.

11.5 Thiết kế trạng thái giới hạn cực hạn

11.5.1 Kiểm tra ổn định mái dốc

11.5.1 (1) P

- a) Kiểm tra ổn định mái dốc theo trạng thái cân bằng giới hạn cực hạn (**GEO**) ngay cả khi bề mặt phá hoại giao với các kết cấu, sức kháng chủ yếu đến từ đất nền.
- b) Kiểm tra ổn định tổng thể theo phương pháp tiếp cận thiết kế 3 (**DA 3**) quy định tại **2.4.7.3.4.4** của TCVN 1997-1.
- c) Giá trị hệ số riêng để xác định ổn định tổng thể theo Bảng **NA 2.1**.

CHÚ THÍCH: Các hệ số riêng áp dụng cho vật liệu có thể góp phần vào ổn định của kết cấu, trừ đất, được đưa ra bởi các tiêu chuẩn TCVN 1992 đến TCVN 1999 hoặc khi không có chỉ dẫn có thể tham khảo các tiêu chuẩn bổ sung cho tiêu chuẩn TCVN 1997-1.

11.5.1 (14)

Chỉ tính đến tác dụng ổn định do lực căng mao dẫn nếu hệ quả của chúng được kỳ vọng trong thời gian lâu dài.

11.5.1 (15)

Trường hợp đất không đủ độ dẻo theo **2.4.1 (11)** phải kiểm tra nguyên nhân có thể gây ra tiến trình phá hoại (tiến trình đứt gãy) như đối với đất đắp trên nền đất có cấu trúc nhạy cảm.

11.5.1 (16)

Cơ chế phá hoại không gian có thể được thay thế bằng cơ chế phá hoại theo mặt trượt phẳng nếu trạng thái giới hạn cực hạn thiên về phía an toàn.

11.5.1 (17)

Phải tính đến tác dụng chịu tải của các cấu kiện chịu lực, đỉnh đất và cọc bị cắt bởi mặt trượt.

11.5.1 (18)

Trường hợp neo vào các mái dốc phải tính đến khả năng kích hoạt các mặt trượt về mặt địa chất.

11.5.2 Mái dốc và sự đứt gãy trong khối đá

11.5.2 (5)

Đối với đá, tùy thuộc vào độ bền của đá, hướng cấu trúc (bao gồm các khe nứt) và hướng của tải trọng, sự phá hoại do đứt gãy của đá hoặc do dịch chuyển trong các mặt phân lớp và các mặt trượt tiềm năng phải được khảo sát. Trong trường hợp đất đá có độ dốc lớn bị chia cắt bởi các mặt phân cắt phải kiểm tra không bị phá hoại có thể xảy ra do lật nghiêng một khối hoặc dẩy chuyển nhiều khối.

11.5.4 Bảo vệ kết cấu mái dốc

11.5.4.1 Tác động và ứng suất

11.5.4.1 (1)

Giá trị áp lực đất thiết kế (tác động thiết kế) lên lớp mặt của kết cấu chống giữ được xác định như sau:

- Hoặc theo **2.4.6.1.1** bằng cách xác định áp lực đất đặc trưng từ các giá trị đặc trưng của các thông số kháng cắt φ'_k và c'_k và các hệ số riêng γ_G và γ_Q theo Bảng **NA 2.1** đối với trạng thái giới hạn **GEO-2**;
- Hoặc xác định áp lực đất thiết kế với các giá trị thiết kế φ'_d và c'_d của các thông số cắt, lần lượt là kết quả việc giảm các giá trị đặc trưng của các thông số kháng cắt $\tan \varphi'_k$ và c'_k với các hệ số riêng γ_φ và γ_c theo Bảng **NA 2.3** cho trạng thái giới hạn **GEO-3**.

Trong các trường hợp cụ thể, các quy định trong các khuyến nghị liên quan có ý nghĩa quyết định (xem Chương 2).

11.5.4.1 (2)

Khi xác định áp lực đất phải xem xét:

- Độ nghiêng của áp lực đất tác dụng lên các phần tử của lớp mặt phải được giả thiết là song song với độ nghiêng của thanh hoặc các phần tử chống đỡ theo hình dạng bề mặt, trừ trường hợp có đặc điểm điều kiện vị trí đặc biệt.
- Nếu chuyển dịch của tường bị hạn chế chủ yếu bởi ứng suất trước của các neo, thì áp lực đất chủ động được tăng lên áp dụng theo **9.5.4**.
- Phân bố áp lực đất đối với các kết cấu chống giữ sử dụng đỉnh đất và neo có thể giả định là phân bố hình chữ nhật, đối với các kết cấu chống giữ được gia cố là tăng tuyến tính theo độ sâu.

Trong các trường hợp cụ thể, các quy định trong các khuyến nghị liên quan có ý nghĩa quyết định (xem Chương 2).

11.5.4.1 (3)

Giá trị ứng suất thiết kế lên bề mặt phải được xác định như giá trị thiết kế của nội lực từ các tác động thiết kế, có tính đến sơ đồ tĩnh và khả năng chịu lực của các cấu kiện chịu kéo. Tác động thiết kế có thể giảm khi các khuyến nghị liên quan cho phép (xem Chương 2).

11.5.4.1 (4)

Giá trị ứng suất thiết kế của thanh hoặc dạng tấm phải được xác định:

- Từ các tác động thiết kế và khu vực bề mặt chống giữ được chỉ định cho các phần tử cấu kiện tương ứng;

- Từ cân bằng lực hoặc mômen trên khối trượt được giới hạn bởi mặt trượt phẳng hoặc cong đối với trạng thái giới hạn **GEO-3**, với các mặt trượt khác nhau cắt qua một phần hoặc tất cả các phần tử chống đỡ.

Giá trị ứng suất thiết kế lớn hơn sẽ được chọn.

11.5.4.1 (5)

Khi cân bằng lực quyết định đến tải thiết kế của các phần tử chống đỡ, thì khu vực bề mặt chống giữ được chỉ định cho phần tử kết cấu phải chịu tải với áp lực đất thiết kế cao hơn để đảm bảo cân bằng.

11.5.4.2 Sức kháng kéo bung

11.5.4.2 (1)

Việc xác định sức kháng kéo đặc trưng của thân vữa neo dựa trên **8.4** (10) P và **8.7** (5). Khả năng chống kéo bung đặc trưng của đất, đỉnh đất hoặc đá, các phần tử gia cố có thể xác định theo các khuyến nghị liên quan. Sức kháng kéo bung đặc trưng của vải, lưới địa kỹ thuật phải xác định theo thông số của nhà sản xuất và theo thiết kế kết cấu gia cố đất tương ứng.

11.5.4.2 (2)

Các giá trị thiết kế đối với sức kháng kéo của thân vữa neo, đỉnh đất hoặc đá và các phần tử gia cố là các giá trị đặc trưng được giảm theo các hệ số riêng theo Bảng **NA 2.3** cho trạng thái giới hạn **GEO-3**.

11.5.4.3 Kiểm tra khả năng chịu tải

11.5.4.3 (1)

Trường hợp đỉnh đất hoặc đá cũng như các kết cấu chống đỡ được gia cố theo **11.1.1** (3) phải kiểm tra khả năng chịu lực theo các cơ chế đứt gãy quyết định hoặc các mặt trượt trong đất ở trạng thái giới hạn **GEO-3**. Đặc biệt, phải tính đến biện pháp thi công, địa hình, nước ngầm; giá trị và vị trí của tải trọng bên ngoài tương ứng. Các mặt trượt có thể cắt qua hoặc bỏ qua tất cả hoặc một phần của các phần tử gia cố.

11.5.4.3 (2)

Đối với tường trọng lượng được xác định kích thước theo:

- Tính toán khả năng chịu lực (trượt, nghiêng) theo **6.5.2** và **6.5.3** và
- Tính ổn định tổng thể ở trạng thái giới hạn **GEO-3** theo **11.5.1**

với điều kiện là tính toán này có kinh nghiệm được kiểm chứng.

11.5.4.3 (3)

Phải kiểm tra an toàn chống phá hoại vật liệu (**STR**) và kéo bung neo, đỉnh đất hoặc đá hoặc kết cấu gia cố.

11.6 Thiết kế theo trạng thái giới hạn về điều kiện sử dụng

11.6 (4)

Trong trường hợp đất rời tối thiểu có độ chặt trung bình và đất dính tối thiểu có trạng thái cứng, các hệ số riêng trong Bảng **NA 2.1** đến Bảng **NA 2.3** đối với tình huống thiết kế **DS-P** ở trạng thái giới hạn **GEO-3** thường đã bao hàm đủ an toàn theo trạng thái giới hạn khả năng sử dụng.

11.6 (5)

Trong trường hợp thay đổi địa hình bên cạnh công trình hoặc gần khu vực giao thông cần yêu cầu tăng đối với yêu cầu về khả năng sử dụng. Khả năng sử dụng có thể được kiểm tra trong các trường hợp cụ thể một cách hợp lý bằng cách tính trạng thái giới hạn **GEO-3** với sức kháng của đất được giảm bởi với các hệ số thích ứng hoặc sử dụng phương pháp quan sát theo **2.7**.

11.6 (6)

Trong trường hợp kết cấu chắn giữ làm việc như tường chắn trọng lượng, khi áp lực đế móng nằm trong lõi tiết diện (xem Hình **A.6.2**) có thể xem duy trì đủ độ an toàn chống lật.

11.6 (7)

Khi kiểm tra khả năng sử dụng cho kết cấu chắn giữ có các cấu kiện chịu lực không ứng suất trước phải kiểm tra sự tương thích về biến dạng của toàn bộ hệ thống với biến dạng của các cấu kiện chịu kéo.

Chương 12: CÔNG TRÌNH ĐẤT ĐẬP

12.1 Tổng quát

12.1 (1)

CHÚ THÍCH: Các yêu cầu từ 12.1 (1)P và (2) trong EN 1997-1 được tuân thủ và sắp xếp lại trong 12.1.1.

12.1.1 Phạm vi và yêu cầu chung

12.1.1 (1)

Phần này áp dụng cho các công trình đê và đập chắn nước thường xuyên hoặc không thường xuyên có độ cao mực nước < 15 m được đo từ chân kè phía mặt thoát. Chi tiết kiểm tra ổn định tổng thể được đề cập trong Chương 11.

12.1.2 Phân loại trong các loại địa kỹ thuật

12.1.2 (1)

Khi phân loại các công trình đập đất theo các cấp địa kỹ thuật, bao gồm nhưng không hạn chế các đặc điểm liên quan đến mức độ phức tạp của công trình được sử dụng ngoài các tiêu chí quy định tại 2.1.

12.1.2 (2)

Trong trường hợp có các đặc điểm sau, đập đất thường được phân cấp Địa kỹ thuật **GC 1**:

- Đập trên nền đất ổn định cao đến 3 m có giao thông trên đỉnh đập;
- Đập chứa nước thường xuyên hoặc không thường xuyên với độ cao mực nước lên đến 2 m so với địa hình tiếp giáp phía mặt thoát trên nền đất ổn định.

12.1.2 (3)

Cấp địa kỹ thuật **GC 2** thường bao gồm các đập đất cao đến 20 m trên địa hình bằng phẳng hoặc địa hình dốc thoải trên nền đất ổn định, hoặc khi cao độ mực nước tối đa lên đến 4 m so với địa hình tiếp giáp phía mặt thoát.

12.1.2 (4)

Các đặc điểm sau đây thường yêu cầu phân loại đập đất trong cấp địa kỹ thuật **GC 3**:

- Đập trên địa hình dốc đứng;
- Đập trên nền đất không ổn định, đòi hỏi dự báo về sự phát triển của các biến dạng theo thời gian;
- Đập gây ra lún đối với các kết cấu nhạy cảm với biến dạng;
- Đập mà khả năng chịu lực và/hoặc ứng xử lún của đất nền phải được gia cố bằng các biện pháp bổ sung;
- Đập ở những khu vực sụt lún và những nơi có nguy cơ xảy ra sạt lở;
- Đập chứa nước lâu dài hoặc tạm thời có cao độ mực nước lớn hơn 4 m so với địa hình tiếp giáp phía mặt thoát và/hoặc khả năng thiệt hại lớn như dung tích trữ hơn 100.000 m³;
- Khi phải xét đến động đất.

12.2 Các trạng thái giới hạn

12.2 (3)

Trong trường hợp đập kiên cố hoặc được gia cố trên nền đất yếu, ngoài việc kiểm tra ổn định tổng thể, phải kiểm tra khả năng chịu lực cho các trạng thái ban đầu, thi công và làm việc, trong đó có thể giả định sự gia tăng sức chống cắt theo chiều sâu và khả năng quá tải.

12.3 Các tác động và tình huống thiết kế

12.3 (4)

- a) Trường hợp đập chứa nước có lớp khoáng sét ngăn nước mà sự thay đổi tính chất trương nở và co ngót của vật liệu do thay đổi độ ẩm phải được xem xét.
- b) Trường hợp đập chứa nước phải xét đến các ứng suất lên thân đập và đất nền do dòng thấm.

K.3 Thông số xác định áp dụng phụ lục A của TCVN xxxx7-1:20xx

Các giá trị khuyến nghị cho các hệ số tương quan và hệ số riêng đối với các trạng thái giới hạn cực hạn trong các điều **A.2**, **A.3**, **A.4** và **A.5** Phụ lục A của TCVN xxxx7-1:20xx đều có thể áp dụng được.

3.1 Phụ lục này đưa ra:

- a) Các hệ số riêng đối với các tác động địa kỹ thuật (γ_F) hoặc hệ quả tác động địa kỹ thuật (γ_E) đối với các trạng thái giới hạn cực hạn trong các tình huống thiết kế thường xuyên và tạm thời;
- b) Các hệ số riêng đối với đặc trưng của đất (γ_M) đối với các trạng thái giới hạn cực hạn trong các tình huống thiết kế thường xuyên và tạm thời;
- c) Các hệ số riêng đối với sức kháng (γ_R) đối với các trạng thái giới hạn cực hạn trong các tình huống thiết kế thường xuyên và tạm thời;
- d) Hệ số tương quan (ξ) đối với móng cọc và neo trong mọi tình huống thiết kế; và
- e) Khuyến cáo về việc sử dụng các hệ số mô hình.

3.2 Phương pháp Tiếp cận Thiết kế

- a) Phương pháp tiếp cận thiết kế được áp dụng là phương pháp tiếp cận thiết kế **DA2** và **DA3**. Phương pháp tiếp cận thiết kế **DA2** là phương pháp được khuyến nghị.
- b) Khi áp dụng Phương pháp tiếp cận thiết kế **DA2**, sức kháng thiết kế theo Tổ hợp **A1 "+" M1 "+" R2** có thể được xác định bằng cách sử dụng phương trình (2.7c) trong TCVN xxxx7-1:20xx. Phương trình (2.7a) và (2.7b) là đơn giản hóa của phương trình (2.7c) có thể được sử dụng trong các trường hợp $\gamma_R = 1$ và $\gamma_M = 1$ tương ứng.
- c) Phương pháp tiếp cận thiết kế **DA3** đối với ổn định trượt có thể sử dụng phương trình (6.3a) và hoặc (6.4a) trong TCVN xxxx7-1:20xx. Phương trình (6.3a) và (6.4a) là đơn giản hóa của biểu thức đầy đủ cho sức kháng trượt đối với các trường hợp $\gamma_{R,h} = 1$. Các hệ số riêng được chỉ định cho các tác động thường xuyên trong phụ lục này đã được thiết lập để phù hợp với nguyên tắc một hệ số riêng duy nhất có thể được áp dụng cho các tác động thường xuyên phát sinh từ một nguồn duy nhất cho các trạng thái giới hạn **STR** và **GEO** (xem Chú thích của 2.4.2 (9)P của TCVN xxxx7-1:20xx).

3.3 Xác định các hệ số riêng theo các trạng thái giới hạn địa kỹ thuật

3.3.1 Hệ số riêng đối với các tác động và hệ quả tác động

- (1) Khi kiểm tra các trạng thái giới hạn, các hệ số riêng trong Bảng **NA 2.1** phải sử dụng cho các tác động và hệ quả tác động.
- (2) Khi chuyển đổi các giá trị đặc trưng hoặc giá trị đại diện thành các giá trị thiết kế, một tác động phải luôn được xem là một tổng thể thống nhất. Nếu một tác động hoặc hệ quả tác động được chia thành các thành phần, mỗi thành phần phải được gán các hệ số riêng giống nhau.
- (3) Nếu chuyển vị và biến dạng lớn của kết cấu không làm giảm tính ổn định và khả năng sử dụng của kết cấu thì hệ số riêng γ_G có thể được giảm xuống trong các trường hợp hợp lý trong trường hợp áp lực đất và nước. Tuy nhiên, mức giảm tối đa có thể tương ứng với việc phân loại lại tình huống thiết kế từ **DS-P** thành **DS-T** hoặc từ **DS-T** đến **DS-A**. Cần phải có chuyên môn và kinh nghiệm trong lĩnh vực địa kỹ thuật để giảm hệ số riêng γ_G .

Bảng NA 2.1 - Các hệ số riêng cho tác động γ_F ¹⁾ hoặc hệ quả tác động γ_E ²⁾

Tác động hoặc hệ quả tác động	Ký hiệu	Tình huống thiết kế		
		DS-P	DS-T	DS-A hoặc

DS-E				
EQU: Trạng thái cân bằng giới hạn				
Tác động thường xuyên bất lợi	$\gamma_{G,dst}$	1,10	1,05	1,00
Tác động thường xuyên có lợi	$\gamma_{G,stb}$	0,90	0,90	0,95
Tác động thay đổi bất lợi	γ_Q	1,50	1,25	1,00
STR và GEO-2: Trạng thái giới hạn kết cấu, cấu kiện và đất nền				
Hệ quả tác động thường xuyên nói chung ^{a)}	γ_G	1,35	1,20	1,10
Hệ quả tác động thường xuyên có lợi ^{b)}	$\gamma_{G,inf}$	1,00	1,00	1,00
Hệ quả áp lực nghỉ của đất thường xuyên	$\gamma_{G,E0}$	1,20	1,10	1,00
Hệ quả tác động thay đổi bất lợi	γ_Q	1,50	1,30	1,10
Hệ quả tác động thay đổi có lợi	γ_Q	0	0	0
GEO-3: Trạng thái giới hạn ổn định tổng thể				
Tác động có lợi	γ_G	1,00	1,00	1,00
Tác động thay đổi bất lợi	γ_Q	1,30	1,20	1,00
HYD và UPL: Trạng thái giới hạn thủy lực và nâng trôi				
Tác động thường xuyên bất lợi ^a	$\gamma_{G,dst}$	1,05	1,05	1,00
Tác động thường xuyên có lợi	$\gamma_{G,stb}$	0,95	0,95	0,95
Tác động thay đổi gây bất lợi	$\gamma_{Q,dst}$	1,50	1,30	1,00
Tác động thay đổi có lợi	$\gamma_{Q,stb}$	0	0	0
Áp lực nước dưới đất có lợi	γ_H	1,45	1,45	1,25
Áp lực nước dưới đất bất lợi	γ_H	1,90	1,90	1,45
SLS: Trạng thái giới hạn khả năng sử dụng				
$\gamma_G = 1,00$ cho các tác động hoặc hệ quả tác động thường xuyên				
$\gamma_Q = 1,00$ cho các tác động hoặc hệ quả tác động thay đổi				
GHI CHÚ:				
1) Hệ số γ_F là thuật ngữ chung để chỉ hệ số riêng cho các tác động liên quan đến trường hợp cụ thể của các tác động F.				
2) Hệ số γ_E là thuật ngữ chung để chỉ hệ số riêng cho các hệ quả tác động liên quan đến trường hợp cụ thể của các hệ quả tác động E.				
a) Bao gồm cả áp lực nước không đổi và thay đổi.				
b) Chỉ trong các trường hợp đặc biệt theo 7.6.3.1 (2).				

CHÚ THÍCH 1: Có sự khác biệt với EN 1990, hệ số riêng γ_G và γ_Q đối với hệ quả tác động thay đổi có lợi và bất lợi trong tình huống thiết kế **DS-A** được nâng từ $\gamma_G = \gamma_Q = 1,00$ lên $\gamma_G = \gamma_Q = 1,10$ để duy trì mức độ an toàn chung.

CHÚ THÍCH 2: Giá trị hệ số riêng $\gamma_{G,E0}$ được giảm so với hệ số riêng γ_G do áp lực đất ở trạng thái nghỉ giảm xuống áp lực đất thấp hơn ngay cả khi có dịch chuyển giãn ra nhỏ, trong giới hạn áp lực chủ động của đất giảm nhỏ hơn nhiều.

- (6) Hệ số riêng khi kiểm tra trạng thái cân bằng giới hạn (**EQU**): có thể xảy ra mất ổn định do lật của kết cấu mà không có sức kháng của đất vượt quá các hệ số riêng được quy định trong Phụ lục của TCVN xxxx7-1:20xx có thể đưa ra hệ số an toàn tổng thể khi lật thấp hơn hệ số tin cậy mà từ đó đạt được độ tin cậy thông qua các thiết kế trong quá khứ. Trong những trường hợp như vậy, khuyến nghị nên xem xét việc sử dụng các hệ số riêng cao hơn.

Các hệ số riêng được quy định trong Phụ lục của TCVN xxxx7-1:20xx có thể không thích hợp cho trọng lượng bản thân của nước, áp lực nước ngầm và các tác động khác phụ thuộc vào mực nước, xem **2.4.7.3.2** (2). Giá trị thiết kế của các tác động này có thể được đánh giá trực tiếp phù hợp với **2.4.6.1** (2)P và **2.4.6.1** (6)P của TCVN xxxx7-1:20xx. Ngoài ra, biên độ an toàn có thể được áp dụng cho mực nước đặc trưng, xem **2.4.6.1** (8) của tiêu chuẩn TCVN xxxx7-1:20xx.

- (7) Hệ số riêng khi kiểm tra trạng thái giới hạn kết cấu (**STR**) và địa kỹ thuật (**GEO**): Các hệ số riêng được quy định có thể không hoàn toàn thích hợp với trọng lượng riêng của nước, áp lực nước ngầm và các tác động khác phụ thuộc vào mực nước, xem **2.4.7.3.2** (2). Giá trị thiết kế của các tác động này có thể được đánh giá trực tiếp theo **2.4.6.1** (2)P và **2.4.6.1** (6)P của TCVN xxxx7-1:20xx. Ngoài ra, có thể áp dụng giới hạn an toàn cho mực nước đặc trưng, xem **2.4.6.1** (P) của TCVN xxxx7-1:20xx.
- (8) Hệ số riêng khi kiểm tra trạng thái giới hạn đẩy nổi (**UPL**): Các hệ số được quy định đối với các tác động bất lợi thường xuyên không tính đến mức độ không ổn định của mực nước ngầm hoặc nước tự do. Trong trường hợp việc kiểm tra trạng thái giới hạn **UPL** cho kết cấu nhạy cảm với mực nước ngầm hoặc nước tự do, giá trị thiết kế đẩy nổi do áp lực nước có thể được đánh giá trực tiếp theo **2.4.6.1** (2)P và **2.4.6.1** (6)P của TCVN xxxx7-1:20xx. Ngoài ra, biên độ an toàn có thể được áp dụng cho mực nước đặc trưng, xem **2.4.6.1** (8) của TCVN xxxx7-1:20xx.
- (9) Hệ số riêng khi kiểm tra trạng thái giới hạn bùng nền thủy lực (**HYD**): Khi áp dụng các hệ số riêng quy định trong phương trình (**2.9a**) của TCVN xxxx7-1:20xx, thành phần thủy tĩnh của tổng áp lực nước lỗ rỗng gây mất ổn định ($u_{dst,d}$) và tổng ứng suất thẳng đứng giữ ổn định ($\sigma_{stb,d}$) có thể được coi là phát sinh từ một nguồn duy nhất, xem Chú thích đến **2.4.2** (9)P trong TCVN xxxx7-1:20xx.
- (10) Giá trị thiết kế của áp lực đất phải dựa trên giá trị thiết kế của các tác động làm phát sinh áp lực đất. Trong một số trường hợp, các hệ số mô hình bổ sung có thể được yêu cầu khi đánh giá các áp lực ngang của đất (xem **NA 2.4** của Phụ lục này).
- (11) Các tác động được liệt kê trong **2.4.2** của TCVN xxxx7-1:20xx mà không đưa ra trong TCVN 1991:2022 có thể được chỉ định cho một dự án cụ thể. Giá trị của các tác động này và các hệ số riêng của chúng và các hệ số tổ hợp cần được xem xét trong trường hợp riêng.

3.3.2 Hệ số riêng đối với các thông số địa kỹ thuật

- (1) Khi kiểm tra trạng thái giới hạn địa kỹ thuật, các hệ số riêng trong Bảng **NA 2.2** phải sử dụng cho các thông số địa kỹ thuật.

Bảng NA 2.2 - Hệ số riêng γ_M ³⁾ cho các thông số địa kỹ thuật

Thông số đất nền	Ký hiệu	Tình huống thiết kế		
		DS-P	DS-T	DS-A hoặc DS-E

EQU: Trạng thái cân bằng giới hạn				
a) Góc kháng cắt thoát nước $\tan\varphi'$ và góc kháng cắt không thoát nước $\tan\varphi_u$	$\gamma_{\varphi'}, \gamma_{\varphi_u}$	1,25	1,15	1,10
Lực dính hữu hiệu c' và sức kháng cắt không thoát nước c_u	$\gamma_{c'}, \gamma_{c_u}$	1,25	1,15	1,10
Cường độ nén nở hông	γ_{qu}	1,25	1,15	1,10
GEO-2: Trạng thái giới hạn kết cấu, cấu kiện và đất nền				
a) Góc kháng cắt thoát nước $\tan\varphi'$ và góc kháng cắt không thoát nước $\tan\varphi_u$	$\gamma_{\varphi'}, \gamma_{\varphi_u}$	1,00	1,00	1,00
Lực dính hữu hiệu c' và sức kháng cắt không thoát nước c_u	$\gamma_{c'}, \gamma_{c_u}$	1,00	1,00	1,00
GEO-3: Trạng thái giới hạn ổn định tổng thể				
a) Góc kháng cắt thoát nước $\tan\varphi'$ và góc kháng cắt không thoát nước $\tan\varphi_u$	$\gamma_{\varphi'}, \gamma_{\varphi_u}$	1,25	1,15	1,10
Lực dính hữu hiệu c' và sức kháng cắt không thoát nước c_u	$\gamma_{c'}, \gamma_{c_u}$	1,25	1,15	1,10
HYD và UPL: Trạng thái giới hạn thủy lực và nâng trôi				
a) Góc kháng cắt thoát nước $\tan\varphi'$ và góc kháng cắt không thoát nước $\tan\varphi_u$	$\gamma_{\varphi'}, \gamma_{\varphi_u}$	1,00	1,00	1,00
Lực dính hữu hiệu c' và sức kháng cắt không thoát nước c_u	$\gamma_{c'}, \gamma_{c_u}$	1,00	1,00	1,00

GHI CHÚ:

- 3) Hệ số γ_M là thuật ngữ chung để chỉ hệ số riêng liên quan đến trường hợp cụ thể.
- a) Hệ số này áp dụng cho $\tan\varphi'$ và $\tan\varphi'_{cv}$, mặc dù có thể thích hợp hơn khi xác định trực tiếp giá trị thiết kế của φ'_{cv}

CHÚ THÍCH: Giá trị của hệ số riêng phải được xem là nghịch đảo của giá trị được chỉ định nếu giá trị tương hỗ đó tạo ra tác động bất lợi hơn giá trị được chỉ định (xem Chú thích để **2.4.2** (9)P của TCVN 1997-1:2010).

- (2) Hệ số riêng đối với sức kháng vật liệu của thép gân, thép ứng suất trước và cốt thép được bao gồm cho các trạng thái giới hạn **GEO-2** và **GEO-3** trong EN 1992-1-1 với $\gamma_M = 1,15$.
- (3) Hệ số riêng đối với sức kháng vật liệu của các phần tử gia cường linh hoạt được đưa ra theo các trạng thái giới hạn **GEO-2** và **GEO-3**.

3.3.3 Hệ số riêng đối với sức kháng

- (1) Khi kiểm tra các trạng thái giới hạn địa kỹ thuật, các hệ số riêng trong Bảng **NA 2.3** phải được sử dụng cho các sức kháng.

Bảng NA 2.3 - Các hệ số riêng γ_R ⁴⁾ cho sức kháng

Sức kháng	Ký hiệu	Tình huống thiết kế		
		DS-P	DS-T	DS-A hoặc DS-E
STR và GEO-2: Trạng thái giới hạn kết cấu, cấu kiện và đất nền				
Sức kháng của đất				
- Sức kháng và khả năng chịu lực	$\gamma_{R,e}, \gamma_{R,v}$	1,40	1,30	1,20
- Sức kháng trượt	$\gamma_{R,h}$	1,10	1,10	1,10
Sức chịu tải cọc từ thử nghiệm tải tĩnh và động				
- Sức chịu tải mũi	γ_b	1,10	1,10	1,10
- Sức chịu tải ma sát thân (cọc chịu nén)	γ_s	1,10	1,10	1,10
- Tổng sức chịu tải (cọc chịu nén)	γ_t	1,10	1,10	1,10
- Sức chịu tải ma sát thân (cọc chịu kéo)	$\gamma_{s,t}$	1,15	1,15	1,15
Sức chịu tải cọc dựa trên giá trị kinh nghiệm				
- Cọc chịu nén	$\gamma_b, \gamma_s, \gamma_t$	1,40	1,40	1,40
- Cọc chịu kéo (chỉ trong những trường hợp đặc biệt)	γ_{st}	1,50	1,50	1,50
Sức kháng kéo bung				
- Đinh đất hoặc đá	γ_a	1,40	1,30	1,20
- Bàu neo đất	γ_a	1,10	1,10	1,10
- Cấu kiện gia cường lĩnh hoạt	γ_a	1,40	1,30	1,20
GEO-3: Trạng thái giới hạn ổn định tổng thể				
Sức kháng cắt:				
- Xem bảng NA 2.2				
Sức kháng kéo bung:				
- Xem STR và GEO-2				
GHI CHÚ:				
4) Hệ số γ_R là thuật ngữ chung để chỉ hệ số riêng liên quan đến trường hợp cụ thể của sức kháng.				

(2) Đối với móng cọc:

- a) Giá trị của các hệ số được cung cấp ở đây được xem là có thể áp dụng chung cho móng cọc. Tuy nhiên, sự thay đổi của các hệ số này cho phép trong các trường hợp cụ thể khi được chứng minh bằng sự xem xét kỹ lưỡng và kinh nghiệm được ghi chép lại và sau khi được thống nhất với các bên liên quan, nếu thích hợp.

- b) Những giá trị này được sử dụng để chuyển đổi sức kháng đặc trưng sang giá trị thiết kế cho các tính toán trạng thái giới hạn cực hạn. Chúng áp dụng cho mọi quá trình mà các sức kháng đặc trưng được tạo ra.
- c) Sức kháng đặc trưng có thể rút ra từ các thử nghiệm tải tĩnh theo **7.6.2.2** đối với cọc chịu nén và **7.6.3.2** đối với cọc chịu kéo theo TCVN xxxx7-1:20xx hoặc từ kết quả thí nghiệm đất nền sử dụng phương trình **7.8** hoặc **7.9** đối với cọc chịu nén và **7.17** hoặc **7.18** đối với cọc chịu kéo theo TCVN xxxx7-1:20xx. Khi phương pháp tiếp cận của phương trình **7.9** hoặc **7.18** được sử dụng để tính các sức kháng đặc trưng, phải áp dụng hệ số mô hình cho sức chịu tải bên và sức kháng mũi được tính toán bằng cách sử dụng các giá trị đặc trưng của các đặc trưng đất nền theo phương pháp tuân thủ **2.4.1 (6)** của TCVN xxxx7-1:20xx. Giá trị hệ số mô hình phải bằng 1,40 ngoại trừ trường hợp giá trị này có thể giảm xuống 1,20 nếu sức kháng được tính bằng thí nghiệm tải tĩnh được thực hiện đến sức kháng cực hạn, sức kháng cực hạn không áp dụng hệ số.

CHÚ THÍCH: Đối với các loại cọc

- a) Các thử nghiệm tải tĩnh (sơ bộ và/hoặc làm việc) được thực hiện trên 1% số lượng cọc chịu tải không nhỏ hơn 1,5 lần tải đại diện theo thiết kế; hoặc
- b) Nếu độ lún được dự báo một cách rõ ràng bằng cách đáng tin cậy không thấp hơn như (a); hoặc
- c) Nếu độ lún ở trạng thái giới hạn điều kiện sử dụng là không cần xem xét.

(3) Đối với neo:

CHÚ THÍCH: Các giá trị lớn hơn của γ_R nên được sử dụng cho neo không ứng suất trước để thiết kế neo phù hợp thiết kế của cọc chịu kéo hoặc kết cấu chắn giữ, nếu thích hợp.

3.3.4 Hệ số tương quan đối với móng cọc

Để kiểm tra các trạng thái giới hạn kết cấu (**STR**) và địa kỹ thuật (**GEO**), các hệ số tương quan ξ nên được áp dụng để tính sức kháng đặc trưng của cọc chịu tải dọc trục:

- ξ_1 với giá trị trung bình của các sức kháng đo được từ thử nghiệm tải tĩnh;
- ξ_2 với giá trị nhỏ nhất của các sức kháng đo được từ thử nghiệm tải tĩnh;
- ξ_3 với giá trị trung bình của các sức kháng tính toán được từ kết quả thí nghiệm đất nền;
- ξ_4 với giá trị nhỏ nhất của các sức kháng tính toán được từ kết quả thí nghiệm đất nền;
- ξ_5 với giá trị trung bình của các sức kháng đo được từ thử nghiệm tải động;
- ξ_6 với giá trị nhỏ nhất của các sức kháng đo được từ thử nghiệm tải động;

Các Bảng **NA 2.4**, Bảng **NA 2.5** và Bảng **NA 2.6** đưa ra các giá trị hệ số tương quan.

Bảng NA 2.4 - Hệ số tương quan (ξ) để xác định các giá trị đặc trưng về sức kháng của cọc chịu tải dọc trục từ các thử nghiệm tải tĩnh của cọc (trong đó n là số lượng cọc được thử nghiệm)

ξ với $n =$	1	2	3	4	≥ 5
ξ_1	1,40	1,30	1,20	1,10	1,00
ξ_2	1,40	1,20	1,05	1,00	1,00

CHÚ THÍCH:

Đối với kết cấu có đủ độ cứng và cường độ để phân bố tải từ cọc “yếu” sang cọc “khỏe”, giá trị của ξ_1 và ξ_2 đối với cọc chịu nén có thể được chia cho 1,10 với điều kiện là ξ_1 không bao giờ nhỏ hơn 1,00 xem **7.6.2.2 (9)** của TCVN xxxx7-1:20xx.

Bảng NA 2.5 - Các hệ số tương quan (ξ) để xác định các giá trị đặc trưng của sức kháng của cọc chịu tải dọc trục từ các kết quả thí nghiệm đất nền (trong đó n là số lượng trụ hố khoan)

ξ với $n =$	1	2	3	4	≥ 5
ξ_3	1,40	1,35	1,33	1,31	1,29
ξ_4	1,40	1,27	1,23	1,20	1,15

CHÚ THÍCH:

Đối với kết cấu có đủ độ cứng và cường độ để phân bố tải từ cọc “yếu” sang cọc “khỏe”, giá trị của ξ_3 và ξ_4 đối với cọc chịu nén có thể được chia cho 1,10 với điều kiện là ξ_3 không bao giờ nhỏ hơn 1,00 xem 7.6.2.3 (7) của TCVN xxxx7-1:20xx.

Bảng NA 2.6 - Hệ số tương quan (ξ) để xác định các giá trị đặc trưng của sức kháng của cọc chịu tải dọc trục từ các thử nghiệm động (trong đó n là số lượng cọc được thử nghiệm)

ξ với $n =$	≥ 2	≥ 5	≥ 10	≥ 15	≥ 20
ξ_5	1,60	1,50	1,45	1,42	1,40
ξ_6	1,50	1,35	1,30	1,25	1,25

CHÚ THÍCH 1:

Giá trị ξ có thể được nhân với hệ số mô hình là 0,85 khi sử dụng các thí nghiệm động với tín hiệu phù hợp.

CHÚ THÍCH 2:

Giá trị ξ phải được nhân với hệ số mô hình là 1,10 khi sử dụng phương trình đóng cọc với phép đo chuyển vị đầu cọc tựa-đàn hồi trong quá trình đóng.

CHÚ THÍCH 3:

Giá trị ξ phải được nhân với hệ số mô hình là 1,20 khi sử dụng phương trình đóng cọc mà không đo chuyển vị đầu cọc tựa-đàn hồi trong quá trình đóng.

CHÚ THÍCH 4:

Nếu tồn tại các cọc khác nhau trong móng, các nhóm cọc tương tự phải được xem xét riêng biệt khi chọn n số lượng cọc thí nghiệm.

3.4 Hệ số mô hình

- Theo 2.4.7.1 (6) của TCVN xxxx7-1:20xx các hệ số mô hình có thể được áp dụng để tính toán giá trị thiết kế của sức kháng hoặc hệ quả tác động để đảm bảo rằng kết quả của mô hình tính toán thiết kế là chính xác hoặc sai lệch về phía an toàn.
- Đối với các công trình được thiết kế bằng các phương pháp tính toán thông thường, có thể giả thiết các hệ số mô hình cần thiết được kết hợp trong các hệ số riêng được đưa ra trong Phụ lục này ngoại trừ được quy định trong NA 2.4 (3) và NA 2.4 (4).
- Ngoài ra, khi phương pháp phân tích mới hoặc khi kết quả tính toán có độ tin cậy không chắc chắn, thì các hệ số mô hình có thể được áp dụng. Trong trường hợp này, các giá trị phải được thỏa thuận với các bên liên quan. Khi lựa chọn các giá trị của hệ số mô hình, các nguyên tắc trong 2.4.1 (8) và 2.4.1 (9) của TCVN xxxx7-1:20xx phải được áp dụng.
- Các hệ số riêng được yêu cầu trong thiết kế cọc được đưa ra trong Bảng NA 2.3.3 và Bảng NA 2.3.4

- (5) Theo 8.6 (4) của TCVN xxxx7-1:20xx yêu cầu hệ số mô hình được áp dụng cùng yêu cầu SLS cho lực neo để đảm bảo đủ an toàn cho sức kháng của neo.

K.4 Áp dụng phụ lục B của TCVN xxxx7-1:20xx

Phụ lục B của TCVN xxxx7-1:20xx có thể sử dụng.

Phương pháp tiếp cận thiết kế 2 và 3 được sử dụng. Phương pháp tiếp cận thiết kế 1 không được sử dụng.

TCVN xxxx7-1:20xx, B.1 (5) liên quan đến Phương pháp tiếp cận thiết kế 1 do đó không sử dụng trong Phụ lục này.

K.5 Áp dụng phụ lục C của TCVN xxxx7-1:20xx

Phụ lục C của TCVN xxxx7-1:20xx có thể sử dụng.

Phương trình (C.1) và (C.2) không bao gồm các hệ quả nước ngầm, các ảnh hưởng này cần được xem xét khi xuất hiện nước ngầm.

Phương trình đầy đủ:

$$\sigma_a(z) = K_a \left[\int \gamma dz + q - u \right] + u - cK_{ac}$$

$$\sigma_p(z) = K_p \left[\int \gamma dz + q - u \right] + u + cK_{pc}$$

Với tích phân được thực hiện từ bề mặt đất đến độ sâu z và u áp lực nước lỗ rỗng tại độ sâu z

$$K_{ac} = 2\sqrt{[K_a(1 + a/c)]}, \text{ giới hạn đến } 2.56\sqrt{K_a}$$

$$K_{pc} = 2\sqrt{[K_p(1 + a/c)]}, \text{ giới hạn đến } 2.56\sqrt{K_p}$$

Đối với đất thoát nước, $K_a = K_p = 1$ và $c = c'$, lực dính hữu hiệu.

Đối với đất không thoát nước, $K_a = K_p = 1$ và $c = c_u$, cường độ cắt không thoát nước.

Các giá trị của K_a và K_p được đưa ra trong các Hình C.1.1 đến C.1.4 và Hình C.2.1 đến C.2.4 của TCVN xxxx7-1:20xx liên quan đến các mặt tường chắn theo phương thẳng đứng. Khi mặt tường chắn nghiêng, phương trình (C.6) và (C.9) của TCVN xxxx7-1:20xx nên được sử dụng.

CHÚ THÍCH: Phương trình (C.9) thiên về phía an toàn, điều này có thể hiểu là đang ước tính quá mức áp lực chủ động và thấp hơn ước tính áp lực bị động. Khi áp lực chủ động là có lợi và áp lực bị động là bất lợi, khi đó kết quả không thiên về phía an toàn.

Các giá trị của K_a và K_p được đưa ra trong các Hình C.1.1 đến C.1.4 và Hình C.2.1 đến C.2.4 dựa trên các lý thuyết khác với các lý thuyết mà các phương trình C.6 và C.9. Do đó, 2 phương pháp sẽ mang lại kết quả khác nhau khi δ khác không. Các phương trình dựa trên lý thuyết rõ ràng hơn so với phương pháp kinh nghiệm sử dụng các đồ thị. Chúng khác nhau chủ yếu đối với các giá trị cao của φ và δ/φ mà có thể khó thiết lập độ tin cậy theo kinh nghiệm.

Hình C.3 mang tính minh họa và tương quan giá trị của σ_p với V/v_p không được lấy từ biểu đồ này. Giá trị V/h đối với bất kỳ giá trị cho trước nào của K có thể được nội suy từ Bảng C.2 của TCVN xxxx7-1:20xx.

K.6 Áp dụng phụ lục D của TCVN xxxx7-1:20xx

Phụ lục D của TCVN xxxx7-1:20xx có thể được sử dụng.

CHÚ THÍCH: Ví dụ đưa ra trong Phụ lục D của TCVN xxxx7-1:20xx bỏ qua các hệ số độ sâu và độ dốc mặt đất thường thấy trong tính toán sức chịu tải. Việc bỏ qua hệ số độ sâu có nghĩa là về mặt an toàn, nhưng việc bỏ qua hệ số độ dốc mặt đất thì cần xem xét nếu thích hợp.

K.7 Áp dụng phụ lục E của TCVN xxxx7-1:20xx

Phụ lục E của TCVN xxxx7-1:20xx có thể được sử dụng.

K.8 Áp dụng phụ lục F của TCVN xxxx7-1:20xx

Phụ lục F của TCVN xxxx7-1:20xx có thể được sử dụng.

K.9 Áp dụng phụ lục G của TCVN xxxx7-1:20xx

Phụ lục G của TCVN xxxx7-1:20xx có thể được sử dụng.

K.10 Áp dụng phụ lục H của TCVN xxxx7-1:20xx

Phụ lục H của TCVN xxxx7-1:20xx có thể được sử dụng.

Giá trị giới hạn về chuyển vị của móng tham khảo Điều 2.4.9 (1)P.

CHÚ THÍCH 1: Các giá trị giới hạn biến dạng của kết cấu và chuyển vị của nền chủ yếu liên quan đến các tòa nhà. Các giá trị giới hạn về biến dạng kết cấu và chuyển vị nền đối với các công trình khác cần được xác định cụ thể cho dự án, nếu thích hợp.

CHÚ THÍCH 2: Thông tin về biến dạng giới hạn của nền móng nêu trong Phụ lục H là giá trị tham khảo. Trong các trường hợp cụ thể, có thể cần phải kiểm tra và các xem xét đặc biệt về kết cấu công trình để xác định các giá trị biến dạng cho phép.

K.11 Áp dụng phụ lục J của TCVN xxxx7-1:20xx

Phụ lục J của TCVN xxxx7-1:20xx có thể được sử dụng.

K.12 Tác động và hệ quả tác động của nước

Tác động và hệ quả tác động của nước có thể được sử dụng.

12.1 Hiệu ứng thủy tĩnh

Nước ngầm và nước tự do tạo ra các tác động đáng kể đối với các kết cấu địa kỹ thuật. Các quy định để tính toán các tác động hoặc hệ quả tác động được đưa ra trong các tiêu chuẩn bổ sung. Các quy định này tuân theo các khuyến nghị dưới đây:

12.2 Quy định chung

Theo quy định chung, khi tính đến các tác động F_w của nước trên các công trình địa kỹ thuật, áp dụng các quy định sau:

- Các tác động do nước trong đất được xác định thông qua các tình huống thiết kế tương ứng với các mức được xác định trong các tài liệu hợp đồng;
- Các mức được xác định trong các tài liệu được xác định theo mức độ ưu tiên có tham chiếu đến các mức cụ thể:
 - Mức gần như cố định (hoặc mức EB "nước thấp"),
 - Mức thường xuyên (hoặc mức EF),
 - Mức đặc trưng (hoặc mức EH của "nước cao"),
 - Mức bất thường (hoặc mức EE);
- Trừ trường hợp đặc biệt, khối lượng riêng của nước ngọt lấy bằng 10 kN/m^3 ;
- Các tác động do nước được coi là các tác động thường xuyên;
- Biến động của các tác động do nước được tính đến thông qua các tình huống tính toán khác nhau.

Trong trường hợp, đối với một số dự án nhất định, cần phải lựa chọn mức nước phù hợp để xem xét, có tính đến tình huống thiết kế, trạng thái giới hạn mục tiêu, cũng như điều kiện địa điểm và các quy định xây dựng.

CHÚ THÍCH 1: Việc tính đến áp lực do nước tác dụng lên tường và xác định lực nâng (lực đẩy Archimedean) lên kết cấu ngầm thường nằm trong các quy định này.

12.3 Trường hợp đặc biệt

Trong một số trường hợp cụ thể, cũng có thể xem tác động của nước là một tác động thay đổi.

K.13 Tham chiếu đến tiêu chuẩn bổ sung không mâu thuẫn

Các tiêu chuẩn, tài liệu tham khảo chứa thông tin bổ sung không mâu thuẫn có thể sử dụng cùng với TCVN xxxx7-1:20xx.

- TCVN 4419:1987 Khảo sát cho xây dựng - Nguyên tắc cơ bản.
- TCVN 9362:2012 Tiêu chuẩn thiết kế nền nhà và công trình.
- TCVN 9363:2012 Khảo sát cho xây dựng - Khảo sát địa kỹ thuật cho nhà cao tầng.
- TCVN 10304 Móng cọc – Tiêu chuẩn thiết kế
- TCVN 9395:2012 Cọc khoan nhồi - Tiêu chuẩn thi công và nghiệm thu
- TCVN 9393:2012 Cọc - Phương pháp thử nghiệm tại hiện trường bằng tải trọng tĩnh ép dọc trục.
- TCVN 9403:2012 Gia cố nền đất yếu bằng trụ đất xi măng

Các khía cạnh thiết kế của tiêu chuẩn hoặc tài liệu bổ sung có thể mâu thuẫn với các nguyên tắc thiết kế trong TCVN xxxx7-1:20xx. Trường hợp sử dụng các tiêu chuẩn, tài liệu bổ sung dẫn đến xung đột, thì TCVN xxxx7-1:20xx sẽ được ưu tiên.

TCVN xxxx7-1:20xx không bao gồm thiết kế và thi công các kết cấu đất gia cố. Khi thiết kế và thi công các kết cấu đất gia cố các hệ số riêng không được thay thế các hệ số tương ứng trong TCVN xxxx7-1:20xx.

